



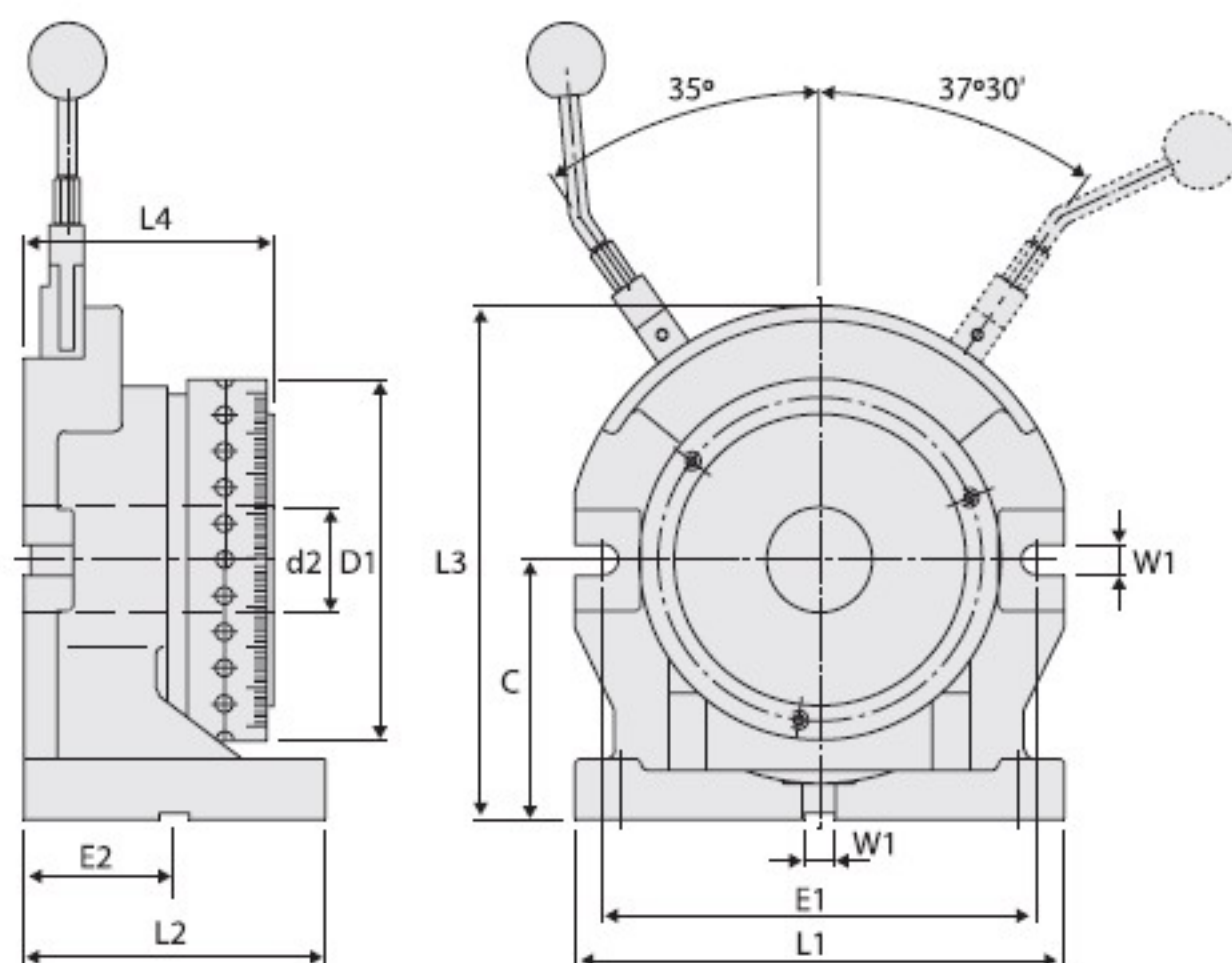
24 等分快速分割器

型號: HSD-7"

- 搖桿操作，每分割一次只需 **1** 秒！

選購配件

- 7" 三爪



規格表 (材質: 高精密FCD 55石墨鑄鐵)

單位: mm / inch

型號	快速分割等分	C		D1		E1		E2		W1		重量 (kg)
HSD-7"	2, 3, 4, 6, 8, 12, 24	138	57/16"	192	79/16"	230	91/16"	80	35/32"	16	5/8"	36
型號	L1		L2		L3		L4		內徑 d2		允許負載重量	
HSD-7"	260	101/4"	160	61/4"	273	103/4"	132	513/64"	最大值 56 (21/4")		最大值 50kg (110 lb)	

操作須知：

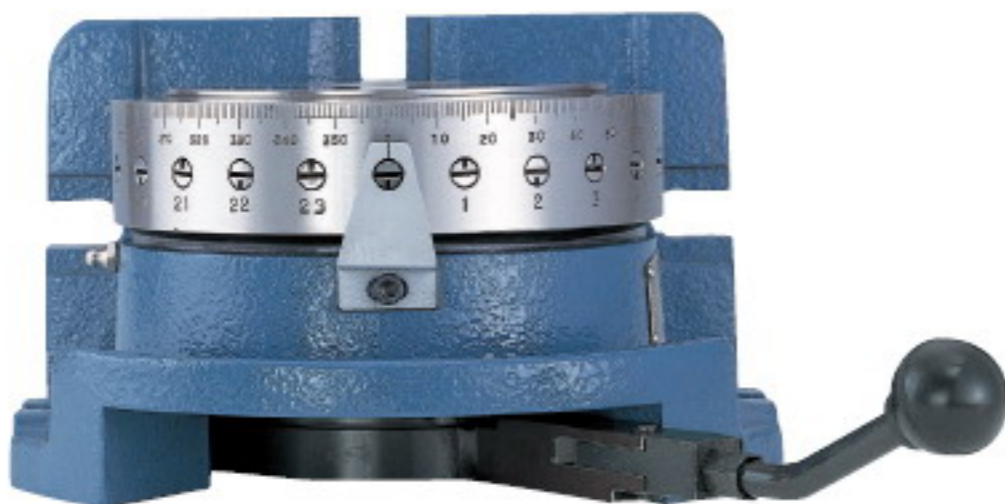
每次分度，必須確實完成操作
並將搖桿回歸原點，才可進行下一分度動作

操作設定

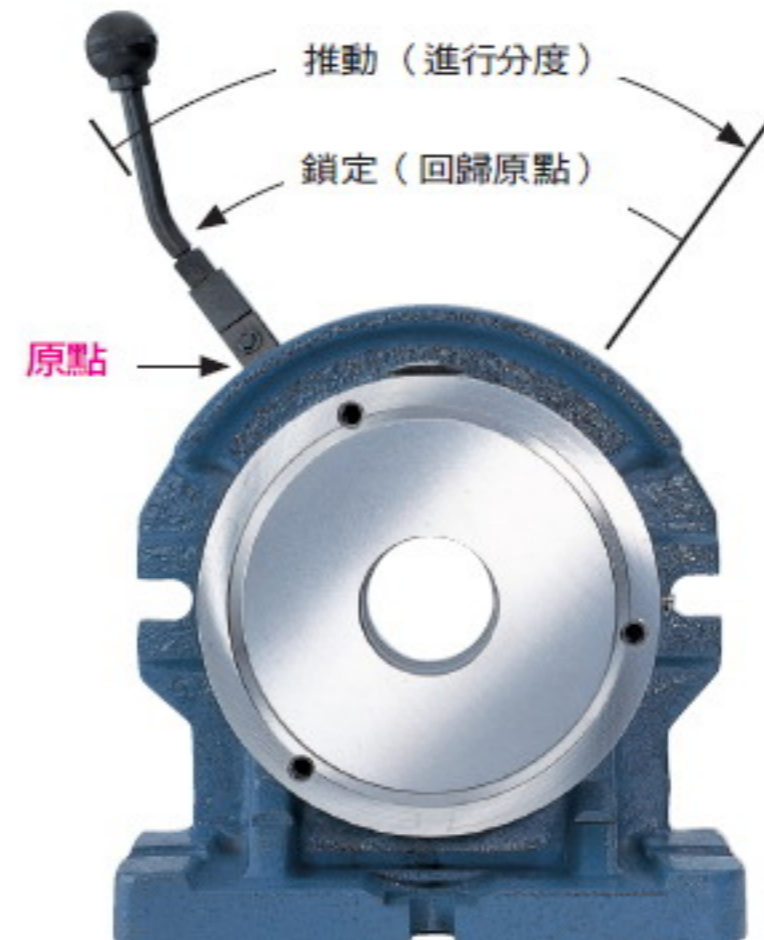
- 先設定分割需求之度數
- 每推動搖桿到底一次，即可進行一段分度
- 將搖桿拉回原點，才可進行下一段分度動作

**快速設定分度定位**

使用一字螺絲起子，即可快速設定分度點

**快速分度**

搖桿操作：推動 -> 分度 -> 回歸原點 輕鬆搞定

**注意事項**

- 請務必確認分割器是否穩固地定位於機台後，方可開始使用搖桿操作
- 建議隨時保持搖桿在原點的位置，以避免受到干擾
- 若因操作不當使搖桿無法動，請調整分度孔（分度點 / 非分度點）的方向
- 工作台旋轉，需確認轉到定位後，才將搖桿推回原點