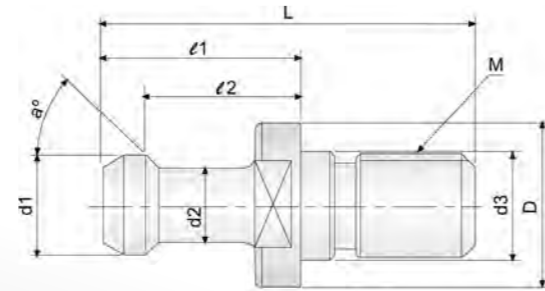
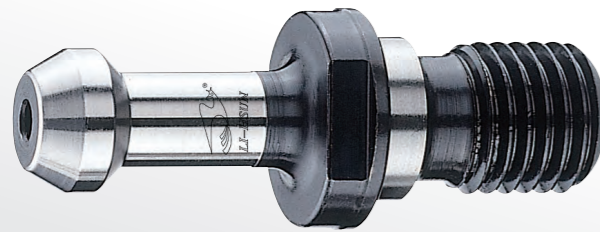


BT

標準型 FOR MAS 403

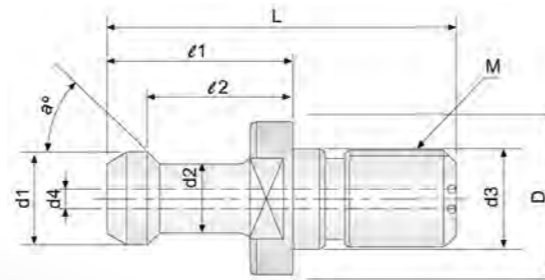


單位/Unit:mm

規格/TYPE	a°	L	l1	l2	D	d1	d2	d3	M	備註/REMARK
BT30x45°	45	43	23	18	16.5	11	7	12.5	M12	
BT30x60°	60	43	23	18	16.5	11	7	12.5	M12	
BT30x90°	90	43	23	18	16.5	11	7	12.5	M12	
BT40x45°	45	60	35	28	23.0	15	10	17.0	M16	
BT40x60°	60	60	35	28	23.0	15	10	17.0	M16	
BT40x90°	90	60	35	28	23.0	15	10	17.0	M16	
BT50x45°	45	90	45	35	38.0	23	17	25.0	M24	
BT50x60°	60	90	45	35	38.0	23	17	25.0	M24	
BT50x90°	90	90	45	35	38.0	23	17	25.0	M24	

BT

水孔型 FOR MAS 403

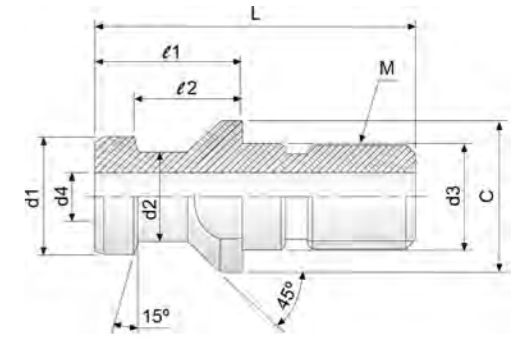


單位/Unit:mm

規格/TYPE	a°	L	l1	l2	D	d1	d2	d3	d4	M	備註/REMARK
BT40x45°W	45	60	35	28	23	15	10	17	7.0	M16	
BT40x60°W	60	60	35	28	23	15	10	17	7.0	M16	
BT40x90°W	90	60	35	28	23	15	10	17	7.0	M16	
BT50x45°W	45	80	45	35	38	23	17	25	11.5	M24	
BT50x60°W	60	80	45	35	38	23	17	25	11.5	M24	
BT50x90°W	90	80	45	35	38	23	17	25	11.5	M24	

DIN A

型 FOR DIN 69872A

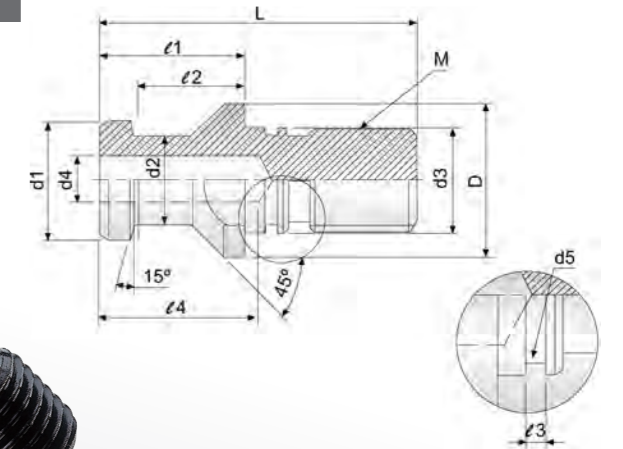


單位/Unit:mm

規格/TYPE	L	l1	l2	D	d1	d2	d3	d4	M	備註/REMARK
DIN30-A	44	24	19	17	13	9	13	-	M12	
DIN40-A	54	26	20	23	19	14	17	7.0	M16	
DIN40-A-L	54	29	23	23	19	14	17	7.0	M16	
DIN50-A	74	34	25	36	28	21	25	11.5	M24	

DIN B

型 FOR DIN 69872B



• 不附油封 Without O-ring

單位/Unit:mm

規格/TYPE	L	l1	l2	l3	l4	D	d1	d2	d3	d4	M	備註/REMARK
DIN30-B	44	24	19	1.4	-	17	13	9	13	-	M12	
DIN40-B	54	26	20	1.9	27	23	19	14	17	7.0	M16	
DIN50-B	74	34	25	3.0	37	36	28	21	25	11.5	M24	