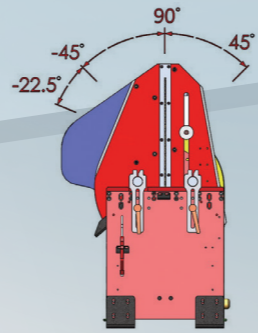
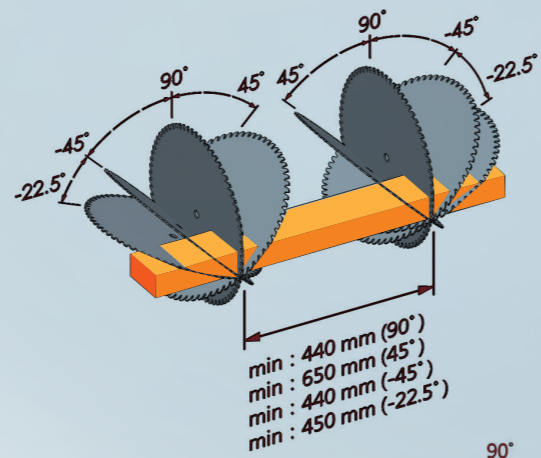
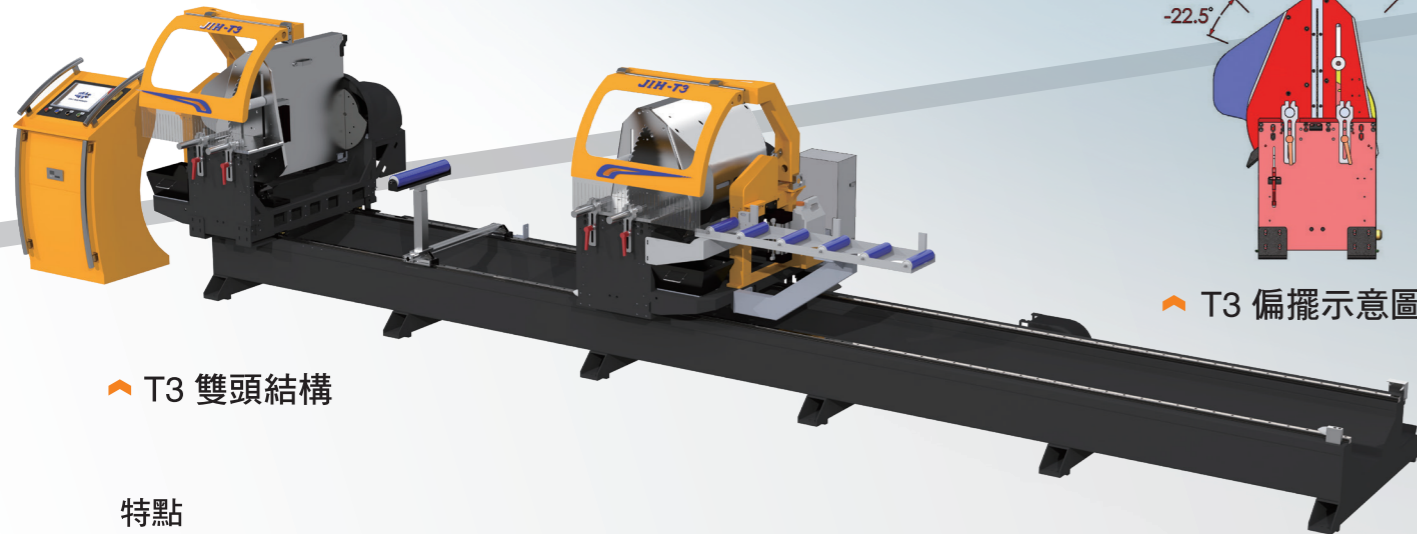


# JIH-T3 雙鋸斜角鋸料機



▲ T3 偏擺示意圖



▲ T3 雙頭結構

## 特點

- 雙頭鋸片自動傾斜 22.5°~135°，加工長度自動定位功能，3 軸採伺服馬達控制，X 軸移動選用線軌加強定位精度，穩定性高，並有著其他結構同類機型無法比擬的優勢。
- 可選購自動送料自動鋸切功能。

- 可選購配件：• 自動送料功能 • 集塵機 • 鋸片 • 條碼機 • CSV 辦公室軟體

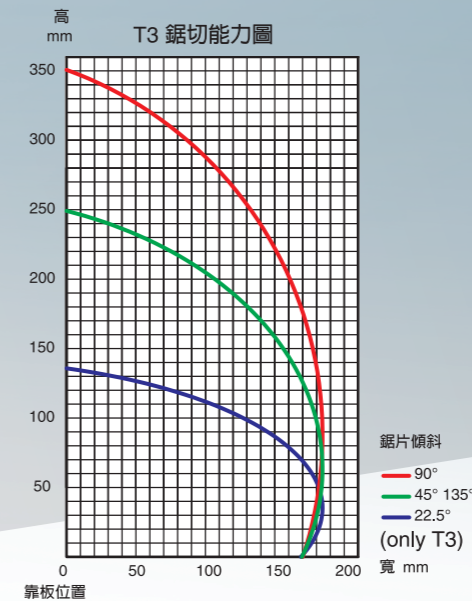
規格	JIH-T3 (3軸)	JIH-AUTOT3S	
角度控制方式	伺服馬達控制自動設定角度	伺服馬達控制自動設定角度	
自動定位功能	伺服馬達控制自動定位	可選購連結AUTO3000系統做自動定位	
鋸切能力 (高×寬)	最小裁切距離	裁切尺寸	
	-22.5°	450 mm	100 x 100 mm
	-45°	440 mm	180 x 125, 235 x 35 mm
	90°	440 mm	170 x 170, 330 x 35 mm
	45°	650 mm	180 x 125, 235 x 35 mm
最大裁切長度	4,500 mm (選購 6,500 mm)	6,500 mm	
鋸片擺動角度範圍	22.5°~ 90°~ 135° 任意角度	45°~90°~135°	
主軸轉速	2,800 R.P.M	2800 R.P.M	
主軸馬達	5 HP x 2	5HP x 1	
伺服馬達	長度定位 1 kw x 1 pcs, 鋸片擺動 1 kw x 2 pcs	鋸面傾斜 (1kw) x 1	
鋸片尺寸	22" x 1" 孔徑 x 2 pcs	22" x 1" x1pcs	
所需壓力	4 ~ 6 kgs/cm <sup>2</sup>	4 - 6 kg/ cm <sup>2</sup>	
機械尺寸 (長×寬×高)	6,750 x 1,700 x 1,650 mm	1832 x 1863 x 1710 mm	
裝箱尺寸 (長×寬×高)	6,850 x 1,800 x 1,750 mm	2270 x 2010 x 1796 mm	
淨 / 毛重	2,350 / 2,450 kgs	1,390 kgs / 1,450 kgs	

- 由於本公司不斷研究改良，上述規格及設計特性若有變更，恕不另行通知。

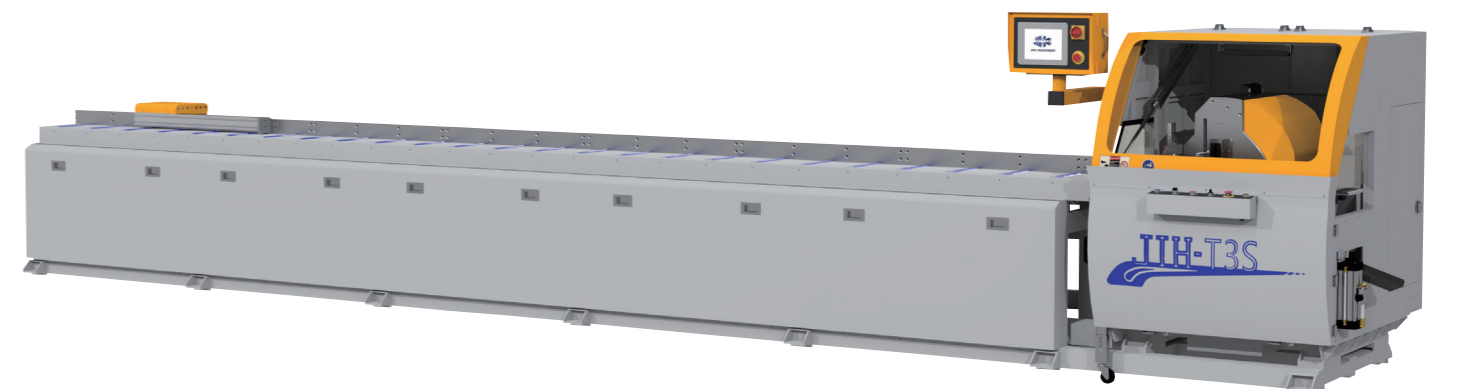
# JIH-T3S 單鋸斜角鋸料機

## 特點

- 選配JIH-AUTO3000或JIH-AUTO3000W可做自動送料、自動鋸切功能。



▲ T3S 單頭結構



▲ JIH-AUTO3000W+T3S