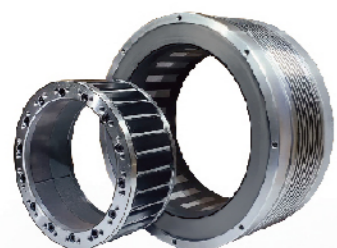


直驅(四軸/五軸)系列

DD馬達 傳動(氣刹/油刹)



DD馬達



FAD-170F (雙DD)



FAD-211F-AD261iB-FA-CZ (雙DD)
(FANUC 原廠 DDM)

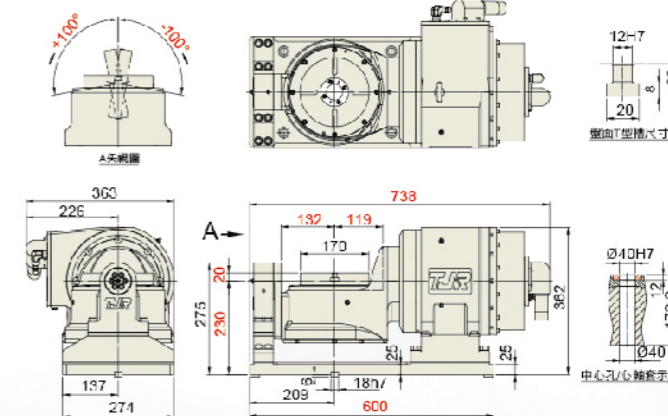


FHD-650-iD650
(雙DD雙油刹)

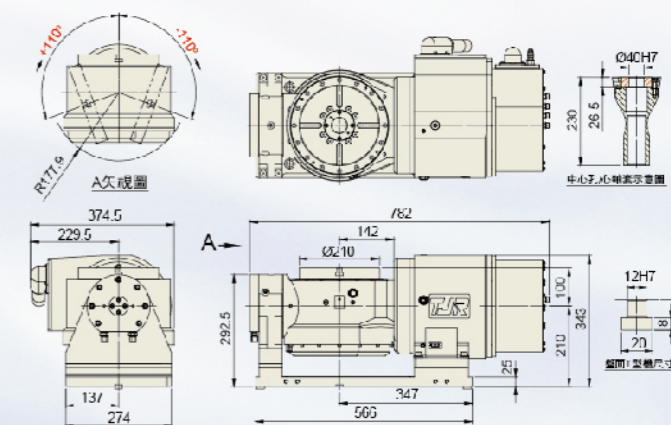


iHHD-650

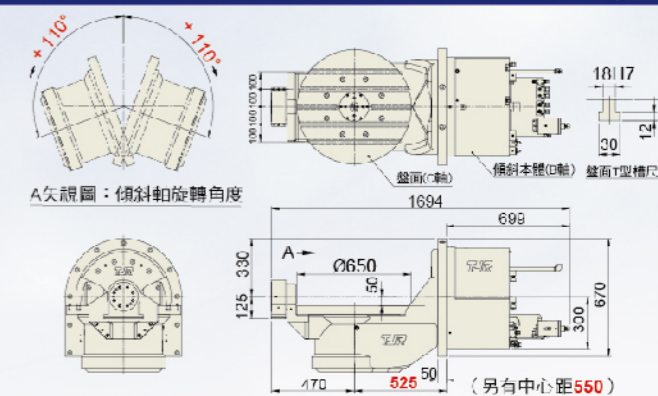
FAD-170F (雙DD)



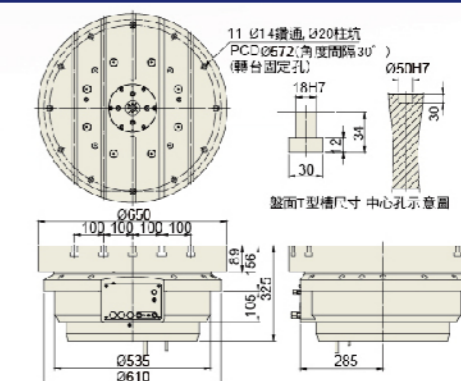
FAD-211-AD261iB-FA-CZ (雙軸FANUC DDM)



FHD-650-iD650 (雙DD) (210 rpm)



iHHD-650 (鑲入式) (210 rpm)



型號	單位	(雙DD) 300rpm		五軸直驅分度盤 (雙軸FANUC DDM)		雙DD馬達		鑲入式
		FAD - 170F	FAD - 210F	FAD -211-AD261iB-FA-CZ	FAD -211-AD261iB-FA-CZ	FHD-650-iD650	FHD-650-iD650	iHHD-650
盤面直徑	mm	Ø170 / Ø210		Ø210		Ø650		Ø650
盤面中心孔直徑	mm	-		-		-		Ø50 x 30 深
心軸套內孔直徑	mm	Ø40H7		Ø40H7		-		-
中心貫穿孔直徑	mm	Ø40		Ø40		-		-
盤面高度 (水平使用)	mm	250		310		-		-
盤面T型槽寬度	mm	12H7		12H7		18H7		18H7
底部導鍵寬度	mm	18h7		18h7		-		-
軸	-	旋轉軸	傾斜軸 ±100°	旋轉軸	傾斜軸 ±100°	旋轉軸	傾斜軸 ±110°	-
傳動方式	-	DD直驅	DD直驅	DD直驅	DD直驅	DD直驅	DD直驅	DD直驅
冷卻方式	-	自然冷卻	自然冷卻 (可水冷)	自然冷卻	自然冷卻 (可油冷)	冰水冷卻	冰水冷卻	冰水冷卻
最小設定角度	deg.	0.001	0.001	0.001	0.001	0.001		0.001
分割精度 (A軸: 0°~+90°)	sec.	20	30	20	30	20 ^{*1}	30 ^{*1}	20 ^{*1}
重複精度	sec.	4	4	4	4	4	4	4
鎖緊方式 (使用壓力: 氣壓)	kgf/cm ²	6	6	6	6	油壓 35	油壓 35	油壓 35
鎖緊扭矩	Nm	310	450 (強力型)	310	450	3700	5000	3700
馬達型式	FANUC 三菱	錐軸帶鍵 錐(台)/陸(直)	DD馬達	DD馬達	FANUC Dis 直驅馬達	FANUC Dis 直驅馬達	DD馬達	DD馬達
減速比	-	直驅	直驅	直驅	直驅	直驅	直驅	直驅
額定/最高轉速	r.p.m	200 / 300	50 / 150	200 / 300	150 / -	80 / 210	50 / 50	80 / 210
額定/最大扭矩	Nm	29 / 143	48(118水冷) / 143	40(80油冷) / 200	57(120油冷) / 300	554 / 741	1890 / 2478	554 / 741
容許負慣性容量(水平使用時)	kg·cm·sec ²	1.08 (Ø170)	1.65 (Ø210)	1.65		264	264	264
容許工件荷重	kg	50	30	50 (額定轉速)		500	300	400
容許負載 (轉盤夾緊時)	Nm	4000	450	4000		25000	5000	40000
淨重 (含DD馬達)	kg	220 / 223	237	237		1173	479	479
電器規格								
編碼器	Vrms/100rpm	雷尼紹或海德漢		FANUC aiCZ編碼器		海德漢	海德漢	海德漢
發電電壓(電機線間反電動勢)	-	旋轉軸 38.8		-		125.6	125.6	125.6
轉子極數	Arms	44		28 [旋] 28 [傾]		66	66	66
額定/最高電流	kW	4.25 / 12.75		10.2 / 28.3 [旋] 19.52 / 53.2 [傾]		29.8 / 75.7 (冰水冷卻)	29.8 / 75.7 (冰水冷卻)	29.8 / 75.7 (冰水冷卻)
額定功率	-	0.77		0.76		4.7	10.1	4.7

*1 加裝光學尺後，可提升定位精度。而適用之光學尺規格及精度，請參照P70頁。