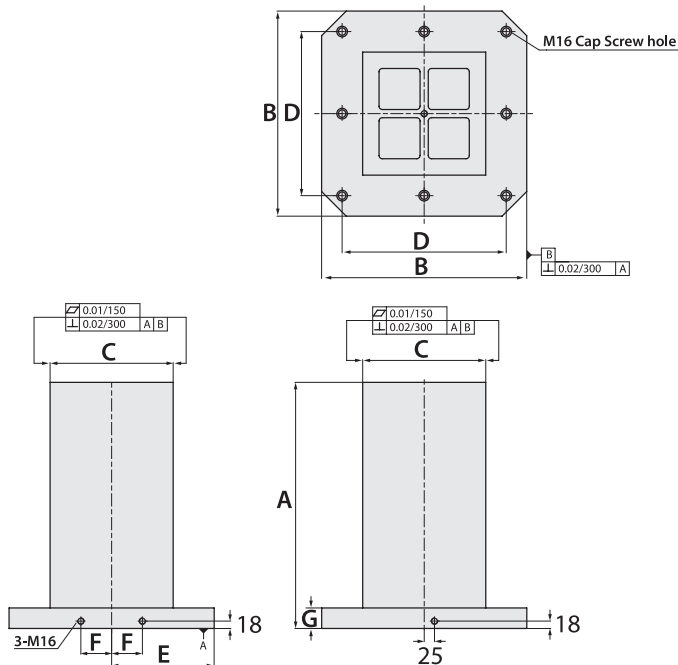


M/C 四面立柱

- 熱處理 (標準化)
- 適用於各種臥式電腦加工機台
- 材質: 高精密 FCD 50 石墨鑄鐵 / 鋁合金 A356

特點

可依不同加工需求，
自行客製化其表面設計



規格表 (材質: 高精密 FCD 50 石墨鑄鐵 / 鋁合金 A356)

單位: mm

型號	A	B	C	D	E	F	G	安裝孔	重量 (kg)	
									FCD50	A356
HSF-300300-0500	500	300	150	250	150	40	50	4	90	—
HSF-400400-0500	500	400	250	320	200	55	50	4	160	56
HSF-400400-0650	650	400	250	320	200	55	50	4	210	73
HSF-500500-0600	600	500	300	400	250	75	50	8	250	91
HSF-500500-0750	750	500	300	400	250	75	50	8	310	122
HSF-630630-0700	700	630	350	500	315	100	50	8	400	129
HSF-630630-0850	850	630	350	500	315	100	50	8	460	180
HSF-800800-0800	800	800	500	640	400	135	50	8	680	215
HSF-800800-1000	1000	800	500	640	400	135	50	8	800	312
HSF-10001000-1000	1000	1000	600	800	500	165	55	8	1164	—
HSF-10001000-1250	1250	1000	600	800	500	165	55	8	1391	—

可接受特殊規格訂做，歡迎洽詢！