

台灣地區

新竹 台灣總公司

新代科技股份有限公司
地址：新竹市東區研發二路25號
電話：+886-3-6663553
傳真：+886-3-6663505
E-mail：sales@syntecclub.com.tw

台灣營業處

聯達智能股份有限公司(中區分公司)
地址：台中市南屯區精科三路二號
電話：+886-4-23550621
傳真：+886-4-23550622

新代科技股份有限公司(南區分公司)
地址：高雄市楠梓區卓越路2之1號 1302室
電話：+886-7-6011000#7808

經銷商

華勝自動化有限公司
地址：台中市豐原區豐原大道一段428巷
22弄90號
電話：+886-4-25337731
傳真：+886-4-25349224

頂儒實業有限公司
地址：台中市精明路42號
電話：+886-4-23102626
傳真：+886-4-23102636

鴻繪自動化科技有限公司
地址：台南市仁德區太子五街22巷5號
電話：+886-6-2796707
傳真：+886-6-2796705

大陸地區

江蘇

蘇州新代數控設備有限公司
地址：江蘇省蘇州工業園春輝路9號新代科技園B棟
電話：0512-69008860
傳真：0512-65246029

新代科技(蘇州)有限公司南京分公司常州辦事處
地址：常州市武進區湖塘鎮花園街1號亞泰財富中心2217室
電話：18168828572

新代科技(蘇州)有限公司徐州分公司
地址：江蘇省徐州市經濟開發區龍騰路66號領海辦公樓南-1503室新代科技
電話：13656201020

新代科技(蘇州)有限公司南京分公司
地址：南京市江浦區蘇源大道117號兩港園區1號科研樓712室
電話：025-52717702
傳真：025-52717710

新代科技(蘇州)有限公司南通分公司
地址：南通市北大街108號金城商業中心1棟1301室
電話：0513-89077025
傳真：0513-89072057

新代科技(蘇州)有限公司鹽城辦事處
地址：江蘇省鹽城市鹽都區中南世紀城9期13幢401室
電話：18625235150

陝西

新代科技(蘇州)有限公司西安分公司
地址：西安市高新區唐延南路10號逸翠園i都會4幢1-1328
電話：029-88287423
傳真：029-88287423

新代科技(蘇州)有限公司陝西寶雞辦事處
地址：寶雞市金台區濱河北路東嶺新時代8號樓三單元1702室
電話：18629153277

聯達 台灣總公司

LEANTEC Intelligence Co., Ltd.
新竹市科學工業園區研發二路25號
☎ 886-3-6663553
☎ 886-3-6663505
✉ sales@leantec.com.tw

世界各地

馬來西亞

MYSYNTEC TECHNOLOGY SDN BHD
地址：No.2, Jalan Astana 1D, Bandar Bukit Raja, 41050 Klang, Selangor, Malaysia.
電話：+603-33115887
E-mail：sales.malaysia@syntecclub.com

泰國

SYNTEC Thailand Office
地址：78/38 Kheha Romkiao Rd., Khlong Song Ton Nun, Lat Krabang, Bangkok, 10520
電話：+662-006-5738
E-mail：thanawat@syntecclub.com.tw

越南

VNSYNTEC TECHNOLOGY CO., LTD
地址：3F, No. 36, A4 Street, Ward 12, Tan Binh District, Ho Chi Minh City, VietNam
電話：+84 938332829
傳真：+84 282 253 5556
E-mail：andyngo@syntecclub.com.tw

印度

Luna Technologies Pvt. Ltd.
地址：W-200, TTC Industrial Estate, Khairne, Thane Belapur Road, Navi Mumbai -400708
電話：+91-22-61786110
E-mail：sales@lunabearings.com

土耳其

SYNTEC Turkey Office
地址：Küçükbakkalkoy Mah. Vedat Günyol Cd. Defne Sok. No:1 D:1502 Flora Residence, 34750 Atasehir/Istanbul, Türkiye
電話：+90-216-2662475
E-mail：daisy.cheng@syntecclub.com.tw

美國

SYNTEC USA Office
地址：2841 Saturn St, #D, Brea, CA 92821
電話：+1 909-551-0187
E-mail：info@syntecamerica.com

印尼

PT. OTOMASI BERSAMA INDONESIA
地址：Ruko Arcadia Mataram Blok B, No 15, Kelurahan Cibatu, Kecamatan Cikarang selatan, 17530, Indonesia
電話：+6221 2210 4832/+6281285886246
E-mail：yulius@otomasi.co

廣東

蘇州新代數控設備有限公司廣東分公司
地址：廣州市南沙區珠江街三江三路10號A棟201、301廠
電話：020-39089367
傳真：020-39089791

新代科技(蘇州)有限公司東莞分公司
地址：廣東省東莞市長安鎮振安東路522號大馬大集團1棟3樓B區
電話：0769-81660318
傳真：0769-81660328

新代科技(蘇州)有限公司廣州分公司
地址：廣東省廣州市番禺區石基鎮富怡路羅家村段8號之七2梯404室
電話：020-34583040
傳真：020-34583220

新代科技(蘇州)有限公司常平分公司
地址：廣東省常平鎮板石村前一路8號匯隆大廈5樓
電話：0769-82826802
傳真：0769-82826820

新代科技(蘇州)有限公司深圳分公司
地址：深圳市坪山區龍田街道竹坑社區青蘭一路8號泰威新材料工業園E座406
電話：0755-84320380
傳真：0755-84559490

新代科技(蘇州)有限公司江門分公司
地址：廣東省江門市江海區金甌路288號高新區火炬大廈7樓02室
電話：0750-3762143

河南

新代科技(蘇州)有限公司洛陽分公司
地址：河南洛陽高新區洛洛路與三山路交叉口潤升大廈704
電話：0379-65110352
傳真：0379-65110352

新代科技(蘇州)有限公司天津分公司石家莊辦事處
地址：河北省石家莊市橋西區華星路8號熱一社區4-3-801
電話：18622728669

福建

新代科技(蘇州)有限公司廈門分公司
地址：廈門市同安區新民鎮集祥西路2號3樓
電話：0592-7191901
傳真：0592-7220536

浙江

新代科技(蘇州)有限公司杭州分公司
地址：杭州市蕭山區金城路471號帝凱大廈1幢二單元1202
電話：0571-82751187
傳真：0571-82751186

新代科技(蘇州)有限公司金華辦事處
地址：浙江省金華市婺城區新獅街道東市北街1729號G204室
電話：1599-0026533

新代科技(蘇州)有限公司溫州分公司
地址：浙江省溫州市區海區宏海大廈1205-3
電話：0577-86158619

新代科技(蘇州)有限公司寧波分公司
地址：寧波市江東區朝暉路416弄262號(常青藤辦公樓)1207
電話：0574-87750305
傳真：0574-87750306

新代科技(蘇州)有限公司溫嶺分公司
地址：浙江省台州市溫嶺市城東街道萬昌中路838號豪成服務業大廈509室
電話：0576-86138372
傳真：0576-86119106

新代科技(蘇州)有限公司玉環辦事處
地址：浙江省台州市玉環縣楚門鎮226省道華龍時代廣場1幢2單元302室
電話：13088636567

重慶

新代科技(蘇州)有限公司重慶分公司
地址：重慶市渝北區泰山大道東段62號4幢1007(動力國際D座1007)
電話：023-67913296
傳真：023-67634382

新代科技(蘇州)有限公司四川辦事處
地址：成都市雙流區東升街道星空路二段898號 佳兆業現代城24棟1單元102(商業辦公公寓)
電話：18302866229

天津

新代科技(蘇州)有限公司天津分公司
地址：天津市西青區外環西路7號瑞豐花園A區37號
電話：022-23739192

山東

新代科技(蘇州)有限公司濟南分公司
地址：濟南天橋區三孔橋街28號魯能康橋11號樓3單元502
電話：0531-85907208
傳真：0531-85905708

新代科技(蘇州)有限公司青島辦事處
地址：青島市城陽區天山一路今日紫都14號樓二單元1004室
電話：18663779803

新代科技(蘇州)有限公司滕州辦事處
地址：山東省滕州市北辛街道育才路社區小康村1排13戶
電話：15098706233

湖北

新代科技(蘇州)有限公司武漢分公司
地址：武漢市洪山區珞瑜路456號佳園路光谷國際A座2003-2006
電話：027-87638876
傳真：027-87204137

遼寧

新代科技(蘇州)有限公司瀋陽分公司
地址：遼寧省瀋陽市鐵西區建設西路17號天鑫大廈1212室
電話：18698806526

安徽

新代科技(蘇州)有限公司合肥分公司
地址：安徽省合肥市濱湖融創茂萬達銀座B座1005
電話：0551-63814183
傳真：0551-63814183

蘇州

Suzhou LEANTEC Intelligence Co., Ltd.
江蘇省蘇州工業園區春輝路9號C棟
☎ 86-512-69008860
☎ 86-512-65246029
✉ service@syntecclub.com.cn



<https://www.leantec.com.tw/default.aspx>

Specifications and external appearance are subject to change without notice.

Copyright © 2023 LEANTEC Inc. All rights reserved
Catalog Number : 202204-V1



聯達智能機器人數控應用

LEANTEC ROBOT EMPOWER
CNC APPLICATION



LEANTEC
INTELLIGENCE

LEANTEC ROBOT EMPOWER CNC APPLICATION

更懂機床
的機器人專家

聯達智能

CONTENT

目錄

企業簡介
Company profile / 01-02

工業機器人
Robot introduction / 03-36

柔性機器人單元
Trolley robots / 37-40

應用方案
Robot applications / 41-46

機械手臂控制器
Robot controller / 47

雲端產品
Cloud products / 49

ABOUT LEANTEC

關於聯達

25+

新代25年服務經驗

1

一站式服務

50+

全球服務據點

NO.1

PCbaseNo.1

新代25年運動控制研發與服務經驗 PCbaseNo.1

自動化系統集成一站式服務

軟、硬兼具, 提供自動化產品&工業互聯網整體解決方案

全球服務據點50處以上

台灣團隊自主研發, 實力領先多品牌合作

完整生態系, 保障快速集成

聯達智能股份有限公司（下稱“聯達智能”）成立於2013年，由新代集團出資組建。聯達智能基於新代多年深耕的控制技術，致力於為製造型企業提供智慧製造完整解決方案。核心業務涵蓋工業機器人、雲端產品智慧化系統集成、各類機電模組以及智慧製造周邊配件（智慧料倉、智慧夾爪等），幫助企業提高生產效率與產品質量、推動產業升級。

新代集團成立於1995年，長期深耕於機床及自動化

工具領域控制器的軟、硬件的技術研發與製造，是亞太市場中最具有影響力的控制器品牌之一。聯達智能作為新代集團智慧製造的踐行者，匯集了新代集團以及智能製造相關行業專業人士，憑藉對機床行業以及智能製造領域的了解與積累，為客戶提供完整的、專業的解決方案。幫助企業實現信息化、自動化、智能化，提升企業效率形成更強大的市場競爭力。

我們的願景：值得信任的智能製造夥伴

我們的使命：完整的智慧工廠解決方案



ROBOT INTRODUCTION

工業機器人系列產品

更懂機床

的機器人專家



LEANTEC
LEANTEC INTELLIGENCE

LEANTEC

LEANTEC INTELLIGENCE



機器人產品一覽表

Y系列

Y系列：精度高、速度快、重量輕、機身小巧，可適用於精度要求較高且運動空間小的場合，例如搬運、碼垛、組裝、3C等行業



型號 Y Type Y	有效載荷 Payload(kg)	最大臂展 Reach(mm)	重複定位精度 Pos.rep(mm)			安裝方式 Mounting	防護等級 Protection	控制軸 Axes	備註 Remark
			J1/J2(mm)	J3(mm)	J4(°)				
LS400-3	3	400	±0.01	±0.01	±0.01	地面	IP20	4	可選標準型、無電櫃
LS600-6	6	600	±0.02	±0.01	±0.01	地面	IP20	4	可選標準型、無電櫃
LS900-10	10	900	±0.02	±0.01	±0.01	地面	IP20	4	可選標準型、無電櫃
LA917-6	6	917		±0.03		地面、懸掛、傾斜	IP54	6	可選標準型、無電櫃

R系列

R系列：精度高、速度快、機身小巧，可安裝在機床內上下料。IP防護等級高、不受切削液腐蝕。應用於磨刀機等高精度上下料等、裝配



型號 R Type R	有效載荷 Payload(kg)	最大臂展 Reach(mm)	重複定位精度 Pos.rep(mm)	安裝方式 Mounting	防護等級 Protection	控制軸 Axes	備註 Remark
LA596-4	4	596	±0.02	地面、懸掛、傾斜	IP67	6	可選標準型、中空型、無電櫃
LA707-7	7	707	±0.02	地面、懸掛、傾斜	IP67	6	可選標準型、中空型、無電櫃
LA906-7	7	906	±0.03	地面、懸掛、傾斜	IP54/IP67	6	可選標準型、中空型、無電櫃
LA1206-10	10	1206	±0.05	地面、懸掛、傾斜	IP54	6	可選標準型、無電櫃

C系列

C系列：負載能力強、臂展範圍大，適用於車銑床上下料，搭配工藝包可滿足沖壓取放、碼垛搬運、打磨、焊接、切割行業



型號 C Type C	有效載荷 Payload(kg)	最大臂展 Reach(mm)	重複定位精度 Pos.rep(mm)	安裝方式 Mounting	防護等級 Protection	控制軸 Axes	備註 Remark
LA1468-10	10	1468	±0.08	地面、懸掛、傾斜	IP54	6	標準型
LA1598-10	10	1598	±0.08	地面、懸掛、傾斜	IP54	6	標準型
LA1717-20	20	1717	±0.08	地面、懸掛、傾斜	IP54	6	標準型
LA2000-8	8	2000	±0.08	地面、懸掛、傾斜	IP54	6	標準型
LA2100-60	60	2100	±0.2	地面	IP54	6	標準型

K系列

K系列:卓越的速度與精度,優秀的防護等級,配合多種安裝方式,能滿足更複雜的工况需求;適用於搬運、打磨、上下料、焊接等行業



型號 K Type K	有效載荷 Payload(kg)	最大臂展 Reach(mm)	重複定位精度 Pos.rep(mm)	安裝方式 Mounting	防護等級 Protection	控制軸 Axes	備註 Remark
LA1460-13	13	1460	±0.03	地面、懸掛	IP67	6	標準型
LA1725-20	20	1725	±0.04	地面、懸掛	手腕部IP67, 基軸部IP65	6	標準型

柔性機器人單元產品一覽表

雙層小車機器人系列

雙層小車機器人產品:適用於中小型或帶有角度定位特徵的機加工產品,料倉採用雙層自動料盤方案操作簡單、適用性強、集成度高,可選配末端執行器搭配使用,料倉配備防護欄組件,保證員工換料安全



型號	搭配機器人 型號	機器人最大 負載(kg)	機器人工作 半徑(mm)	產品尺寸 (mm)	單個料盤尺寸 (mm)	料盤最大 負載(kg)	適配工件 類型	適配工件 尺寸(mm)	末端執行器
LXC100-917Y	LA917-6	6	917	1700×600	570×420	80	中小型、角度 定位要求	95以內	可選配
LXC100-1206R	LA1206-10	10	1206	1700×600	570×420	80	中小型、角度 定位要求	95以內	可選配
LXC11P-1468C	LA1468-10	10	1468	2400×850	800×600	80	中小型、角度 定位要求	135以內	可選配
LXC11P-1717C	LA1717-10	20	1717	2400×850	800×600	80	中小型、角度 定位要求	135以內	可選配

旋轉小車機器人系列

旋轉小車機器人產品:適用於圓環、圓盤、餅類機加工產品,料倉採用旋轉頂升式結構操作簡單、集成度高、適用大產品工件,採用可打開的三面包圍式防護欄組件,便於員工換料保證換料安全,且可選配末端執行器搭配使用



型號	搭配機器人 型號	機器人最大 負載(kg)	機器人工作 半徑(mm)	產品尺寸 (mm)	料倉 工位數	單工位 負載(kg)	適配工件 類型	單工位 高度(mm)	適配工件尺寸 檔外圓(mm)
LXC200-917Y	LA917-6	6	917	2000×700	8	50	圓盤、圓環、 餅類	410	φ25-φ160
LXC200-1206R	LA1206-10	10	1206	2000×700	8	50	圓盤、圓環、 餅類	410	φ25-φ160

Y系列4軸3KG

LS400-3



產品特點 / PRODUCT FEATURES

- 高速高精, 重複定位精度高 $\pm 0.02\text{mm}$;
- 體積小、重量輕、適用於輕小型負載、運動空間小的場合;
- 標配16I/24O, 支持IO板的快速擴充, 適應於更加精密複雜的應用;
- 內置8路IO線材、2路氣管, 有效解決工作過程中的線材纏繞問題。

主要應用 / MAIN APPLICATIONS

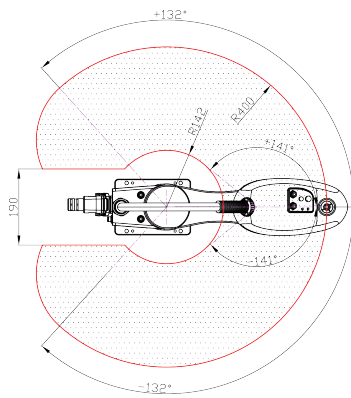
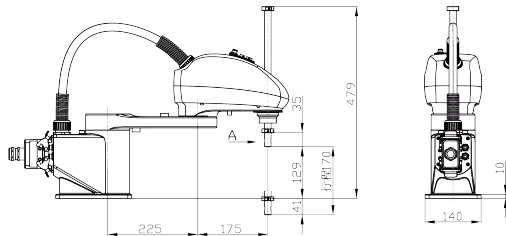
搬運

組裝

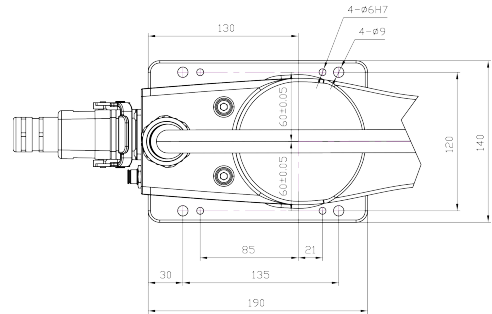
碼垛

其他

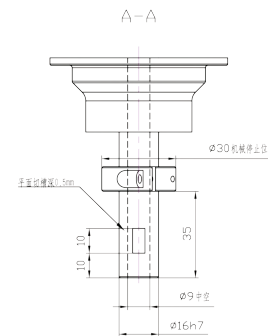
機器人工作空間



機器人底座尺寸



機器人末端法蘭尺寸



產品參數 / PRODUCT PARAMETERS

控制軸 No. Control Axes		4	
承載能力最大值 Max Load Capacity		3	
動作區域 (mm) Max. Reach (mm)		400	
重複定位精度 Pos.rep	J1軸/J2軸 (mm)	±0.01	
	J3 軸 (mm)	±0.01	
	J4 軸 (°)	±0.01	
動作範圍 (°) Motion Range (°)	J1 軸 (°)	±132	
	J2 軸 (°)	±141	
	J3 軸 (mm)	0/-170	
	J4 軸 (°)	±360	
最高速度 * (°/s) Max. Speed* (°/s)	J1 軸 (°/s)	720	
	J2 軸 (°/s)	720	
	J3 軸 (mm/s)	1100	
	J4 軸 (°/s)	2500	

各軸電機功率 (kw) Motor Output (kw)	J1軸	0.4
	J2軸	0.1
	J3軸	0.1
	J4軸	0.1
重量 (kg)Weight (kg)	≈13	
安裝條件Installation	地面	
防護等級Levels of protection	IP20	
運行條件 Ambient temperature / Humidity / Vibration	1、環境溫度:0~45°C 2、環境濕度:通常在75%RH以下(無結霜現象),短期90%RH以下(1個月之內) 3、振動加速度:4.9m/s ² (0.5G)	
控制櫃規格 Electronic Control Box Specification	入電電壓 Power Supply	單相 200-230VAC, 50Hz/60Hz
	尺寸 Size	380mmX510mmX305mm

Y系列4軸6KG

LS600-6



產品特點 / PRODUCT FEATURES

- 高速高精, 重複定位精度高 $\pm 0.03\text{mm}$;
- 體積小、重量輕、適用於輕小型負載、運動空間小的場合;
- 標配16I/24O, 支持IO板的快速擴充, 適應於更加精密複雜的應用;
- 內置8路IO線材、2路氣管, 有效解決工作過程中的線材纏繞問題。
- 標配IP54高防護性能, 適應複雜工作環境;

主要應用 / MAIN APPLICATIONS

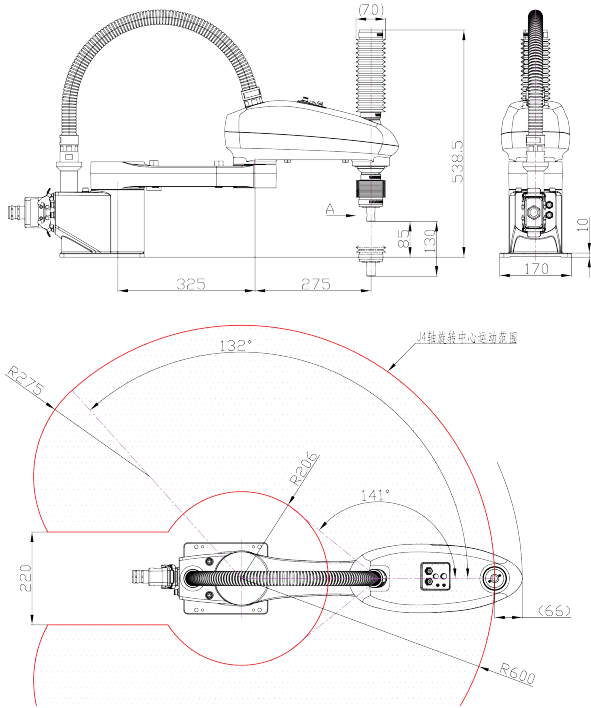
搬運

組裝

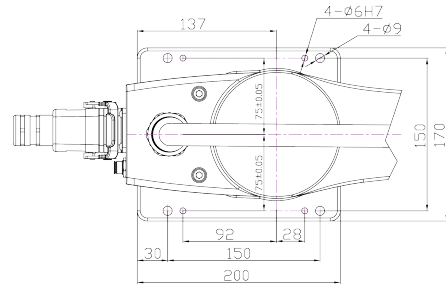
碼垛

其他

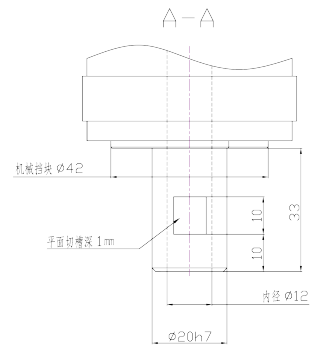
機器人工作空間



機器人底座尺寸



機器人末端法蘭尺寸



產品參數 / PRODUCT PARAMETERS

控制軸 No. Control Axes		4	
承載能力最大值 Max Load Capacity		6	
動作區域 (mm) Max. Reach (mm)		600	
重複定位精度 Pos.rep	J1軸/J2軸 (mm)	±0.02	
	J3 軸 (mm)	±0.01	
	J4 軸 (°)	±0.01	
動作範圍 (°) Motion Range (°)	J1 軸 (°)	±132	
	J2 軸 (°)	±141	
	J3 軸 (mm)	0/-130	
	J4 軸 (°)	±360	
最高速度 * (°/s) Max. Speed* (°/s)	J1 軸 (°/s)	450	
	J2 軸 (°/s)	720	
	J3 軸 (mm/s)	1100	
	J4 軸 (°/s)	2000	

各軸電機功率 (kw) Motor Output (kw)	J1軸	0.4
	J2軸	0.2
	J3軸	0.1
	J4軸	0.1
重量 (kg)Weight (kg)	≈17	
安裝條件Installation	地面	
防護等級Levels of protection	IP20	
運行條件 Ambient temperature / Humidity / Vibration	1、環境溫度:0~45°C 2、環境濕度:通常在75%RH以下(無結霜現象),短期90%RH以下(1個月之內) 3、振動加速度:4.9m/s ² (0.5G)以下	
控制櫃規格 Electronic Control Box Specification	入電電壓 Power Supply	單相 200-230VAC, 50Hz/60Hz
	尺寸 Size	380mmX510mmX305mm

Y系列軸10KG

LS900-10



產品特點 / PRODUCT FEATURES

- 高速高精, 重複定位精度高 $\pm 0.03\text{mm}$;
- 體積小、重量輕、臂展升級, 負載升級, 應用更大負載場景;
- 標配16I/24O, 支持IO板的快速擴充, 適應於更加精密複雜的應用;
- 內置8路IO線材、2路氣管, 有效解決工作過程中的線材纏繞問題。

主要應用 / MAIN APPLICATIONS

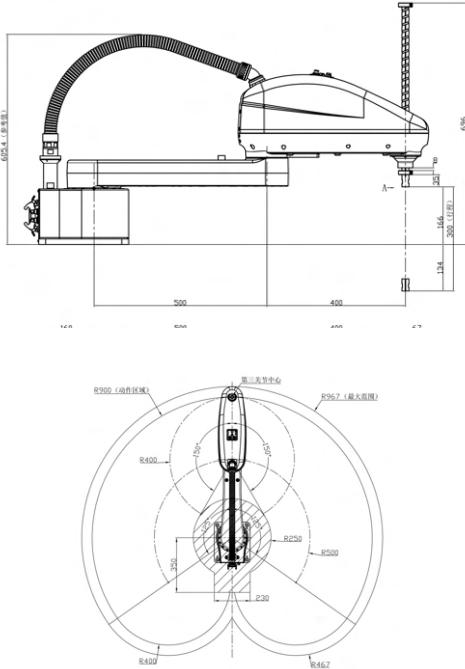
搬運

組裝

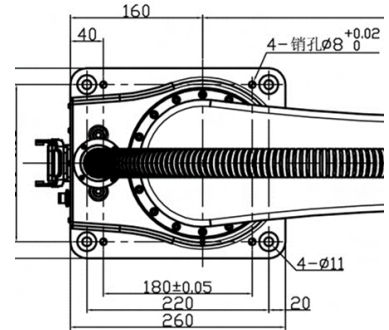
碼垛

其他

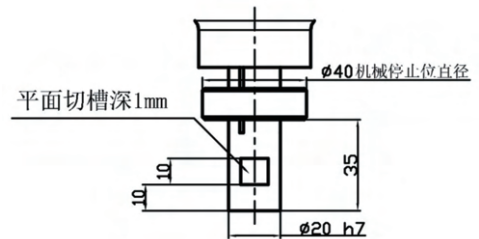
機器人工作空間



機器人底座尺寸



機器人末端法蘭尺寸



產品參數 / PRODUCT PARAMETERS

控制軸 No. Control Axes		4	
承載能力最大值 Max Load Capacity		10	
運作區域 (mm) Max. Reach (mm)		900	
重複定位精度 Pos.rep	J1軸/J2軸 (mm)	±0.02	
	J3軸 (mm)	±0.01	
	J4軸 (°)	±0.01	
運作範圍 (°) Motion Range (°)	J1軸 (°)	±125	
	J2軸 (°)	±150	
	J3軸 (mm)	0/-300	
	J4軸 (°)	±360	
最高速度 * (°/s) Max. Speed* (°/s)	J1軸 (°/s)	300	
	J2軸 (°/s)	375	
	J3軸 (mm/s)	1041	
	J4軸 (°/s)	1500	

各軸電機功率 (kw) Motor Output (kw)	J1軸	0.75
	J2軸	0.4
	J3軸	0.2
	J4軸	0.2
重量 (kg) Weight (kg)	≈41	
安裝條件 Installation	地面	
防護等級 Levels of protection	IP20	
運行條件 Ambient temperature / Humidity / Vibration	1. 環境溫度: 0~45°C 2. 環境濕度: 通常在75%RH以下 (無結霜現象), 短期90%RH以下 (1個月之內) 3. 振動加速度: 4.9m/s ² (0.5G)以下	
控制櫃規格 Electronic Control Box Specification	入電電壓 Power Supply	單相 200-230VAC, 50Hz/60Hz
	尺寸 Size	380mmX510mmX305mm

Y系列6軸6KG

LA917-6



產品特點 / PRODUCT FEATURES

- 高速高精, 重複定位精度高 $\pm 0.03\text{mm}$;
- 體積小、重量輕、適用於輕小型負載、運動空間小的場合;
- 標配16I/24O, 支持IO板的快速擴充, 適應於更加精密複雜的應用;
- 標配管線包、內置直通氣管, 8路內置IO線材, 有效解決工作過程中的線材纏繞問題;
- 可選配內置2或3組電磁閥, 有效改善工作過程中氣管纏繞問題。

主要應用 / MAIN APPLICATIONS

上下料

搬運

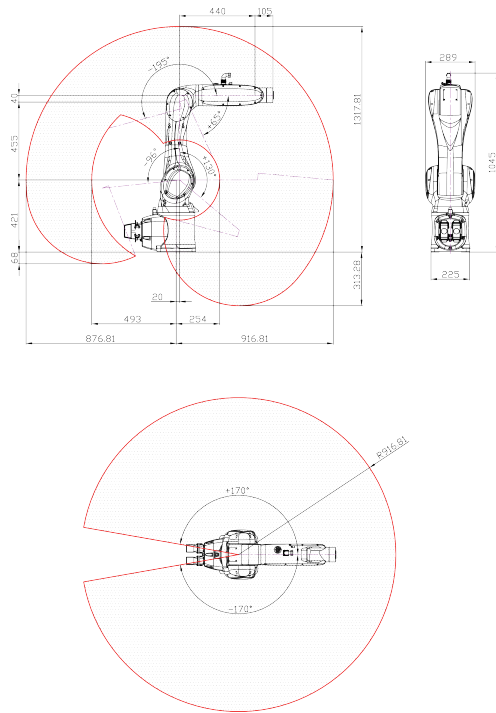
打磨

組裝

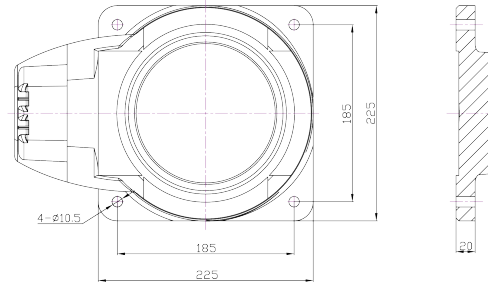
碼垛

其他

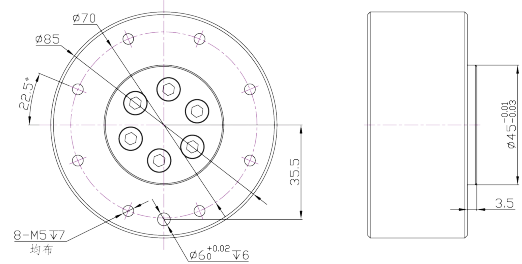
機器人工作空間



機器人底座尺寸



機器人末端法蘭尺寸



產品參數 / PRODUCT PARAMETERS

控制軸 No. Control Axes	6	
有效載荷 Payload (kg)	6	
動作區域 (mm) Max. Reach (mm)	917	
重複定位精度 Pos.rep(mm)	±0.03	
動作範圍 (°) Motion Range (°)	J1 軸	±170
	J2 軸	+130/-96
	J3 軸	+65/-195
	J4 軸	±170
	J5 軸	±120
	J6 軸	±360
最高速度 * (° /s) Max. Speed* (° /s)	J1 軸	337.5
	J2 軸	270
	J3 軸	375
	J4 軸	300
	J5 軸	375
	J6 軸	468

各軸電機功率 (kw) Motor Output (kw)	J1軸	0.75
	J2軸	0.75
	J3軸	0.4
	J4軸	0.1
	J5軸	0.1
	J6軸	0.1
重量 (kg)Weight (kg)	≈60	
安裝條件Installation	地面、懸掛、傾斜	
防護等級Levels of protection	IP54	
運行條件 Ambient temperature / Humidity / Vibration	1、環境溫度:0~45°C 2、環境濕度:通常在75%RH以下(無結霜現象),短期90%RH以下(1個月之內) 3、振動加速度:4.9m/s ² (0.5G)以下	
控制櫃規格 Electronic Control Box Specification	入電電壓 Power Supply	單相 200-230VAC, 50Hz/60Hz
	尺寸 Size	380mmX510mmX305mm

R系列4KG

LA596-4

LA596-4H中空腕型



產品特點 / PRODUCT FEATURES

- 高速高精、重複定位精度高 $\pm 0.02\text{mm}$ ；
- 標配16I/24O，支持IO板的快速擴充，適應於更加精密複雜的應用；
- 標配IP67防護等級，在惡劣的工作環境中保持長期穩定運行；
- 全系內置4路氣管、8路IO線材；
- 可選擇中空手腕款，可使氣管與IO傳感器線材從底座到手腕法蘭全部內部走線，能有效改善夾治具設計時的線材纏繞問題；
- 提供多種安裝方式：地面、傾斜、懸掛；
- 機身小巧，適用於輕小型負載、運動空間小的場合。

主要應用 / MAIN APPLICATIONS

搬運

上下料

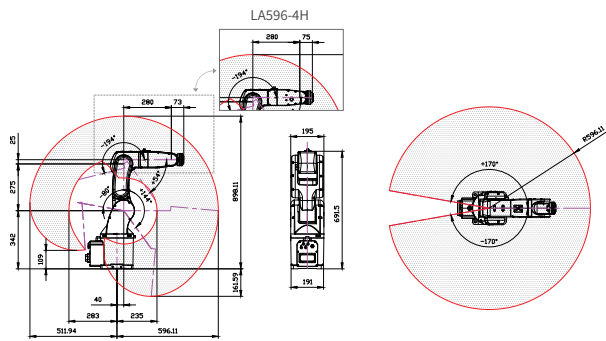
組裝

碼垛

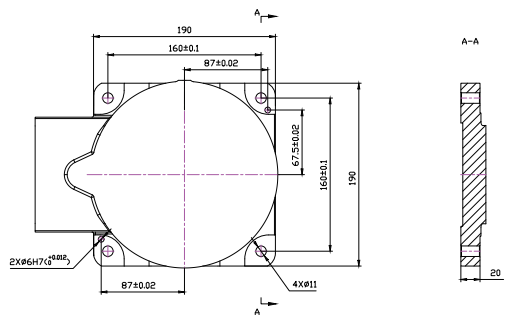
打磨

其他

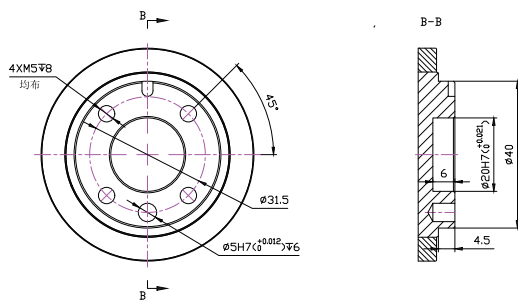
機器人工作空間



機器人底座尺寸

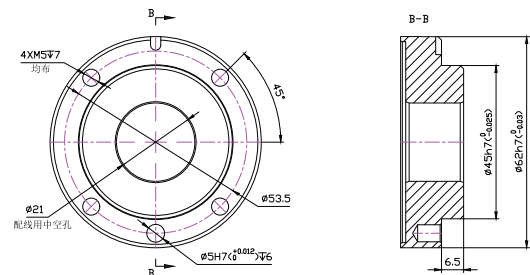


機器人末端法蘭尺寸



LA596-4

機器人末端法蘭尺寸



LA596-4H中空腕型

產品參數 / PRODUCT PARAMETERS

控制軸 No. Control Axes	6	
有效載荷 Payload (kg)	4	
動作區域 (mm) Max. Reach (mm)	596	
重複定位精度 Pos.rep(mm)	±0.02	
動作範圍 (°) Motion Range (°)	J1 軸	±170
	J2 軸	+144/-80
	J3 軸	+54/-194
	J4 軸	±170
	J5 軸	±119
	J6 軸	±360
最高速度 * (°/s) Max. Speed* (°/s)	J1 軸	440
	J2 軸	355
	J3 軸	440
	J4 軸	490
	J5 軸	450
	J6 軸	720/948(H)

各軸電機功率 (kw) Motor Output (kw)	J1軸	0.4
	J2軸	0.4
	J3軸	0.2
	J4軸	0.1
	J5軸	0.05
	J6軸	0.1
重量 (kg)Weight (kg)	≈32	
安裝條件Installation	地面、懸掛、傾斜	
防護等級Levels of protection	IP67	
運行條件 Ambient temperature / Humidity / Vibration	1、環境溫度:0~45°C 2、環境濕度:通常在20-80%RH 以下(無結霜現象),短期90%RH 以下(1個月之內) 3、振動加速度:4.9m/s ² (0.5G)以下	
控制櫃規格 Electronic Control Box Specification	入電電壓 Power Supply	單相 200-230VAC, 50Hz/60Hz
	尺寸 Size	480mm x 500mm x 280mm

R系列7KG

LA707-7

LA707-7H 中空腕型



產品特點 / PRODUCT FEATURES

- 高速高精、重複定位精度高 $\pm 0.02\text{mm}$;
- 標配16I/24O, 支持IO板的快速擴充, 適應於更加精密複雜的應用;
- 標配IP67, 在惡劣的工作環境中保持長期穩定運行;
- 全系內置4路氣管、8路IO線材;
- 可選擇中空手腕款, 可使氣管與IO傳感器線材從底座到手腕法蘭全部內部走線, 並能有效改善夾治具設計時的線材纏繞問題;
- 提供多種安裝方式: 地面、傾斜、懸掛;
- 機身小巧, 適用於輕型負載、中小型工件的場合。

主要應用 / MAIN APPLICATIONS

搬運

上下料

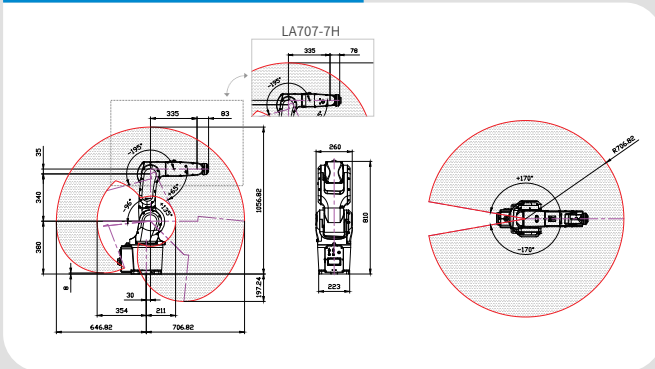
組裝

碼垛

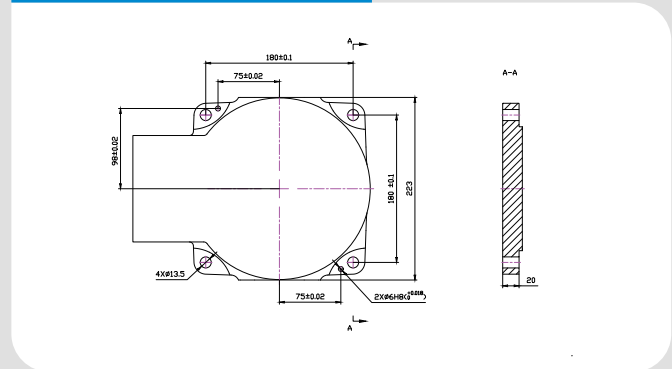
其他



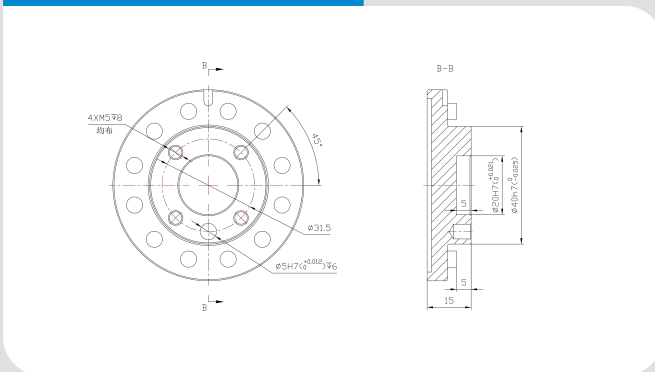
機器人工作空間



機器人底座尺寸

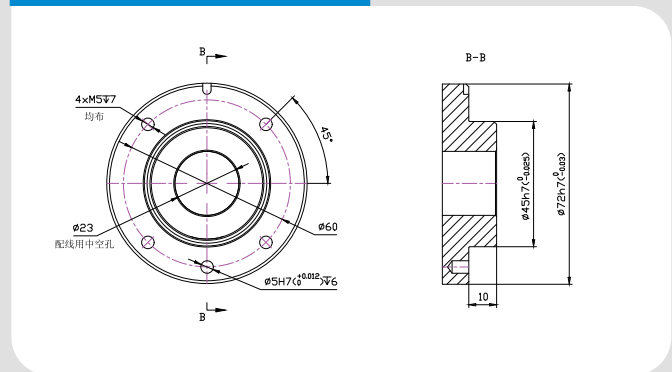


機器人末端法蘭尺寸



LA707-7

機器人末端法蘭尺寸



LA707-7H 中空腕型

產品參數 / PRODUCT PARAMETERS

控制軸 No. Control Axes	6	
承載能力最大值 Max Load Capacity	7	
動作區域 (mm) Max. Reach (mm)	707	
重複定位精度 Pos.rep(mm)	±0.02	
動作範圍 (°) Motion Range (°)	J1 軸	±170
	J2 軸	+135/-96
	J3 軸	+65/-195
	J4 軸	±170
	J5 軸	±120
	J6 軸	±360
最高速度 * (°/s) Max. Speed* (°/s)	J1 軸	440
	J2 軸	355
	J3 軸	440
	J4 軸	480
	J5 軸	450
	J6 軸	705/900(H)

各軸電機功率 (kw) Motor Output (kw)	J1軸	0.75
	J2軸	0.75
	J3軸	0.4
	J4軸	0.2
	J5軸	0.1
	J6軸	0.1
重量 (kg)Weight (kg)	≈50	
安裝條件Installation	地面、懸掛、傾斜	
防護等級Levels of protection	IP67	
運行條件 Ambient temperature / Humidity / Vibration	1、環境溫度:0~45°C 2、環境濕度:通常在20-80%RH 以下(無結霜現象),短期90%RH 以下(1個月之內) 3、振動加速度:4.9m/s ² (0.5G)以下	
控制櫃規格 Electronic Control Box Specification	入電電壓 Power Supply	單相 200-230VAC 50Hz/60Hz
	尺寸 Size	480mm x 500mm x 280mm

R系列7KG加長

LA906-7

LA906-7H 中空腕型



產品特點 / PRODUCT FEATURES

- 運動範圍廣, 在標準型的基礎上有效工作範圍增大200mm;
- 高速高精、重複定位精度高 $\pm 0.03\text{mm}$;
- 標配16個I/24O, 支持IO板的快速擴充, 適應於更加精密複雜的應用;
- 標配IP54, 選配IP67防護等級, 在惡劣的工作環境中保持長期穩定的運行;
- 全系內置4路氣管、8路IO線材;
- 可選擇搭配中空手腕款, 使氣管與IO感測器線材從底座到手腕法蘭全部內部走線, 並能有效改善夾治具設計時的線材纏繞問題;
- 提供多種安裝方式: 地面、傾斜、懸掛;
- 機身小巧, 適用於輕型負載、中小型工件的場合。

主要應用 / MAIN APPLICATIONS

搬運

上下料

組裝

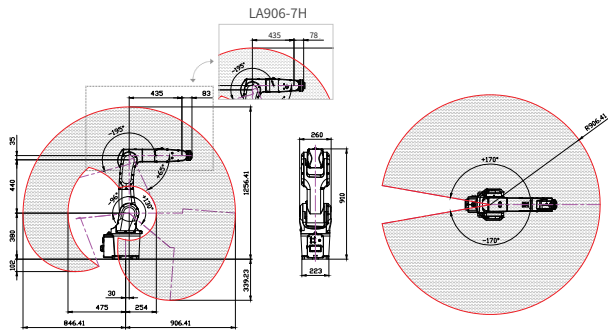
碼垛

打磨

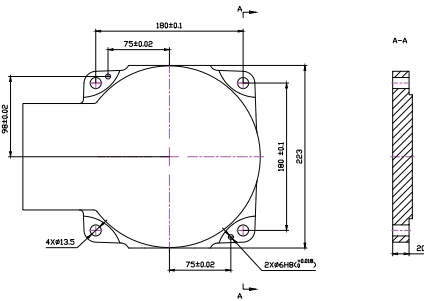
其他



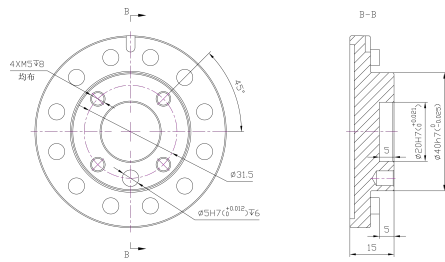
機器人工作空間



機器人底座尺寸

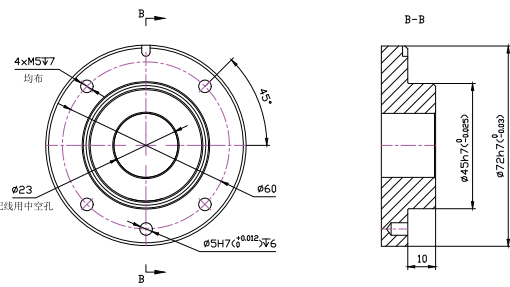


機器人末端法蘭尺寸



LA906-7

機器人末端法蘭尺寸



LA906-7H 中空腕型

產品參數 / PRODUCT PARAMETERS

控制軸 No. Control Axes	6	
承載能力最大值 Max Load Capacity	7	
動作區域 (mm) Max. Reach (mm)	906	
重複定位精度 Pos.rep(mm)	±0.03	
動作範圍 (°) Motion Range (°)	J1 軸	±170
	J2 軸	+130/-96
	J3 軸	+65/-195
	J4 軸	±170
	J5 軸	±120
	J6 軸	±360
最高速度 * (°/s) Max. Speed* (°/s)	J1 軸	355
	J2 軸	355
	J3 軸	355
	J4 軸	480
	J5 軸	450
	J6 軸	705/900(H)

各軸電機功率 (kw) Motor Output (kw)	J1軸	0.75
	J2軸	0.75
	J3軸	0.4
	J4軸	0.2
	J5軸	0.1
	J6軸	0.1
重量 (kg)Weight (kg)	≈52	
安裝條件Installation	地面、懸掛、傾斜	
防護等級Levels of protection	標配IP54 可選IP67	
運行條件 Ambient temperature / Humidity / Vibration	1、環境溫度:0~45°C 2、環境濕度:通常在20-80%RH 以下(無結霜現象),短期90%RH 以下(1個月之內) 3、振動加速度:4.9m/s²(0.5G)以 下	
控制櫃規格 Electronic Control Box Specification	入電電壓 Power Supply	單相 200-230VAC 50Hz/60Hz
	尺寸 Size	480mm x 500mm x 280mm

R系列10KG

LA1206-10



產品特點 / PRODUCT FEATURES

- 運動範圍廣、高速高精、重複定位精度高 $\pm 0.05\text{mm}$;
- 標配16個I/O，支持IO板的快速擴充，適應於更加精密複雜的應用；
- 全系內置4路氣管、8路IO線材，有效解決工作過程中線材纏繞問題；
- 提供多種安裝方式：地面、傾斜、懸掛；
- 機身緊湊，適應於輕中型負載，中小型工件的場合。

主要應用 / MAIN APPLICATIONS

搬運

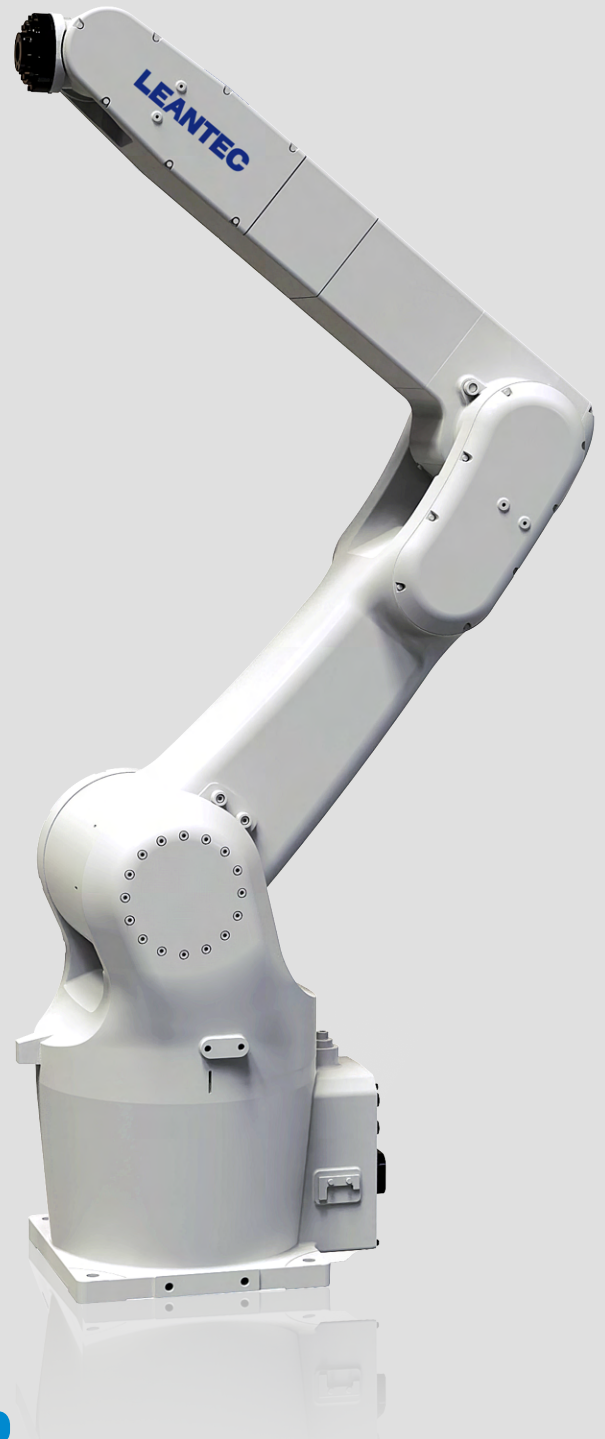
上下料

組裝

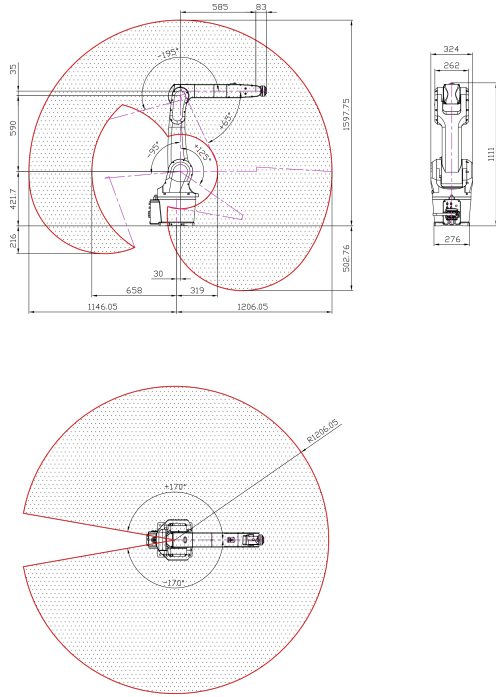
碼垛

打磨

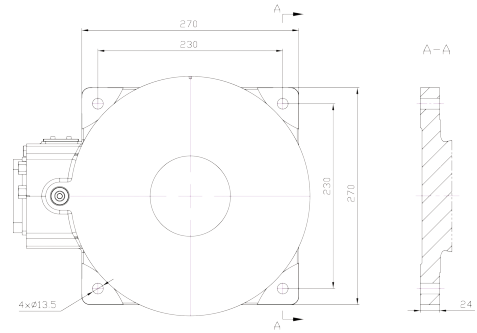
其他



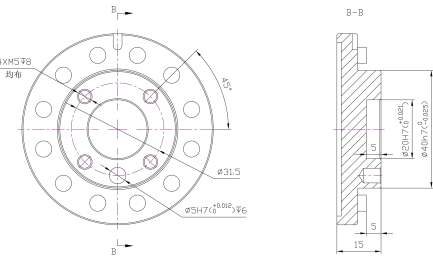
機器人工作空間



機器人底座尺寸



機器人末端法蘭尺寸



產品參數 / PRODUCT PARAMETERS

控制軸 No. Control Axes		6
承載能力最大值 Max Load Capacity		10
動作區域 (mm) Max. Reach (mm)		1206
重複定位精度 Pos.rep(mm)		±0.05
動作範圍 (°) Motion Range (°)	J1 軸	±170
	J2 軸	+125/-95
	J3 軸	+65/-195
	J4 軸	±170
	J5 軸	±120
	J6 軸	±360
最高速度 * (°/s) Max. Speed* (°/s)	J1 軸	297
	J2 軸	223
	J3 軸	220
	J4 軸	480
	J5 軸	360
	J6 軸	705

各軸電機功率 (kw) Motor Output (kw)	J1軸	1
	J2軸	1
	J3軸	0.4
	J4軸	0.2
	J5軸	0.1
	J6軸	0.1
重量 (kg)Weight (kg)	≈ 76	
安裝條件Installation	地面、懸掛、傾斜	
防護等級Levels of protection	IP54	
運行條件 Ambient temperature / Humidity / Vibration	1、環境溫度:0~45°C 2、環境濕度:通常在20-80%RH 以下(無結霜現象),短期90%RH 以下(1個月之內) 3、振動加速度:4.9m/s ² (0.5G)以下	
控制櫃規格 Electronic Control Box Specification	入電電壓 Power Supply	單相 200-230VAC 50Hz/60Hz
	尺寸 Size	480mm x 500mm x 280mm

C系列10KG

LA1468-10



產品特點 / PRODUCT CHARACTERISTICS

- 輕、中型負載水平, 適用範圍廣;
- 全系標配16I/24O、2個 DA 接口、1個 AD 接口, 支持IO板的快速擴充;
- 內置6路IO線材, 有效解決工作過程中的線材纏繞問題;
- 提供多種安裝方式: 地面、傾斜、懸掛。

主要應用 / MAIN APPLICATIONS

組裝

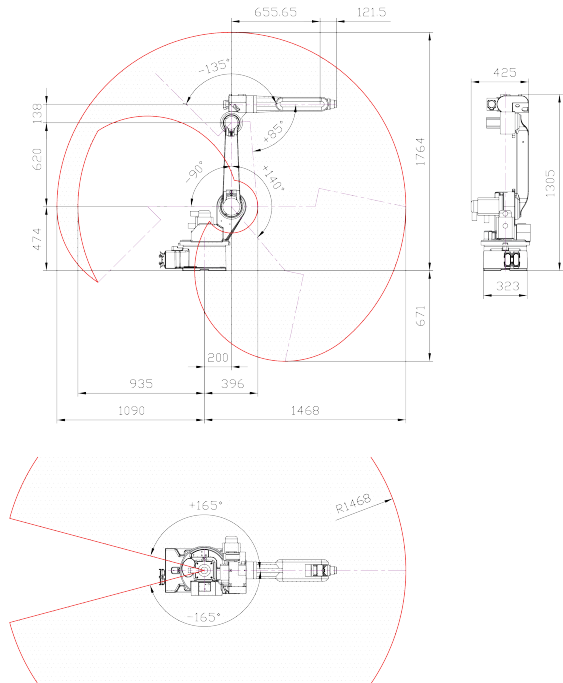
上下料

焊接

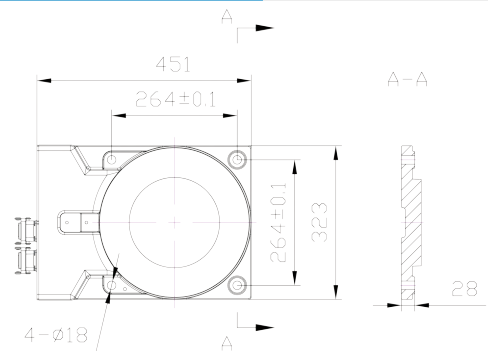
其他



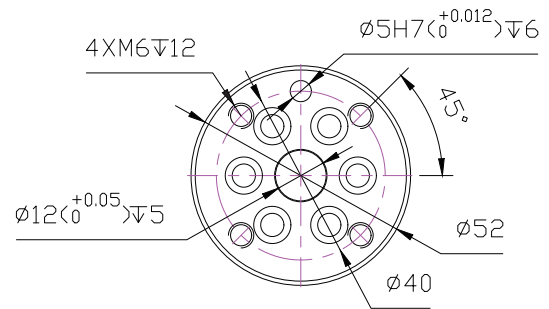
機器人工作空間



機器人底座尺寸



機器人末端法蘭尺寸



產品參數 / PRODUCT PARAMETERS

控制軸 No. Control Axes	6	
承載能力最大值 Max Load Capacity	10	
動作區域 (mm) Max. Reach (mm)	1468	
重複定位精度 Pos.rep(mm)	±0.08	
動作範圍 (°) Motion Range (°)	J1 軸	±165
	J2 軸	+140/-90
	J3 軸	+85/-135
	J4 軸	±180
	J5 軸	±129
	J6 軸	±360
最高速度 * (°/s) Max. Speed* (°/s)	J1 軸	200
	J2 軸	134
	J3 軸	268
	J4 軸	260
	J5 軸	250
	J6 軸	443

各軸電機功率 (kw) Motor Output (kw)	J1軸	1.5	
	J2軸	1.5	
	J3軸	0.75	
	J4軸	0.2	
	J5軸	0.2	
	J6軸	0.2	
重量 (kg)Weight (kg)	≈158		
安裝條件Installation	地面、懸掛、傾斜		
防護等級Levels of protection	IP54		
運行條件 Ambient temperature / Humidity / Vibration	1、環境溫度:0~45°C 2、環境濕度:通常在75%RH以下(無結霜現象),短期90%RH以下(1個月之內) 3、振動加速度:4.9m/s ² (0.5G)以下		
控制櫃規格 Electronic Control Box Specification	入電電壓 Power Supply	1/3PH, 200-230VAC, 50Hz/60Hz	
	尺寸 Size	標配 Standard	580mm × 460mm × 870mm
		選配 Optional	480mm x 500mm x 280mm

C系列10KG加長

LA1598-10



產品特點 / PRODUCT CHARACTERISTICS

- 輕、中型負載水平, 臂展範圍大, 適用範圍廣;
- 全系標配16個 I 點接口、24個 O 點接口、2個 DA 接口、1個 AD 接口, 支持IO板的快速擴充;
- 內置6路IO線材, 有效解決工作過程中的線材纏繞問題;
- 提供多種安裝方式: 地面、傾斜、懸掛。

主要應用 / MAIN APPLICATIONS

搬運

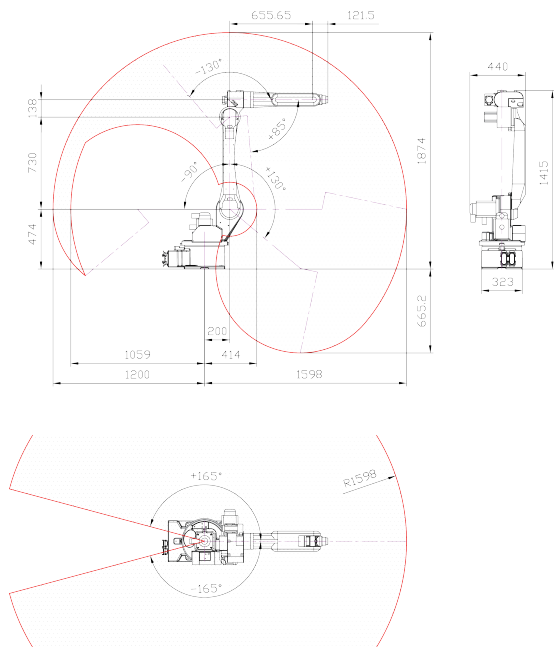
上下料

組裝

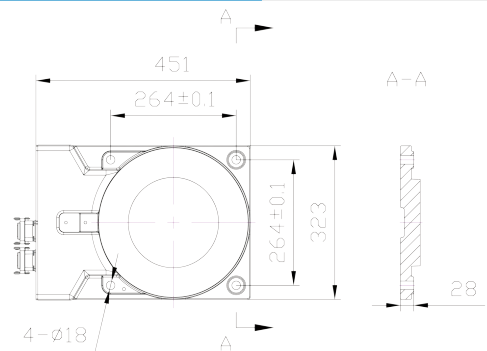
焊接

其他

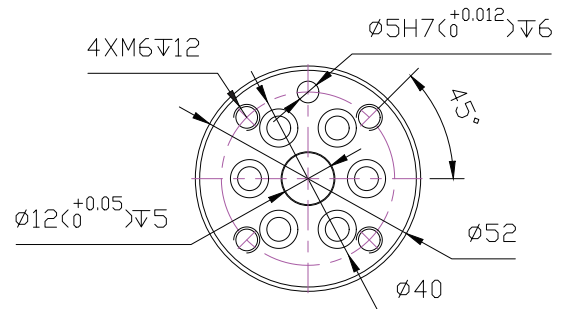
機器人工作空間



機器人底座尺寸



機器人末端法蘭尺寸



產品參數 / PRODUCT PARAMETERS

控制軸 No. Control Axes	6	
承載能力最大值 Max Load Capacity	10	
動作區域 (mm) Max. Reach (mm)	1598	
重複定位精度 Pos.rep(mm)	±0.08	
動作範圍 (°) Motion Range (°)	J1 軸	±165
	J2 軸	+130/-90
	J3 軸	+85/-130
	J4 軸	±180
	J5 軸	±129
	J6 軸	±360
最高速度 * (°/s) Max. Speed* (°/s)	J1 軸	200
	J2 軸	134
	J3 軸	268
	J4 軸	260
	J5 軸	250
	J6 軸	443

各軸 電機功率 (kw) Motor Output (kw)	J1軸	1.5	
	J2軸	1.5	
	J3軸	0.75	
	J4軸	0.2	
	J5軸	0.2	
	J6軸	0.2	
重量 (kg)Weight (kg)	≈ 195		
安裝條件Installation	地面、懸掛、傾斜		
防護等級Levels of protection	IP54		
運行條件 Ambient temperature / Humidity / Vibration	1、環境溫度: 0~45°C 2、環境濕度: 通常在75%RH以下(無結霜現象), 短期90%RH以下(1個月之內) 3、振動加速度: 4.9m/s ² (0.5G)以下		
控制櫃規格 Electronic Control Box Specification	入電電壓 Power Supply	1/3PH, 200-230VAC, 50Hz/60Hz	
	尺寸 Size	標配 Standard	580mm × 460mm × 870mm
		選配 Optional	480mm x 500mm x 280mm

C系列20KG

LA1717-20



產品特點 / PRODUCT CHARACTERISTICS

- 適用於中型負載水準，承載能力更強，臂展範圍大，適用範圍廣；
- 全系標配16個 I 點接口、24個 O 點接口、2個 DA 接口、1個 AD 接口，支持IO板的快速擴充；
- 內置6路IO線材，有效解決工作過程中的線材纏繞問題；
- 提供多種安裝方式：地面、傾斜、懸掛。

主要應用 / MAIN APPLICATIONS

搬運

上下料

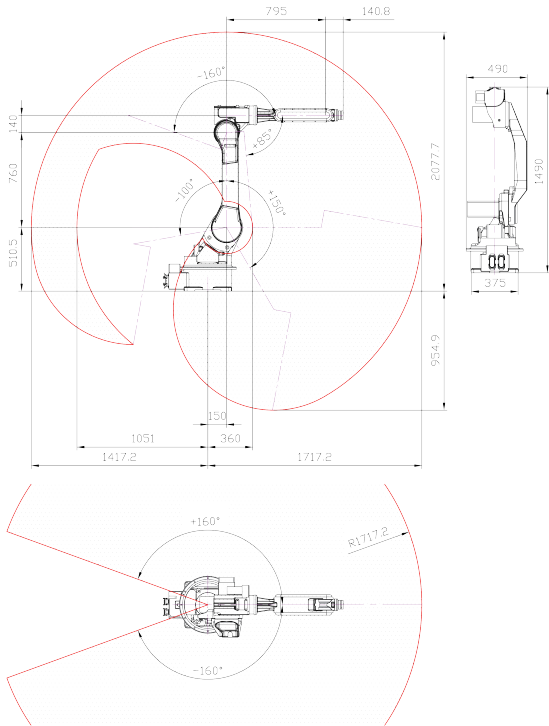
組裝

焊接

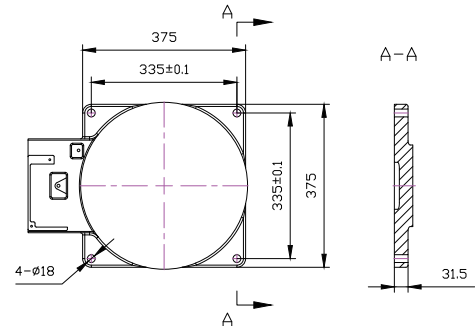
其他



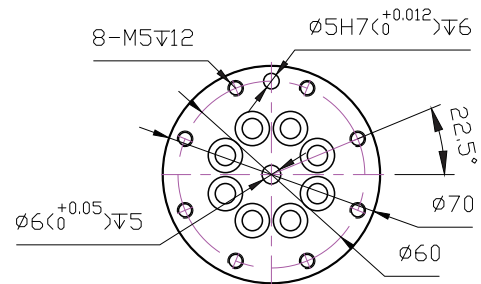
機器人工作空間



機器人底座尺寸



機器人末端法蘭尺寸



產品參數 / PRODUCT PARAMETERS

控制軸 No. Control Axes	6	
承載能力最大值 Max Load Capacity	20	
動作區域 (mm) Max. Reach (mm)	1717	
重複定位精度 Pos.rep(mm)	±0.08	
動作範圍 (°) Motion Range (°)	J1 軸	±160
	J2 軸	+150/-100
	J3 軸	+85/-160
	J4 軸	±180
	J5 軸	±130
	J6 軸	±360
最高速度 * (°/s) Max. Speed* (°/s)	J1 軸	147
	J2 軸	101
	J3 軸	134
	J4 軸	200
	J5 軸	321
	J6 軸	319

各軸電機功率 (kw) Motor Output (kw)	J1軸	1.5
	J2軸	2
	J3軸	1.5
	J4軸	0.4
	J5軸	0.2
	J6軸	0.2
重量 (kg)/Weight (kg)	≈270	
安裝條件 Installation	地面、懸掛、傾斜	
防護等級 Levels of protection	IP54	
運行條件 Ambient temperature / Humidity / Vibration	1、環境溫度: 0~45°C 2、環境濕度: 通常在75%RH以下(無結霜現象), 短期90%RH以下(1個月之內) 3、振動加速度: 4.9m/s ² (0.5G)以下	
控制櫃規格 Electronic Control Box Specification	入電壓 Power Supply	1/3PH, 200-230VAC, 50Hz/60Hz
	尺寸 Size	標配 Standard 580mm × 460mm × 870mm 選配 Optional 480mm x 500mm x 280mm

C系列8KG加長

LA2000-8



產品特點 / PRODUCT CHARACTERISTICS

- 臂展特別加長設計，適用於輕型負載水平，尤其適用於焊接與輕型工件的上下料；
- 全系標配16個 I 點接口、24個 O 點接口、2個 DA 接口、1個AD 接口，支持IO板的快速擴充；
- 內置6路IO線材，有效解決工作過程中的線材纏繞問題；
- 提供多種安裝方式：地面、傾斜、懸掛。

主要應用 / MAIN APPLICATIONS

搬運

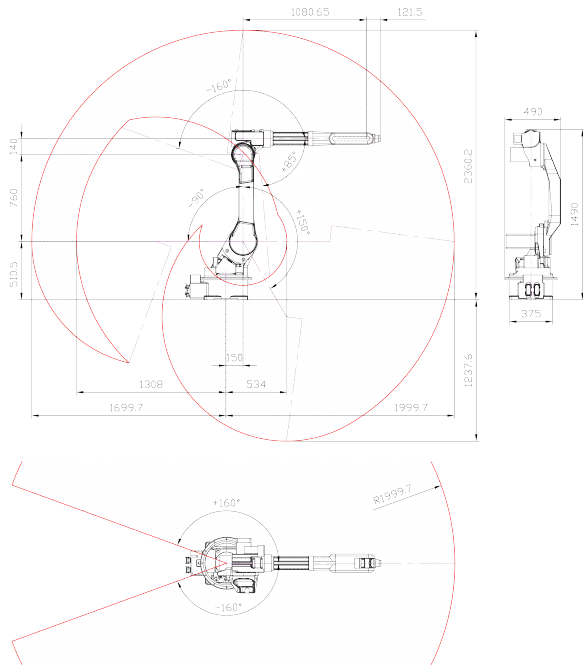
上下料

組裝

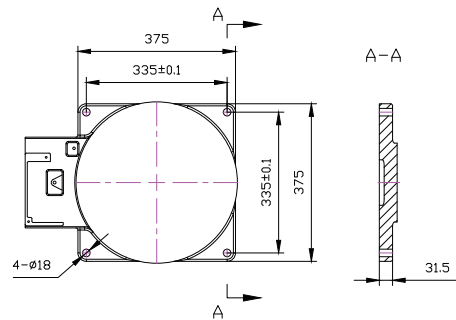
焊接

其他

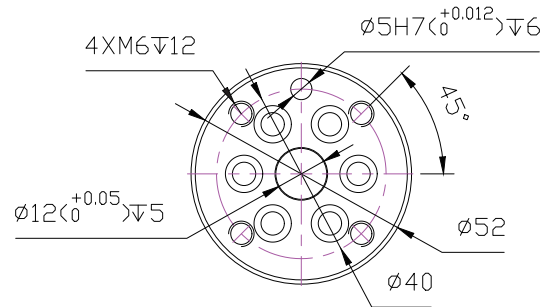
機器人工作空間



機器人底座尺寸



機器人末端法蘭尺寸



產品參數 / PRODUCT PARAMETERS

控制軸 No. Control Axes	6	
承載能力最大值 Max Load Capacity	8	
動作區域 (mm) Max. Reach (mm)	2000	
重複定位精度 Pos.rep(mm)	±0.08	
動作範圍 (°) Motion Range (°)	J1 軸	±160
	J2 軸	+150/-90
	J3 軸	+85/-160
	J4 軸	±180
	J5 軸	±129
	J6 軸	±360
最高速度 * (°/s) Max. Speed* (°/s)	J1 軸	147
	J2 軸	101
	J3 軸	134
	J4 軸	200
	J5 軸	250
	J6 軸	443

各軸 電機功率 (kw) Motor Output (kw)	J1軸	1.5
	J2軸	2
	J3軸	1.5
	J4軸	0.4
	J5軸	0.2
	J6軸	0.2
重量 (kg)Weight (kg)	≈270	
安裝1、條件Installation	地面、懸掛、傾斜	
防護等級Levels of protection	IP54	
運行條件 Ambient temperature / Humidity / Vibration	環境溫度: 0~45°C 環境濕度: 通常在75%RH以下 (無結霜現象), 短期90%RH以下 (1個月之內) 振動加速度: 4.9m/s ² (0.5G)以下	
控制櫃規格 Electronic Control Box Specification	入電電壓 Power Supply	1/3PH, 200-230VAC, 50Hz/60Hz
	尺寸 Size	標配 Standard 580mm×460mm×870mm 選配 Optional 480mm x 500mm x 280mm

C系列60KG

LA2100-60



產品特點 / PRODUCT CHARACTERISTICS

- 適用於重型負載、大型工件或板件場合，臂展範圍大，適用範圍廣；
- 全系標配16個 I 點接口、24個 O 點接口、2個 DA 接口、1個 AD 接口，支持IO板的快速擴充。

主要应用 / MAIN APPLICATIONS

搬運

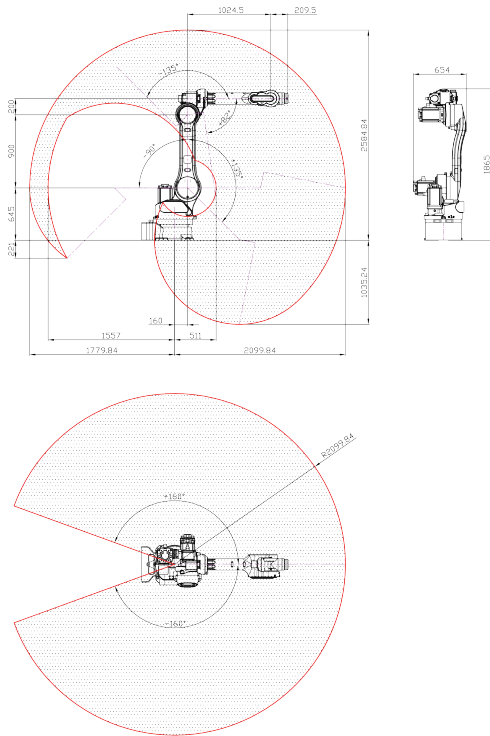
上下料

組裝

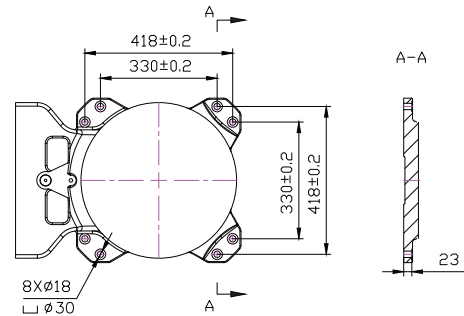
打磨

其他

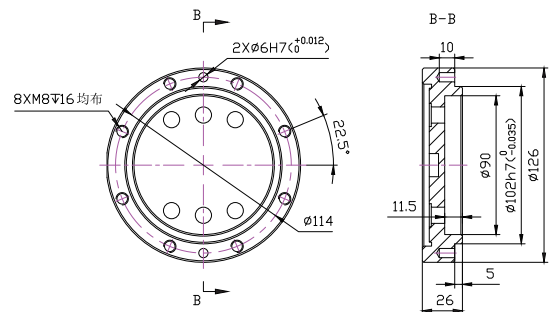
機器人工作空間



機器人底座尺寸



機器人末端法蘭尺寸



產品參數 / PRODUCT PARAMETERS

控制軸 No. Control Axes	6	
承載能力最大值 Max Load Capacity	60	
動作區域 (mm) Max. Reach (mm)	2100	
重複定位精度 Pos.rep(mm)	±0.2	
動作範圍 (°) Motion Range (°)	J1 軸	±160
	J2 軸	+135/-90
	J3 軸	+82/-135
	J4 軸	±180
	J5 軸	+125/-105
	J6 軸	±360
最高速度 * (°/s) Max. Speed* (°/s)	J1 軸	133
	J2 軸	105
	J3 軸	105
	J4 軸	348
	J5 軸	198
	J6 軸	298

各軸電機功率 (kw) Motor Output (kw)	J1軸	3
	J2軸	5.5
	J3軸	3
	J4軸	1.5
	J5軸	0.75
	J6軸	0.75
重量 (kg)Weight (kg)	≈780	
安裝條件Installation	地面	
防護等級Levels of protection	IP54	
運行條件 Ambient temperature / Humidity / Vibration	環境溫度:0~45°C 環境濕度:通常在20~80%RH以下 (無結霜現象),短期90%RH以下(1 個月之內) 振動加速度:4.9m/s2(0.5G)以下	
控制櫃規格 Electronic Control Box Specification	入電電壓 Power Supply	三相380VAC, 50Hz/60Hz
	尺寸 Size	600mm x 570mm x 970mm

K系列13KG

LA1460-13



產品特點 / PRODUCT CHARACTERISTICS

- 高速高精、重複定位精度 $\pm 0.03\text{mm}$;
- 機身緊湊, 臂展大, 提供多種安裝方式;
- 標配16I/24O, 支持IO板的快速擴充;
- 手腕部IP67, 基軸部IP67

主要應用 / MAIN APPLICATIONS

搬運

上下料

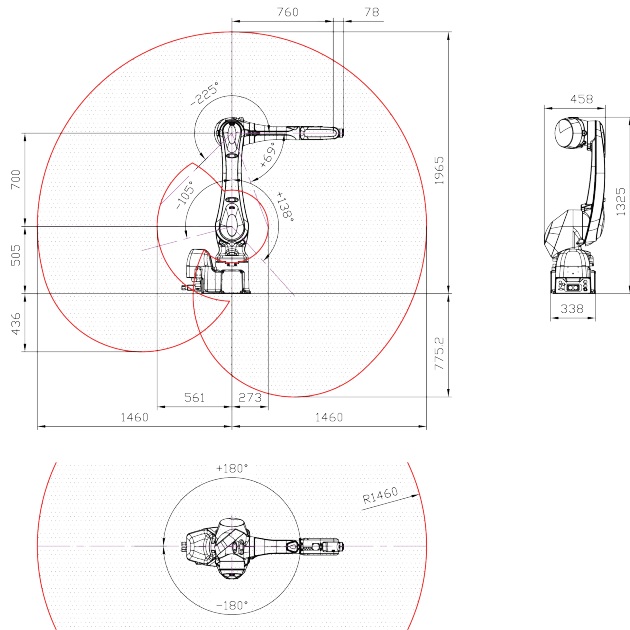
組裝

打磨

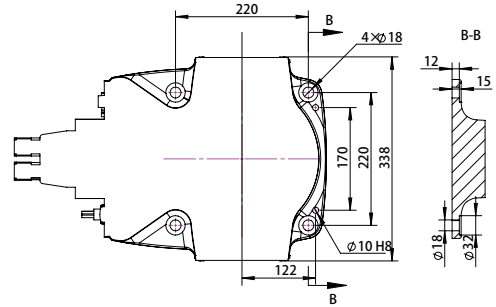
其他



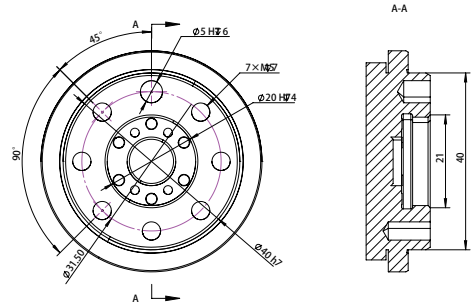
機器人工作空間



機器人底座尺寸



機器人末端法蘭尺寸



產品參數 / PRODUCT PARAMETERS

控制軸 No. Control Axes	6	
承載能力最大值 Max Load Capacity	13	
動作區域 (mm) Max. Reach (mm)	1460	
重複定位精度 Pos.rep(mm)	±0.03	
動作範圍 (°) Motion Range (°)	J1 軸	±180
	J2 軸	+138/-105
	J3 軸	+69/-225
	J4 軸	±200
	J5 軸	+125
	J6 軸	±360
最高速度 * (°/s) Max. Speed* (°/s)	J1 軸	265
	J2 軸	250
	J3 軸	265
	J4 軸	475
	J5 軸	475
	J6 軸	730

各軸電機功率 (kw) Motor Output (kw)	J1軸	1.5
	J2軸	1.5
	J3軸	0.75
	J4軸	0.2
	J5軸	0.2
	J6軸	0.2
重量 (kg)Weight (kg)	≈ 170	
安裝條件Installation	地面、懸掛	
防護等級Levels of protection	IP67	
運行條件 Ambient temperature / Humidity / Vibration	1.環境溫度:0~45°C 2.環境濕度:通常在75%RH以下(無結霜現象) 短期在90%RH以下(1個月之內) 3.振動加速度:4.9m/s ² (0.5G)以下	
控制櫃規格 Electronic Control Box Specification	入電電壓 Power Supply	1/3PH, 200-230VAC, 50Hz/60Hz
	尺寸 Size	580mm×460mm×870mm

K系列20KG

LA1725-20



產品特點 / PRODUCT CHARACTERISTICS

- 高速高精、重複定位精度 $\pm 0.04\text{mm}$;
- 機身緊湊，臂展大，提供多種安裝方式；
- 標配16I/24O，支持IO板的快速擴充；
- 手腕部IP67，基軸部IP65

主要應用 / MAIN APPLICATIONS

搬運

上下料

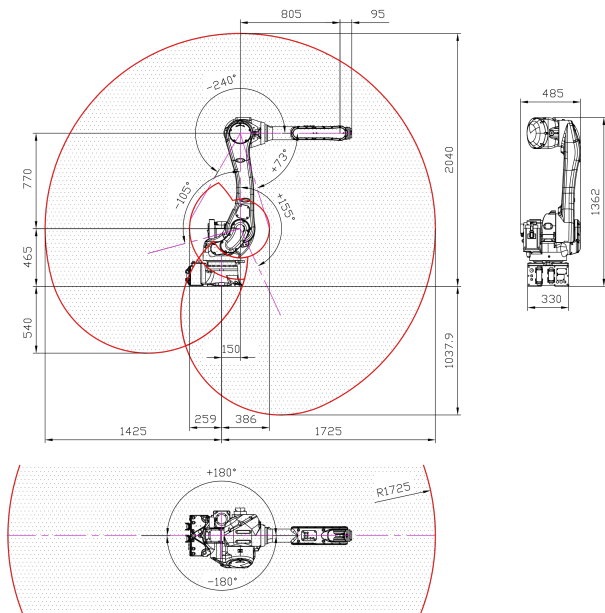
組裝

打磨

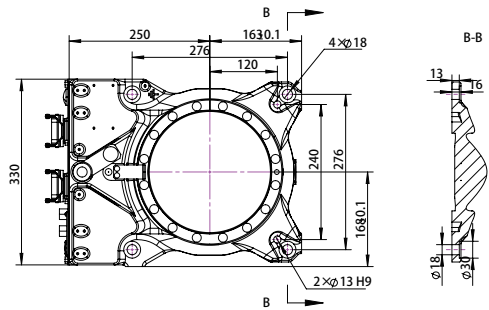
其他



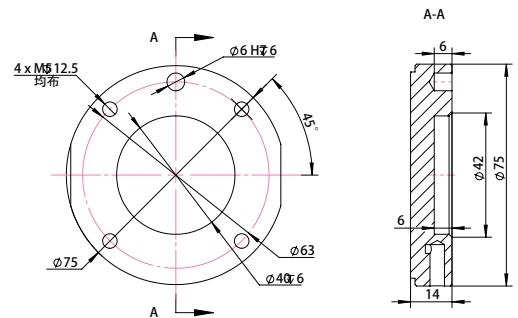
機器人工作空間



機器人底座尺寸



機器人末端法蘭尺寸



產品參數 / PRODUCT PARAMETERS

控制軸 No. Control Axes	6	
承載能力最大值 Max Load Capacity	20	
動作區域 (mm) Max. Reach (mm)	1725	
重複定位精度 Pos.rep(mm)	±0.04	
動作範圍(°) Motion Range (°)	J1 軸	±180
	J2 軸	+155/-105
	J3 軸	+73/-240
	J4 軸	±270
	J5 軸	+145
	J6 軸	±360
最高速度 * (°/s) Max. Speed* (°/s)	J1 軸	190
	J2 軸	205
	J3 軸	210
	J4 軸	400
	J5 軸	360
	J6 軸	610

各軸電機功率 (kw) Motor Output (kw)	J1軸	2
	J2軸	2
	J3軸	0.675
	J4軸	0.2
	J5軸	0.2
	J6軸	0.2
重量 (kg)Weight (kg)	≈230	
安裝條件Installation	地面、懸掛	
防護等級Levels of protection	手腕部 :IP67 基軸部 : IP65	
運行條件 Ambient temperature / Humidity / Vibration	1、環境溫度:0~45°C 2、環境濕度:通常在75%RH以下(無結霜現象) 短期在90%RH以下(1個月之內) 3、振動加速度:4.9m/s ² (0.5G) 以下	
控制櫃規格 Electronic Control Box Specification	入電電壓 Power Supply	1/3PH, 200-230VAC, 50Hz/60Hz
	尺寸 Size	580mm×460mm×870mm

雙層小車機器人產品

LXC100-917Y

LXC11P-1468C



產品特點 / PRODUCT CHARACTERISTICS

- 採用靈活移動式的設計方式，配備可鎖定腳輪與固定支架，機器人可實現快速部署
- 配備雙層料倉控制按鈕和防護欄，保證員工安全生產
- 通訊上只需一根網路線或IO對插接頭即可實現設備與機床的通訊
- 調適時只需測試通訊信號、教導取放點位即可節省現場調適時間，快速投入生產
- 根據生產計畫可快捷的轉移工位或更換加工產品，實現換線生產需求
- 無需停下機器人與機床，即可添加新工件進行加工，實現不停機連續生產

產品參數 / PRODUCT PARAMETERS

產品型號	LXC100-917Y	LXC11P-1468C
搭配機器人型號	LA917-6	LA1468-10
機器人最大負載 (kg)	6	10
機器人工作半徑 (mm)	917	1468
重複定位精度 (mm)	±0.03	±0.08
機器人防護等級	IP54	IP54
產品尺寸 (mm)	1700×600	2400×850
料盤尺寸 (mm)	570×420	800×600
料盤最大負載 (kg)	80	80
適配工件類型	中小型、角度定位要求	中小型、角度定位要求
適配工件高度 (mm)	95	135
末端執行器	可選配	可選配

主要應用 / MAIN APPLICATIONS

車床

銑床

加工中心

鑽攻機

其他



旋轉小車機器人產品

LXC200-917Y

LXC200-1206C



產品特點 / PRODUCT CHARACTERISTICS

- 採用靈活移動式的設計方式，配備可鎖定腳輪與固定支架，機器人可快速部署
- 配備旋轉料倉控制按鈕和包圍式保護欄且三面均可打開，便於換料保證員工換料安全
- 通訊上只需一根網路線或IO對插接頭就能實現設備與機床的通訊
- 調試時只需測試通訊信號，料倉與機床均為點對點取放料，教點簡易節省現場調試時間
- 根據生產計畫可快捷的調節料倉工位的大小匹配不同的加工產品，實現換線生產需求
- 無需停下機器人與機床，即可添加新工件進行加工，實現不停機連續生產

產品參數 / PRODUCT PARAMETERS

產品型號	LXC200-917Y	LXC200-1206C
搭配機器人型號	LA917-6	LA1206-10
機器人最大負載 (kg)	6	10
機器人工作半徑 (mm)	917	1206
機器人重複定位精度 (mm)	±0.03	±0.05
機器人防護等級	IP54	IP54
產品尺寸 (mm)	2000 X 700	2000 X 700
適配工件尺寸 (mm)	檔外圓 25-160	檔外圓 25-160
料倉工位數	8 工位	8 工位
料倉單工位負載 (kg)	50	50
單工位高度 (mm)	410	410
料倉傳動	鏈傳動	鏈傳動
末端執行器	可選配	可選配

主要應用 / MAIN APPLICATIONS

車床

銑床

加工中心

鑽攻機

其他



降本增效的奧秘 / 緊湊模塊化設計，快速靈活部署



30分鐘

快速部署

10分鐘

快速換線



多料倉模組可選，匹配不同工件與設備

時效PK 	部署時間	換線時間
聯達柔性機器人單元產品	30分鐘	10分鐘
傳統機器人取放	>12小時	>3小時

一機一手智慧生產



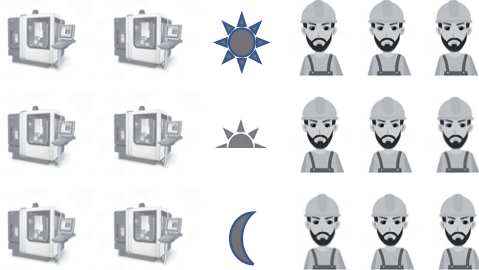
一對二產能翻倍



人工成本比拼

常規人工生產

6台CNC 3班9人



人工成本: 约150,000 USD/年

投入聯達柔性機器人單元

6台CNC 3班3人



人工成本: 约50,000 USD/年

稼動率比拼

常規人工生產

5天8小时



投入聯達柔性
機器人單元生產

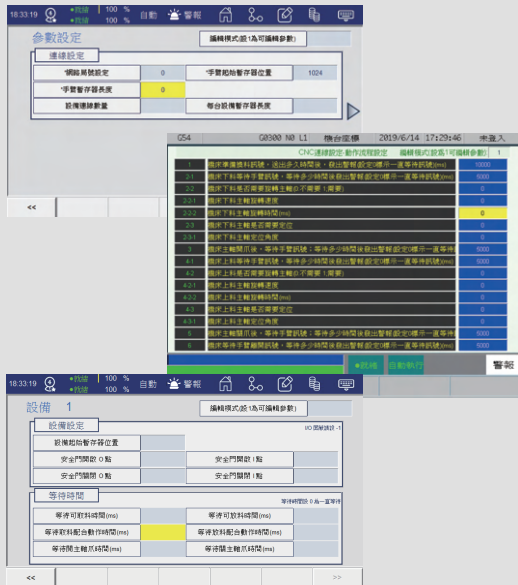
7天24小时



應用方案 / ROBOT APPLICATIONS

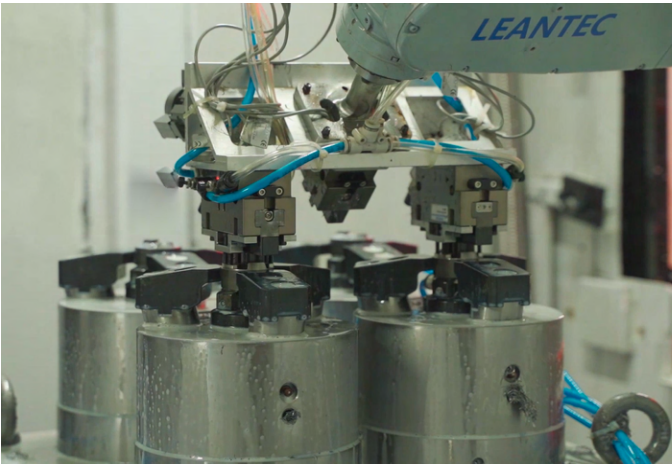
車床&加工取放

CNC快速連線工藝包



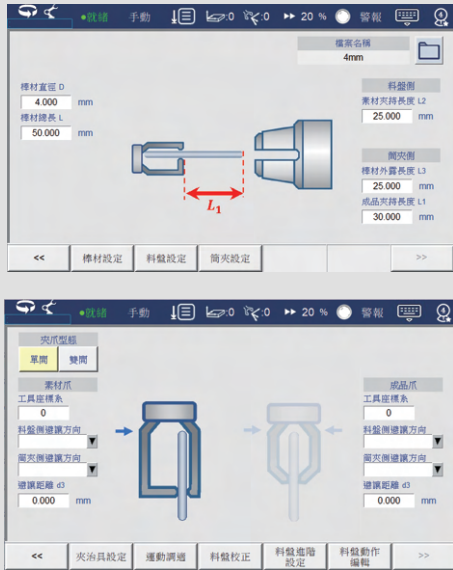
方案優勢：

- 快速通訊：網路線對接，參數設置即可聯機
- 減少配線：減少實體通訊線使用，節約成本、方便排查問題
- 快速上手：包裝標準軟體包，降低調適門檻
- 維護方便：流程標準化，方便教學，維護便利



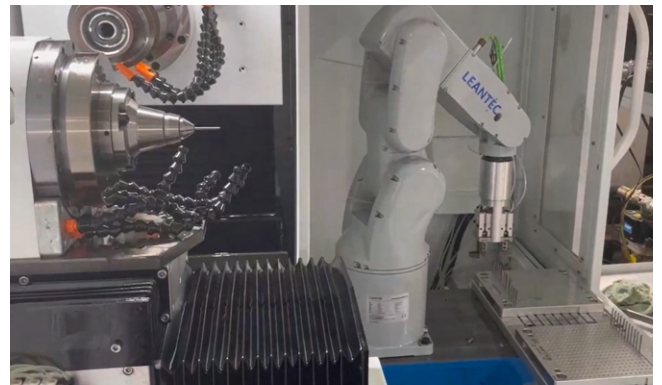
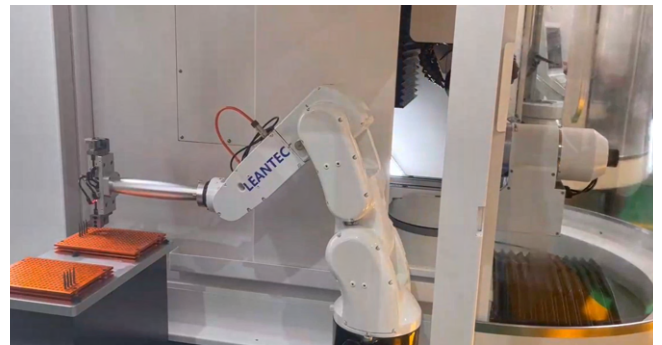
刀具磨床取放

磨刀機取放工藝包



方案優勢:

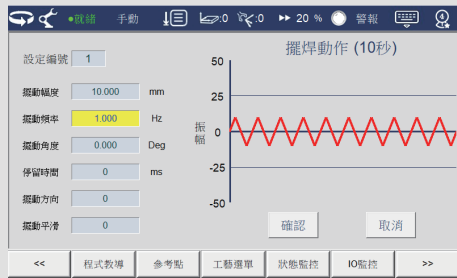
- 操作便捷: 校準筒夾端取放位, 筒夾參數化換料更改參數即可
- 流程順滑: 支援多段放料、多段取料, 避免卡料發生
- 相容夾爪: 料盤取放參數化, 相容單開/雙開爪
- 減少校點: 調試一次教導, 換料盤後無需進行點位修正
- 多場景適應: 取料方向及避讓距離自由設定, 滿足各種使用場景



應用方案 / ROBOT APPLICATIONS

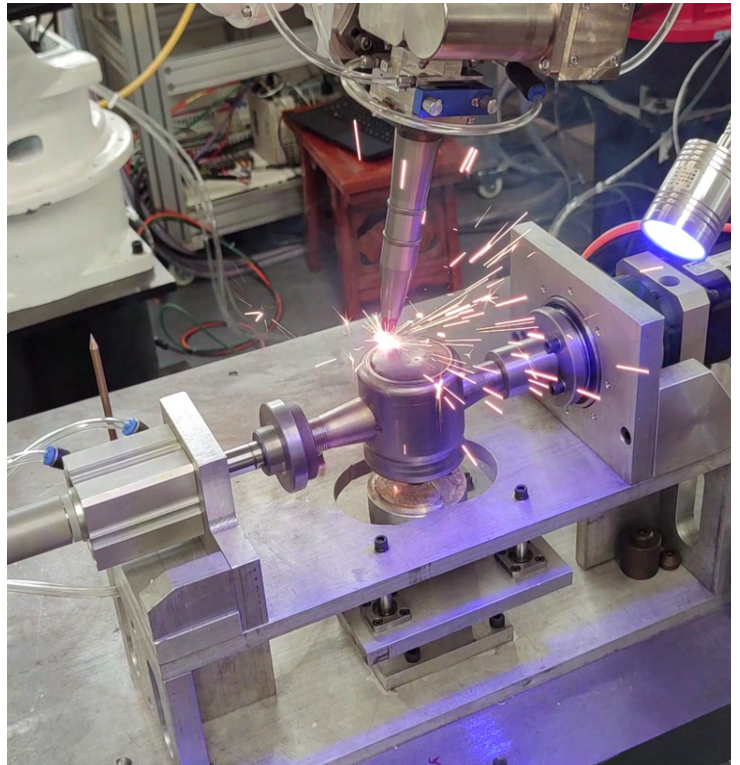
機器人焊接

電弧焊接、雷射焊接工藝包



方案優勢：

- 工藝完整：完整焊接指令，包含擺焊、斷續焊接，滿足不同工藝需求
- 快速調用：工藝支援檔案保存，方便工藝調用與傳承
- 專用工藝：標準雷焊專用工藝包
- 精準控制：支援時間功率與速度雷射功能，精準控制開收光功率，避免過焊問題



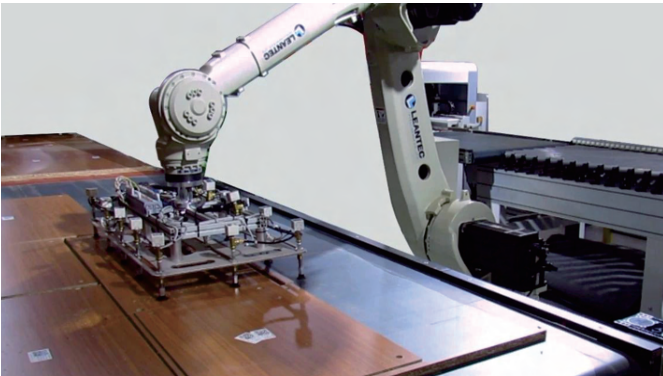
木工&玻璃行業取放

型材取放工藝包



方案優勢:

- 工藝完整:工藝包包含:探料取料,尋邊放置
- 快速調用:工藝檔可按組號保存,方便工藝調用與拷貝
- 減少校點:更換料倉無需重新校點,不同尺寸型材只需一點教導
- 多工件適應:滿足不同尺寸型號的工藝需求



應用方案 / ROBOT APPLICATIONS

柔性機器人單元取放方案

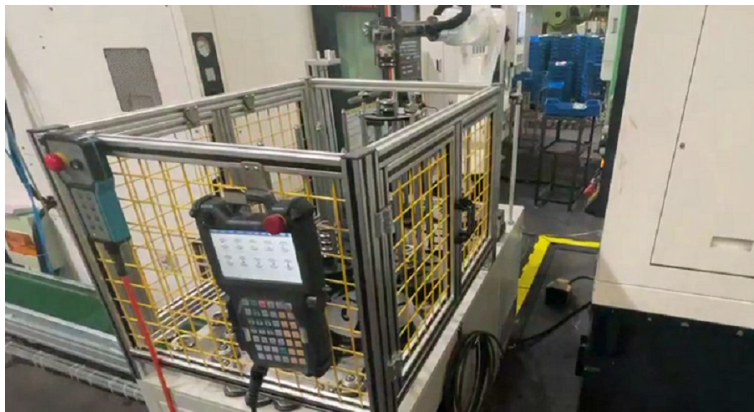
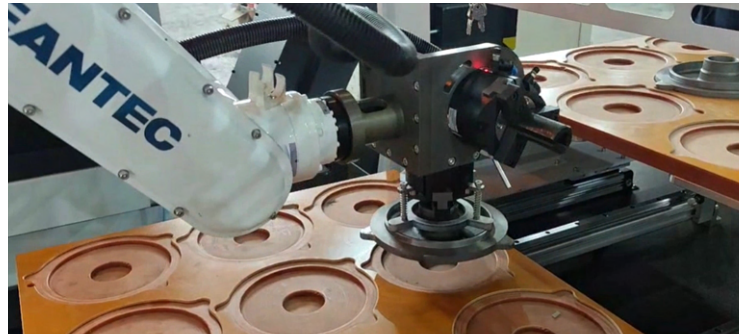
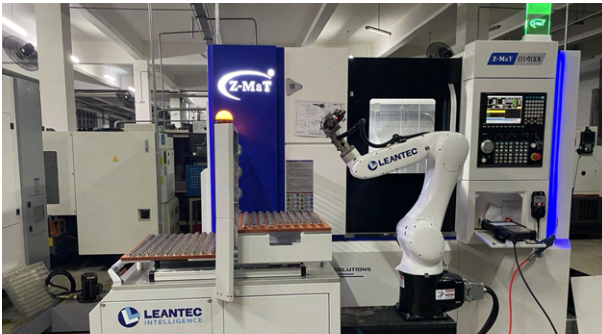
方案說明

適用場景: 金屬加工行業機床上下料應用

自動化元素: 關節機器人、自動料倉、末端執行器、翻轉台機鉤、遠程刀掛、雲端監控等

方案優勢:

- 快速部署: 小車產品採用靈活移動式的設計方式, 配備腳輪與固定支架, 實現快速部署
- 快速通訊: 通訊上只需一根網路線或IO對插接頭即可實現設備與機床的通訊
- 快速調試: 調試時只需測試通訊信號、教導取放點位即可, 節省現場調試時間快速投入生產
- 快速換線: 根據生產計畫, 可快捷的轉移工位或更換加工產品, 實現換線生產需求
- 不停機生產: 無需停下機器人與機床, 即可添加新工件進行加工, 實現不停機連續生產
- 軟體功能: 配備扭力限制功能, 針對新代機床系統提供快速連線工藝包、遠程刀補功能



無電櫃方案

方案說明

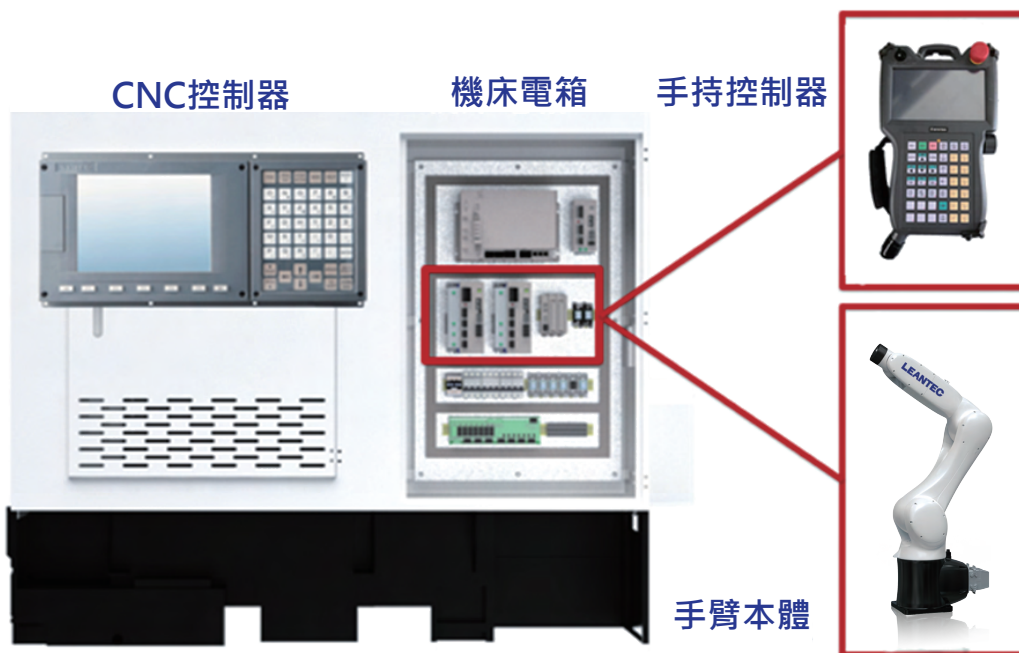
適配機型：

Y系列：LS400-3N、LS600-4N、LS900-10N、LA917-6N；

R系列：LA596-4N、LA707-7N、LA906-7N、LA1206-10N；

方案優勢：

- 範圍廣泛：多款手臂，臂展覆蓋範圍廣，滿足個性化需求
- 降低成本：省去手臂電櫃钣金及部分電氣元件，降低採購及維護成本
- 快速連線：支援多品牌CNC控制器快速連線，省去繁瑣的IO配線流程
- 簡化結構：出機標配機械手，機械手電控融入機床電箱，本體預先安裝
- 完善服務體系：完善客戶服務體系，一站式解決、一站式服務，降低客戶入門門檻



機械手臂控制器 / ROBOT CONTROLLER



手持盒控制器

項目	規格
顯示語言	繁中 / 簡中(CHS) / 英文(E)
軸數	標配4軸(可擴充到12軸)
操作方式	觸控, 按鍵操作
記憶體	4GB, 程式個數無限制
伺服通訊	M3總線, EtherCAT總線
外部接口	USB*1

項目	規格
操作按鍵	操作面板, 急停, 模式旋鈕, 安全開關, 手輪
線纜長度	10米 / 17米
防護等級	IP65
環境溫度	10°C~50°C
環境濕度	-20%~90%, 無結露
外形尺寸(長寬高)	340x207x78mm

FC-DI/DO/LWM

項目	規格 (DI)	規格 (DO)	規格 (FC-LWM)
料號	F31-FC_16IN_PHO	F31-FC_16OUT_T16	F31-FC-LWM
訊號類型	NPN或PNP, 二選一	PNP型	NPN或PNP, 二選一
COM口/電源信號	DC24V: NPN, DC0V: PNP	DC24V, DC0V	
接口規格	16路輸入信號	16路輸出信號, 輸出24V	1PWM\1AD\2DA 16路輸入信號, (NPN, PNC可調整) 8路輸出信號, 輸出24V
安裝方式	卡扣	卡扣	卡扣
環境溫度	-10°C~50°C	-10°C~50°C	-10°C~50°C
環境濕度	20%~90%, 無結露	20%~90%, 無結露	20%~90%, 無結露
外形尺寸(長寬高)	120x27x105mm	120x27x105mm	120x27x105mm
單點電流		最大輸出電流0.5A	最大輸出電流0.5A



系統功能 / SYSTEM FUNCTIONS

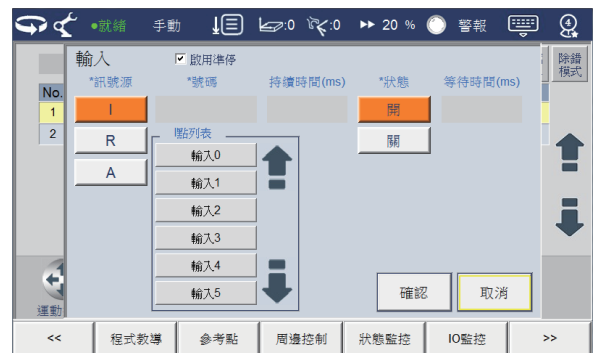
點餐式操作與編程

對話式編程, 不須學習機器人語言
支援多國語系切換



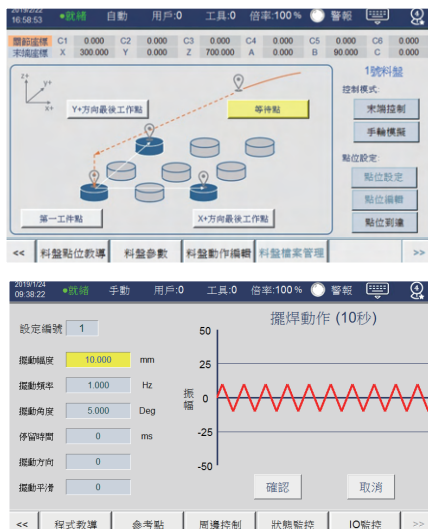
豐富的IO指令

完整的IO指令, 不需編寫PLC
等待I點不減速、運動中O點輸出, 可提升機台工作效率



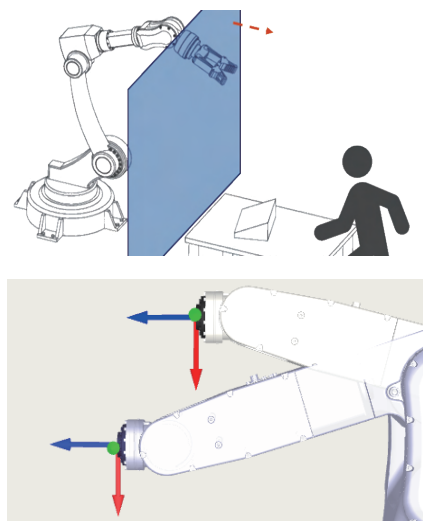
快速導入實際應用

標配料盤、履帶追蹤、工位預約等功能
提供多種工藝包如焊接、取放等



進階編程友善功能

防撞功能避免手臂進入特定區域, 增加安全性
自動通過奇異點位置, 不必額外編程繞過

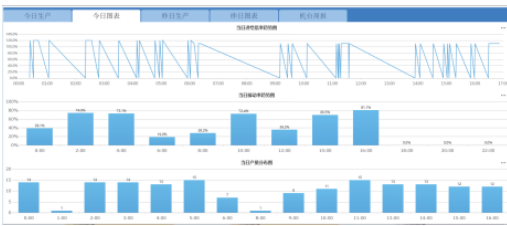


雲端產品 / LEANTEC CLOUD PRODUCT

車間管理



- 設備狀態實時監控



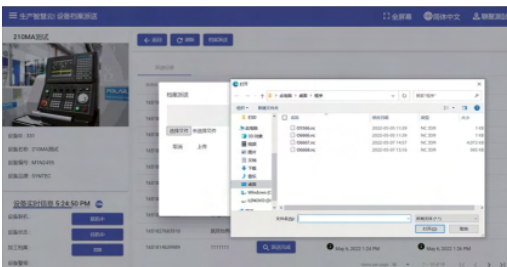
- 單機進給倍率、稼動率、產量一目了然

加工紀錄表單



- 報工數量也能在看板上通過條件篩選進行呈現

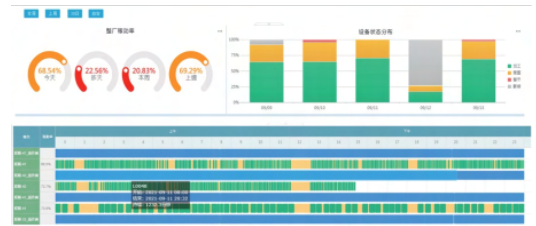
檔案派送



- 加工程序可以在線派送至控制器



- 機台單機資訊更加透明



- 設備使用效率隨時查看

異常推送



- 異常信息即時提醒到當責人員, 防止機台因長時間報警而耽誤生產

車間看板



- 多張大屏看板輪播呈現, 車間數據可視化

視覺方案 / VISUAL SOLUTION

產品特點

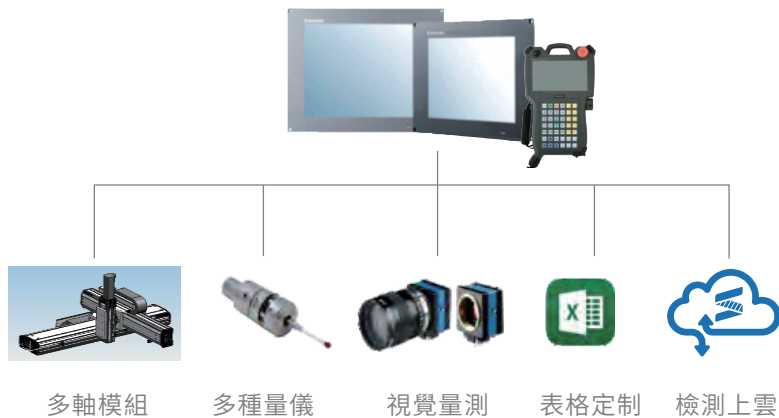
- 支持Modbus-Tcp、EtherNet/IP通訊,可搭配市售多家視覺相機使用
- 支持新代視覺和市售海康威視、Congnex視覺方案
- 透過R值/IO/程式語言進行運作
- 可對接IP CAM於控制器上顯示,滿足監控需求



量測檢測方案 / MEASURING & TESTING SOLUTION

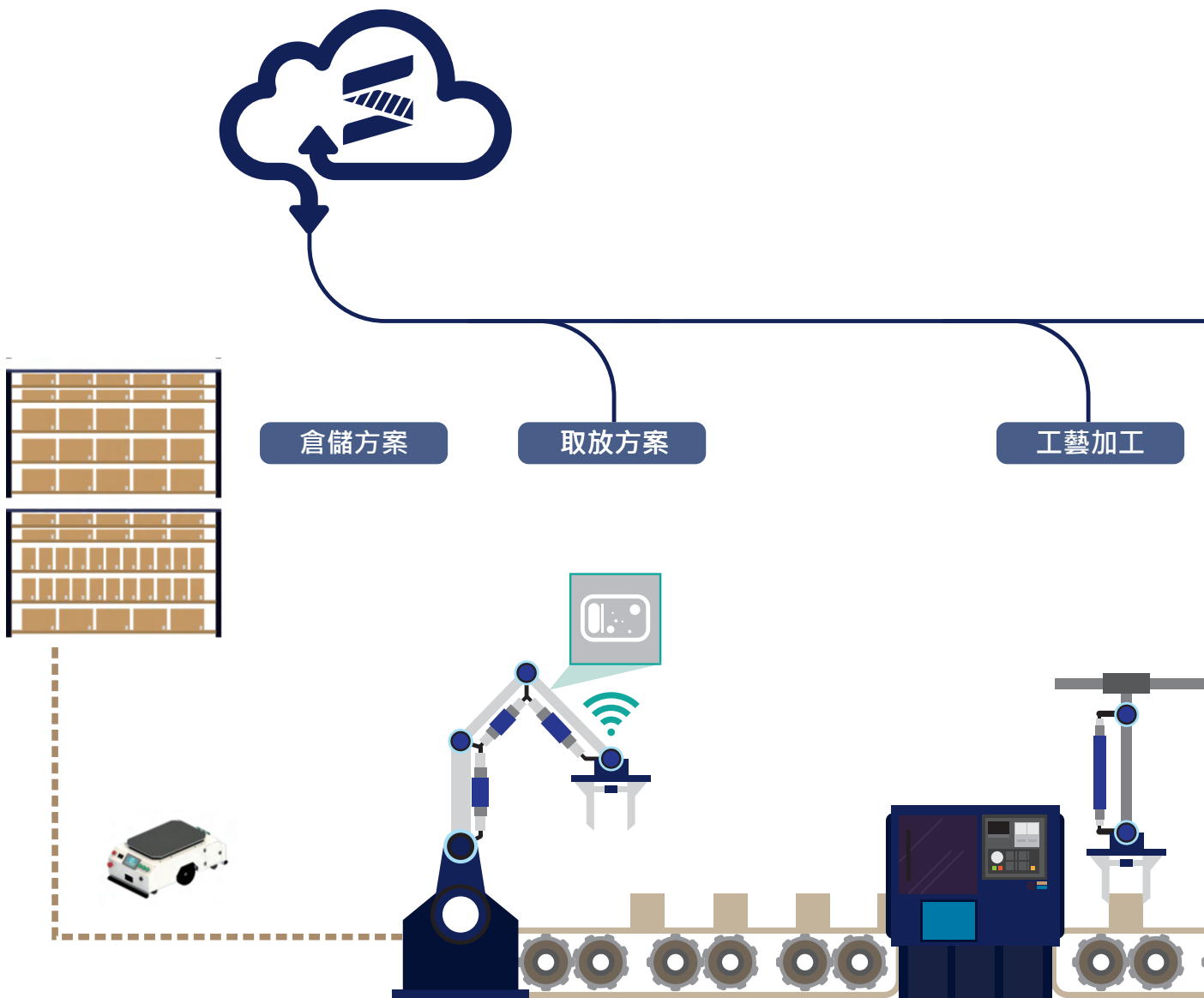
產品特點

- 支持多軸同動,擴大量測範圍;
- 常用通訊一鍵設定 (MODBUS-TCP、EtherNet/IP等);
- 快捷搭配視覺市售視覺方案;
- 量測數據表格定制,方便長期追溯;
- 數據實時網絡上傳,方便遠程監控及刀補。



智能工廠 / INTELLIGENT FACTORY

智能工廠





量測檢驗

視覺方案

生產履歷

