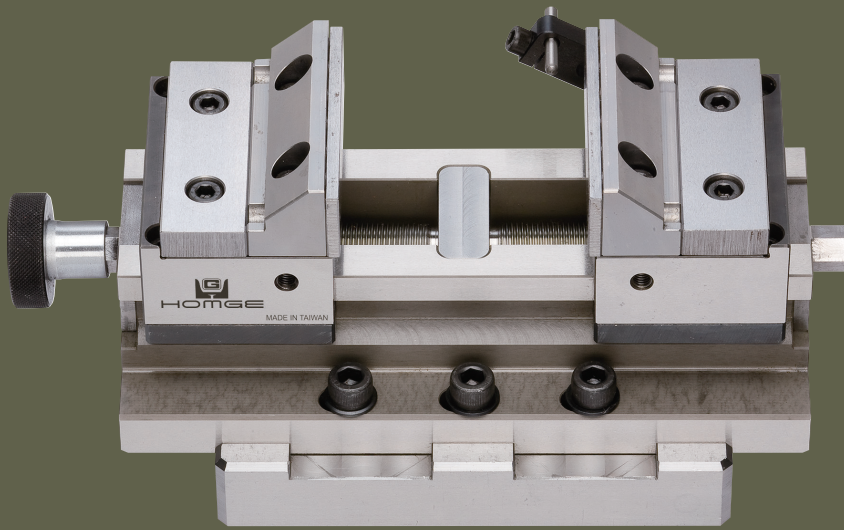


# 鋼製精密中心虎鉗

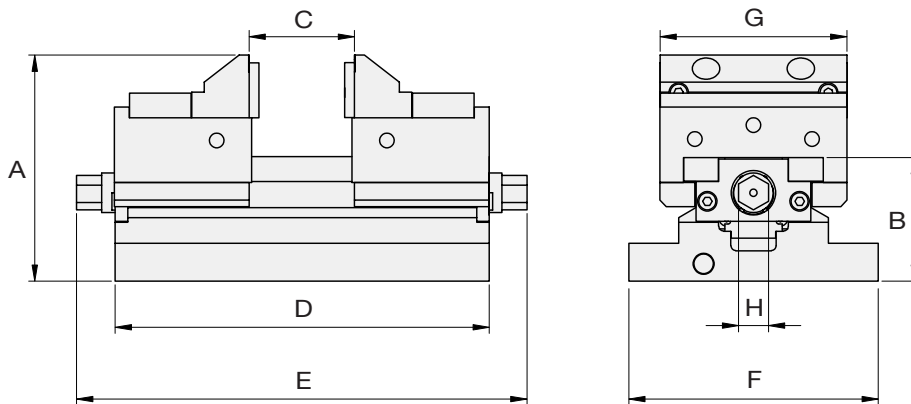
型號: SC-100, 150, 200

- 此虎鉗專為需夾持小型加工件而設計，適用於各種 CNC 加工中心機



## 標準配件

- 2 pcs 工件墊塊
- 1 pc 基準塊



## 規格表 (材質:高級工具鋼 /HRC58° 熱處理)

單位: mm

型號	A	B	C	D	E	F	G	H	重量 (kg)
SC-100	91	50	25	100	116	100	75	12	6
SC-150			55	150	170				8
SC-200			105	200	224				9.5