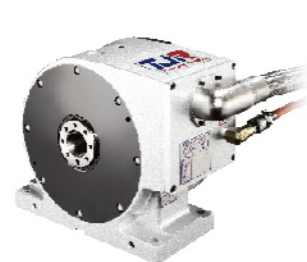


## 直驅(四軸)系列

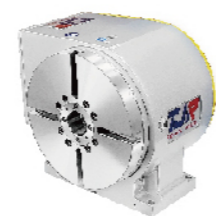
DD馬達 傳動(氣刹)



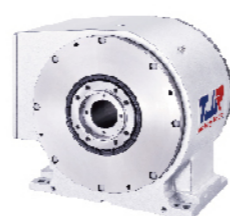
DD馬達 (200 rpm)



AD-170無盤面



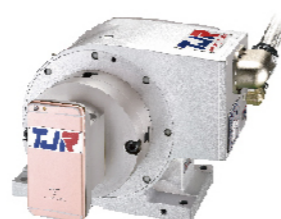
AD-261iB-FA-CZ  
(FANUC 原廠DDM)



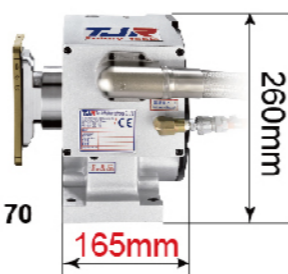
AD-260iB無盤面  
(標配：有盤面)



AD-170有盤面



AD-170+手機 (示意圖)



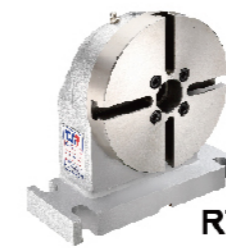
AD-170

165mm

260mm

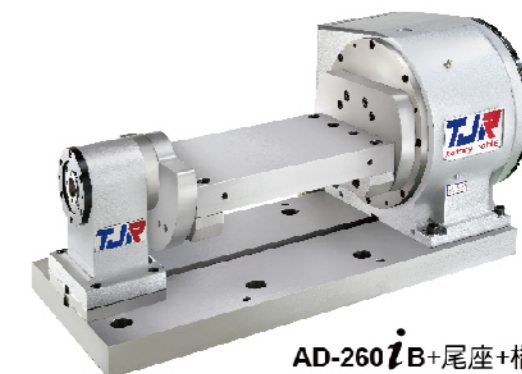


RT-135



RT-170F

無剎車圓盤尾座

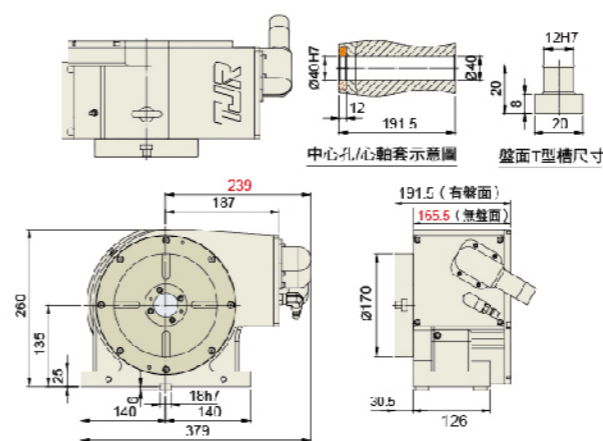


AD-260iB+尾座+橋板

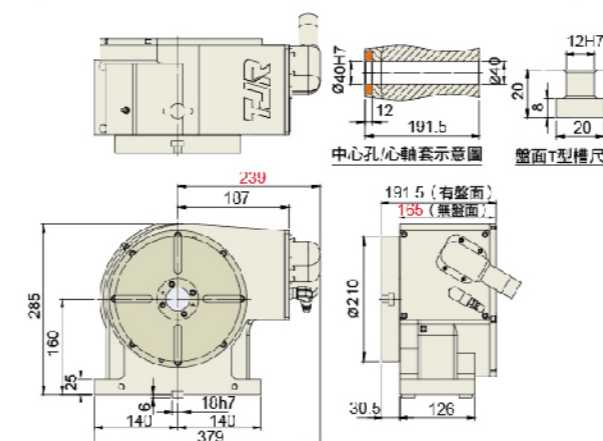
DD分度盤+橋板的應用，盡量要減重，故建議採用無盤面分度盤及尾座(如上圖)

型號	單位	AD-170	AD-210	AD-260iB	AD-261iB-FA-CZ
盤面直徑	mm	Ø170	Ø210	Ø250	Ø250
盤面中心孔直徑	mm	-	-	-	-
心軸套內孔直徑	mm	Ø40H7	Ø40H7	Ø46H7	Ø46H7
中心貫穿孔直徑	mm	Ø40	Ø40	Ø46	Ø46
中心高度(立式使用)	mm	135	160	160	160
底部到盤面高度(水平使用)	mm	-	-	-	-
盤面T型槽寬度	mm	12H7	12H7	12H7	12H7
底部導線寬度	mm	18h7	18h7	18h7	18h7
冷卻方式	-	自然冷卻	自然冷卻	自然冷卻 可油冷卻	自然冷卻 可油冷卻
最小設定角度	deg.	0.001	0.001	0.001	0.001
分割精度	sec.	20	20	20	20
重複精度	sec.	4	4	4	4
鎖緊方式(使用壓力:氣壓)	kgf/cm <sup>2</sup>	6	6	6	6
鎖緊扭矩	Nm	310	310	450(強力型)	450(強力型)
馬達型式	-	DD馬達	DD馬達	DD馬達	FANUC DD馬達
減速比	-	直驅	直驅	直驅	直驅
額定/最高轉速	r.p.m	150 / 200	150 / 200	150 / 200	200 / 300
額定/最大扭矩	Nm	48 / 143	48 / 143	48 / 143	46(62油冷) / 143
容許負載慣性容量	kg·cm·sec <sup>2</sup>	1.08	1.65	4.68	7.8
容許工件荷重(動態)	立式	kg	30	30	60
	使用尾座	kg	70	70	100
	臥式	kg	-	-	-
容許負載(轉盤夾緊時)	F	N	8000	8000	10000
	FxL	Nm	105	105	231
	FxL	Nm	310	310	450
淨重(含DD馬達)	kg	55	61	84	90
<b>電器規格</b>					
編碼器	-	訂購時推薦	訂購時推薦	訂購時推薦	訂購時推薦
發電電壓(電機線間反電動勢)	Vrms/100rpm	67.2	67.2	67.2	-
轉子極數	-	44	44	44	28
額定/最高電流	Arms	4.4 / 13.2	4.4 / 13.2	4.4 / 13.2 / 11.8 / 34.5 (水冷電流)	9.3 / 56.6
額定功率	kW	0.75	0.75	0.75 / 1.9 (水冷)	-

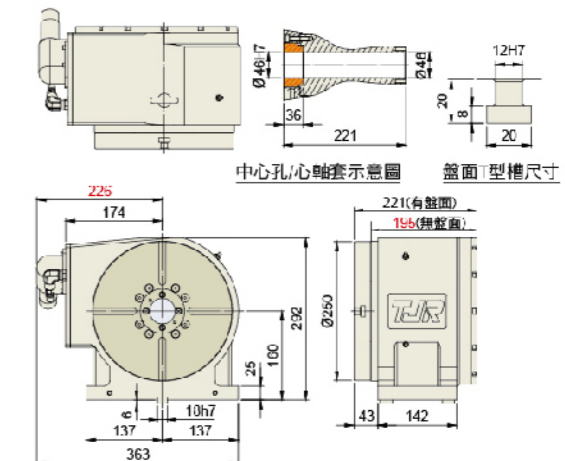
### AD-170 直驅式 (200 rpm)



### AD-210 直驅式 (200 rpm)



### AD-260iB 直驅式 (200 rpm)



### AD-261iB-FA-CZ 直驅式 (300 rpm)

