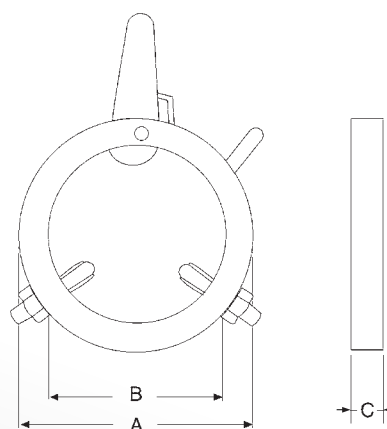
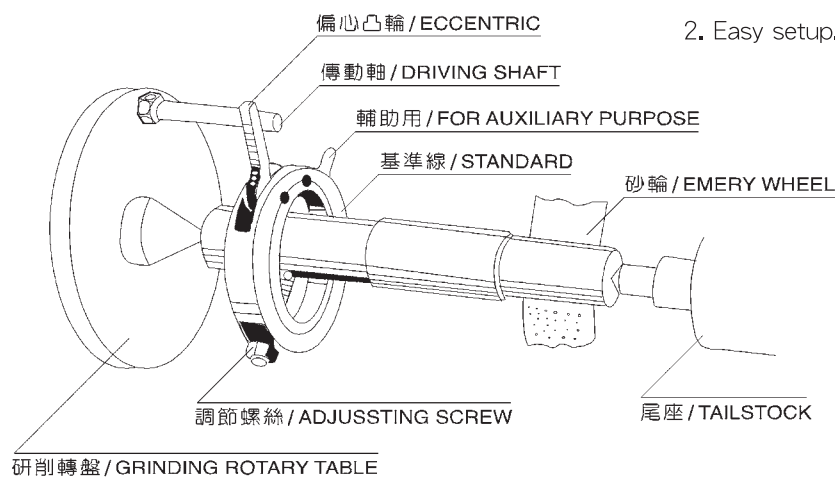


DC 型 DRIVING CENTER



1. 適合於圓筒磨床
2. 操作輕易簡便

1. Suitable for grinding shafts.
2. Easy setup.



單位/Unit:mm

ORDER NO.	SPEC.	使用範圍/Range	A	B	C	G.W. WEIGHT kgs
08200013	DC-13	Ø6 - Ø14	36	18	9	0.06 kgs
08200022	DC-22	Ø13 - Ø24	48	28	9	0.08 kgs
08200030	DC-30	Ø20 - Ø33	58	38	11	0.12 kgs
08200040	DC-40	Ø31 - Ø42	68	48	11	0.14 kgs
08200050	DC-50	Ø35 - Ø50	78	58	11	0.16 kgs
08200060	DC-60	Ø40 - Ø62	89	68	11	0.18 kgs
08200080	DC-80	Ø60 - Ø80	119	88	13	0.46 kgs
08200100	DC-100	Ø80 - Ø100	140	109	13	0.54 kgs