

450 mm / 650 mm / 1000 mm 階規  
CHECK MASTER



標準規格 Check Master			
型號 Model No.	CW-450L	CW-650L	CW-1000L
精確度 Accuracy	≤ 2 um	≤ 3 um	≤ 6 um
量測範圍 Range	0~450 mm	0~650 mm	0~1000 mm
環境溫度 Temperature	T = 20 ± 1°C		

垂直儀  
VERTICAL TESTER



型號 Model No.	V-300	V-600
量測範圍 Range	0~300 mm	0~600 mm
精確度 Accuracy		
真直度 Straightness	≤ 3 um	≤ 5 um
垂直度 Squares	≤ 3 um	≤ 5 um
操作方式 Operation	手動 Manual	手動 Manual
重量 Weight	8Kg	10Kg
環境溫度 Temperature	T=20 - 23°C	T=20 - 23°C



建緯精密科技股份有限公司  
CHIEN WEI PRECISE TECHNOLOGY CO., LTD.

台灣高雄總公司地址：高雄市鳳山區 83041 鎮北里鎮北北巷 20-16 號  
HEADQUARTERS : No. 20-16, Chen Pei N. Lane,  
Fengshan District, Kaohsiung City 83041, Taiwan.  
TEL : 886-7-7313911 FAX : 886-7-7314976  
E-Mail : info@chienwei.com.tw http://www.chienwei.com/  
桃園辦事處：334 桃園市八德區豐田七街 35 號  
電話：886-3-3681739；傳真：886-3-3680094  
E-MAIL : taoyuan@chienwei.com.tw  
台中辦事處：406 台中市北屯區軍福 18 路 13 號  
電話：886-4-2436-6250；傳真：886-4-2439-2589  
E-MAIL : taichung@chienwei.com.tw  
昆山長豐精密儀器有限公司  
KUNSHAN CHANGFENG PRECISE INSTRUMENTS CO., LTD.  
江蘇省昆山市張浦鎮大市中山路 12 號  
TEL : 86-512-57258001 FAX : 86-512-57258006  
E-Mail : kschangfeng@163.com



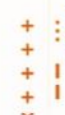
※本公司保留對此型錄做修改之權利，修改時恕不另行通知。(2020-4)  
※Chien Wei reserves the right to change specifications without notice.



建緯精密科技股份有限公司  
CHIEN WEI PRECISE TECHNOLOGY CO.,LTD.



CNC 高精度坐標磨床  
CNC HIGH PRECISION JIG GRINDER



# JG 510CM

## PRECISION JIG GRINDER

### 高精度治具研磨機



加工應用 Machining



旋轉修砂器 Rotary type dresser

## JG-510CM

1. 控制器：FANUC 31i-B controller
2. 同機實現精密異形輪廓研削。
3. X、Y、Z、CS 四軸同時控制。
4. 垂直研削機能直覺式操控。
5. 開機診斷全自動異常輸出。
6. 面板調控研磨頭動力輸出。
7. 加工行程：500 x 300 x 100 mm ( X , Y , Z )

8. 最大載重：300kg
9. 最大進給速率：10000 mm / min ( X , Y , Z )
10. 解析度：XYZ 軸：0.01 um
11. 位置取決精度 X , Y 軸：+/- 0.0015 mm
12. 行星研磨真圓度  $\leq$  0.002 mm
13. Z 軸由線性馬達作高速、高精度動力傳輸。
14. 12 組進刀軸設定。

## JG-510CM

1. Controller: FANUC 31i-B
2. Implementable of diverse shape grinding
3. capability of synchronize movement of 4 axis (X, Y, Z, CS)
4. Friendly chopping operation
5. Abnormity detecting capability when power on
6. Adjustment of grinding head power output by LCD control panel
7. Working Travel: 500 X 300 X 100 mm (X, Y, Z)

8. MAX load: 300kgs
9. MAX feeding speed: 10000 mm / min (X, Y, Z)
10. Resolution: 0.01  $\mu$ m
11. Positioning accuracy subject to X, Y axis : +/- 0.0015 mm
12. Planetary grinding roundness  $\leq$  0.002 mm
13. Z axis is driven by high-speed precise linear motor.
14. 12 grinding setting modes



油壓單元及油霧回收器 Power unit and Oil mist collector

# JG 1270CM

## PRECISION JIG GRINDER

### 高精度治具研磨機



### JG-1270CM

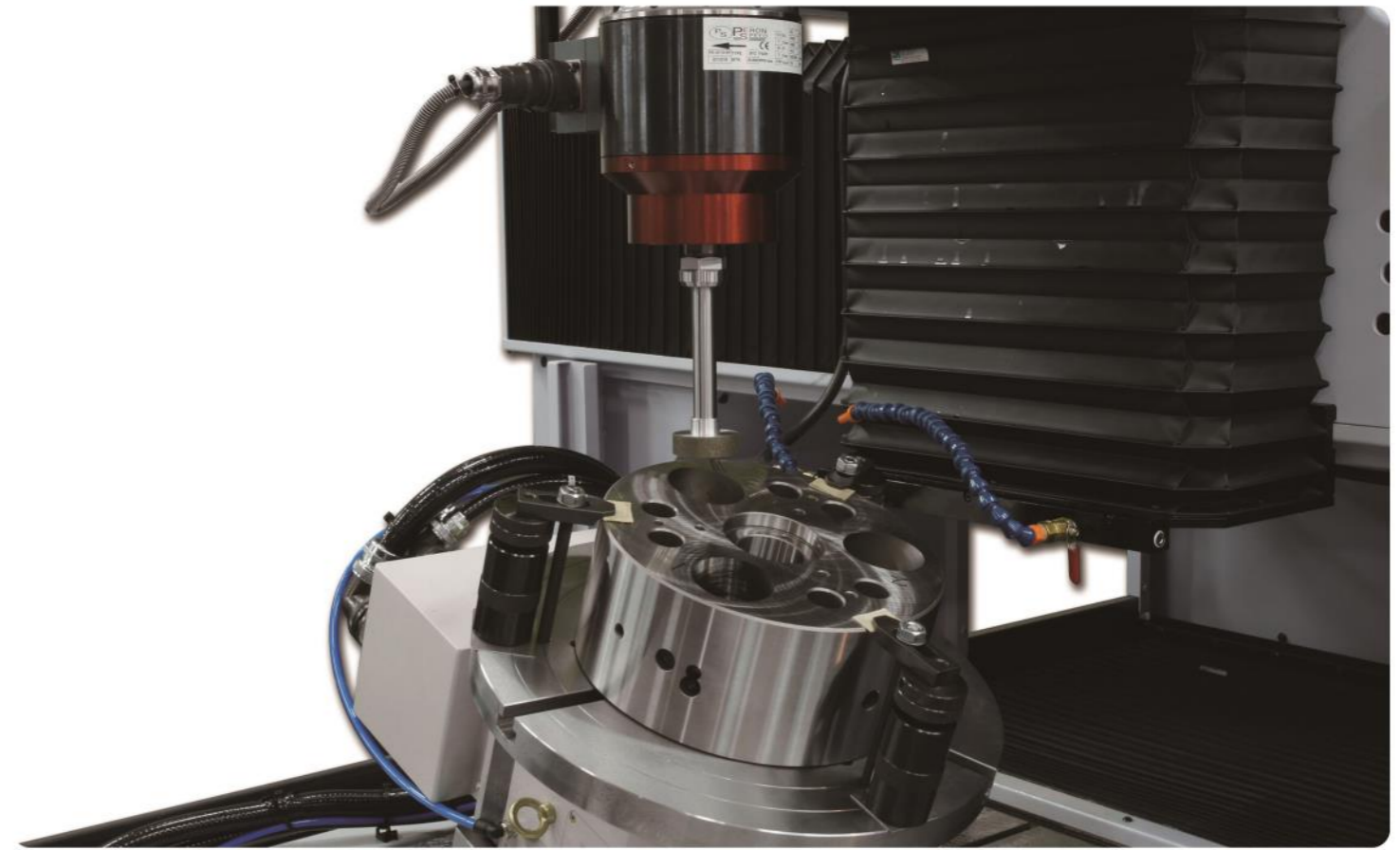
1. 控制器：FANUC 31i-B controller
2. 同機實現精密異形輪廓研削。
3. X、Y、Z、CS 四軸同時控制。
4. 垂直研削機能直覺式操控。
5. 開機診斷全自動異常輸出。
6. 面板調控研磨頭動力輸出。
7. 加工行程：1200 x 700 x 100 mm ( X , Y , Z )

8. 最大載重：1000kg
9. 最大進給速率：10000 mm / min ( X , Y , Z )
10. 解析度：XYZ 軸：0.01 um
11. 位置取決精度 X、Y 軸：± 0.0025 mm
12. 游星研磨真圓度 ≤ 0.002 mm
13. Z 軸由線性馬達作高速、高精度動力傳輸。
14. 12 組進刀軸設定。

### JG-1270CM

1. Controller: FANUC 31i-B
2. Implementable of diverse shape grinding
3. capability of synchronize movement of 4 axis (X, Y, Z, CS)
4. Friendly chopping operation
5. Abnormity detecting capability when power on
6. Adjustment of grinding head power output by LCD control panel
7. Working Travel: 1200 X 700 X 100 mm (X, Y, Z)

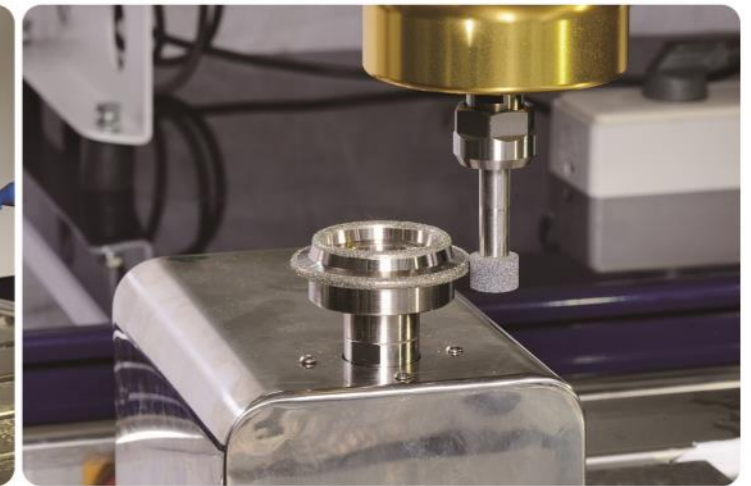
8. MAX load: 1000kgs
9. MAX feeding speed: 10000 mm / min (X, Y, Z)
10. Resolution: 0.01 μm
11. Positioning accuracy subject to X, Y axis : ± 0.0025 mm
12. Planetary grinding roundness ≤ 0.002 mm
13. Z axis is driven by high-speed precise linear motor.
14. 12 grinding setting modes



可並用第四軸作等分連續圓孔加工 Capable of synch the 4<sup>th</sup> axis for machining process



模具加工 Mold plate



砂輪修整器 Dresser



油霧回收器 Lubricant mist collector



液靜壓幫浦 Hydraulic power unit

# JG 1012CM

## PRECISION JIG GRINDER

### 龍門型高精度治具研磨機



## JG-1012CM 特色

### 機器名稱：龍門型高精度治具研磨機

#### 機器特性：

JG-1012CM 龍門型高精度治具研磨機，底座及橫樑採用花崗岩構件所組成的結構體，主要是利用花崗石的特性，震動阻尼良好、動態特性佳，大大改善加工件的表面光度，此外，花崗岩的熱傳導係數低，受熱源及大環境溫度變化影響小，故能維持機台的穩定度，提昇加工件精度穩定性，而且花崗岩不生鏽、耐酸鹼，無須特別保養。

JG-1012CM (X / Y / W) 三軸馬達與精密高速滾珠螺桿採直結式傳動，增強剛性及提高精密密度。

採用 C1 級精密滾珠螺桿，螺桿作 3°C 溫昇伸長量預拉，有效提高剛性降低軸向負荷變形。

FANUC 控制器：31i-B

X / Y / Z / W 移動行程：(1000 x 1000 x 250 x 400 mm)

床台平面度  $\leq 0.01$  mm

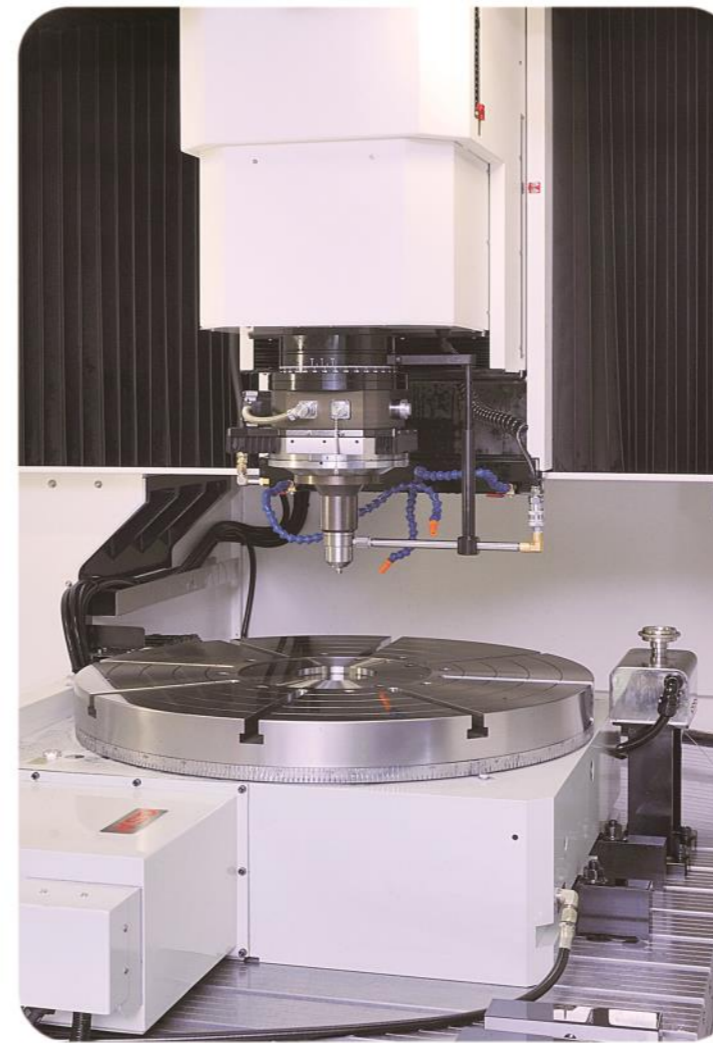
(X / Y / Z) 三軸採用重負荷 NSK(P4 超精密級) 滾柱型線性滑軌，軌道面寬 45 mm，滑塊滾柱與軌道接觸面積大，軌道接觸面彈性變形量小、強度大、吸震係數高。快速移位 X / Y / Z 軸 24 m / min。

Z 軸進給採用線性馬達作為動力傳輸，主要是利用線性馬達的特性，高響應性、直驅傳動高剛性，且具有高速、高加速度性、無背隙誤差等，不但簡化 Z 軸結構，而且大幅提昇工作效率，實現高速、超精度的加工。

JG-1012CM 結構體設計，增加兩層德製防震墊材質，隔絕內、外部的震源，確保加工件高精度的品質。搭配高頻研磨主軸，提升研磨加工效率。

定位精度 (X / Y / Z)： $\pm 0.0025$  mm

重覆精度 (X / Y / Z)： $\pm 0.002$  mm



增加第四軸之應用 Additional fourth axis install to use



旋轉修砂器 Rotary type dresser

## JG-1012CM

MODEL : JG-1012CM DOUBLE COLUMN JIG GRINDER

#### Feature :

JG-1012CM double column Jig Grinder with superstructure fabricated by granite, which is well-known by its excellent damping, low heat conductivity, rust-proof, and corrosion resistance, is capable of stabilizing the machine accuracy and enhancing the roughness on workpiece.

Stiffness and accuracy is also enhanced with the motors on three axis (X, Y, W) direct-driven design transmission.

C1 grade ballscrew was adopted, pre-tension by 3°C in temperature increment, which is effectively upgrading stiffness and preventing from deformation during operation.

FANUC controller : 31i-B

X, Y, Z, W travel : 1000 X 1000 X 250 X 400 mm

Plate Flatness  $\leq 0.01$  mm

NSK P4 heavy load ultra precise linear guideway with rail width of 45 mm is adopted in 3 axis (X, Y, Z) and has a wider engagement in order to a low deformation, high strength, vibration resistance as well as capability of max feed speed of 24 m/min.

Feeding movement of Z axis is driven by linear motor, which features instrument with hyperresponsiveness, rigidity, high speed, excellent acceleration, and no backlash and not only simplifies the superstructure but also fulfills rapid and precise machining process.

Besides, the two additional German-made vibration insulation pads are also incorporated inside to assure the accuracy and quality.

Position accuracy :  $\pm 0.0025$  mm

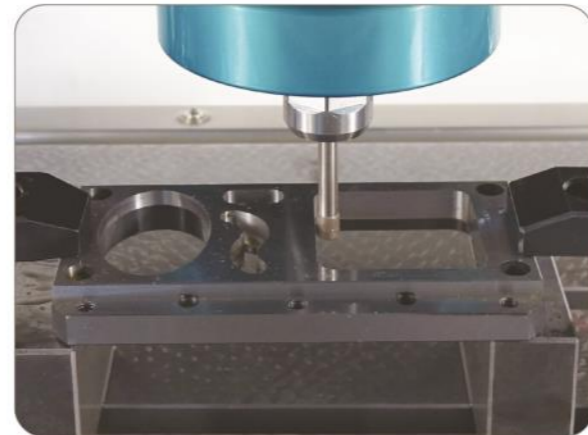
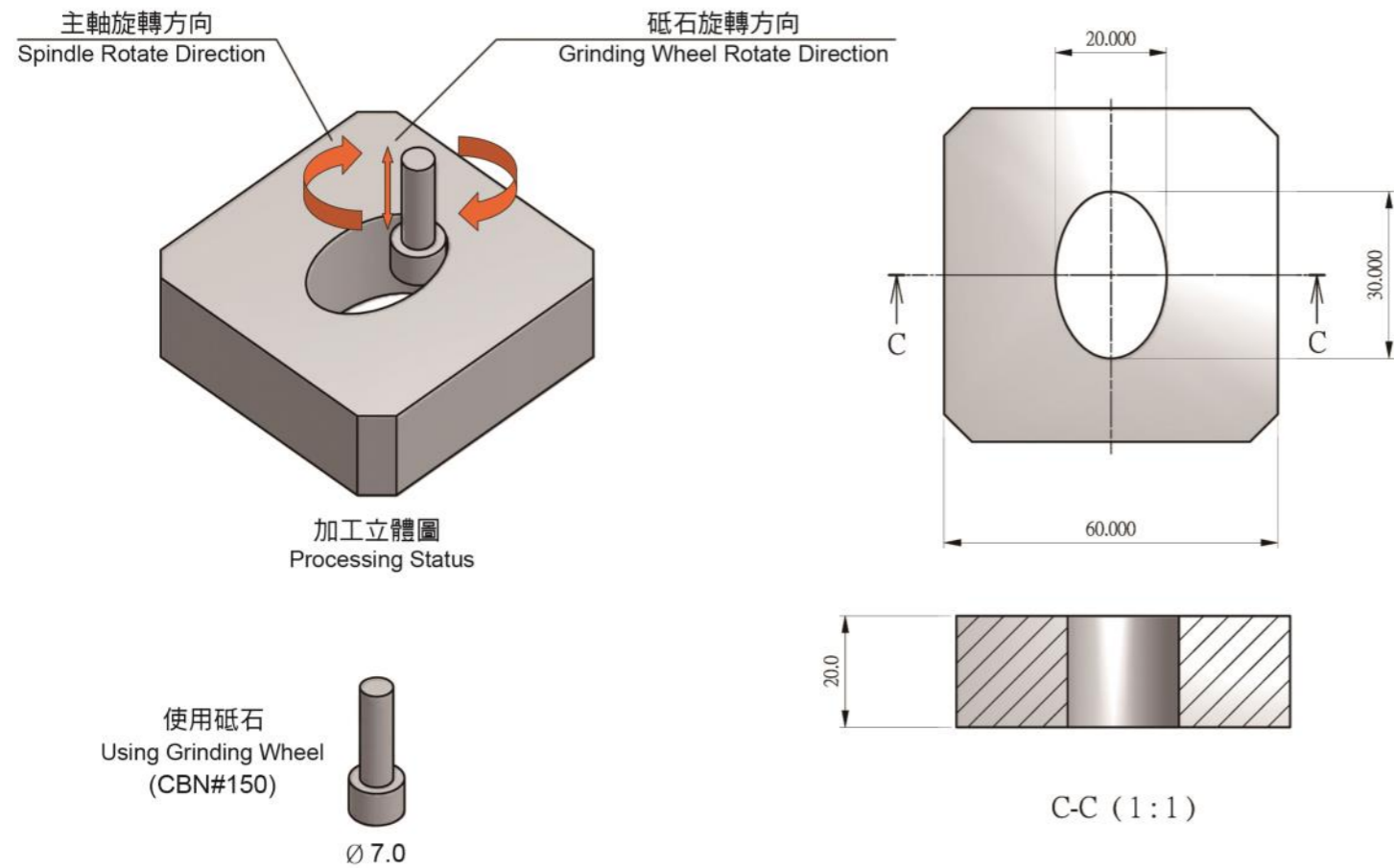
Repeatability :  $\pm 0.002$  mm

# JG-510CM / JG-1270CM

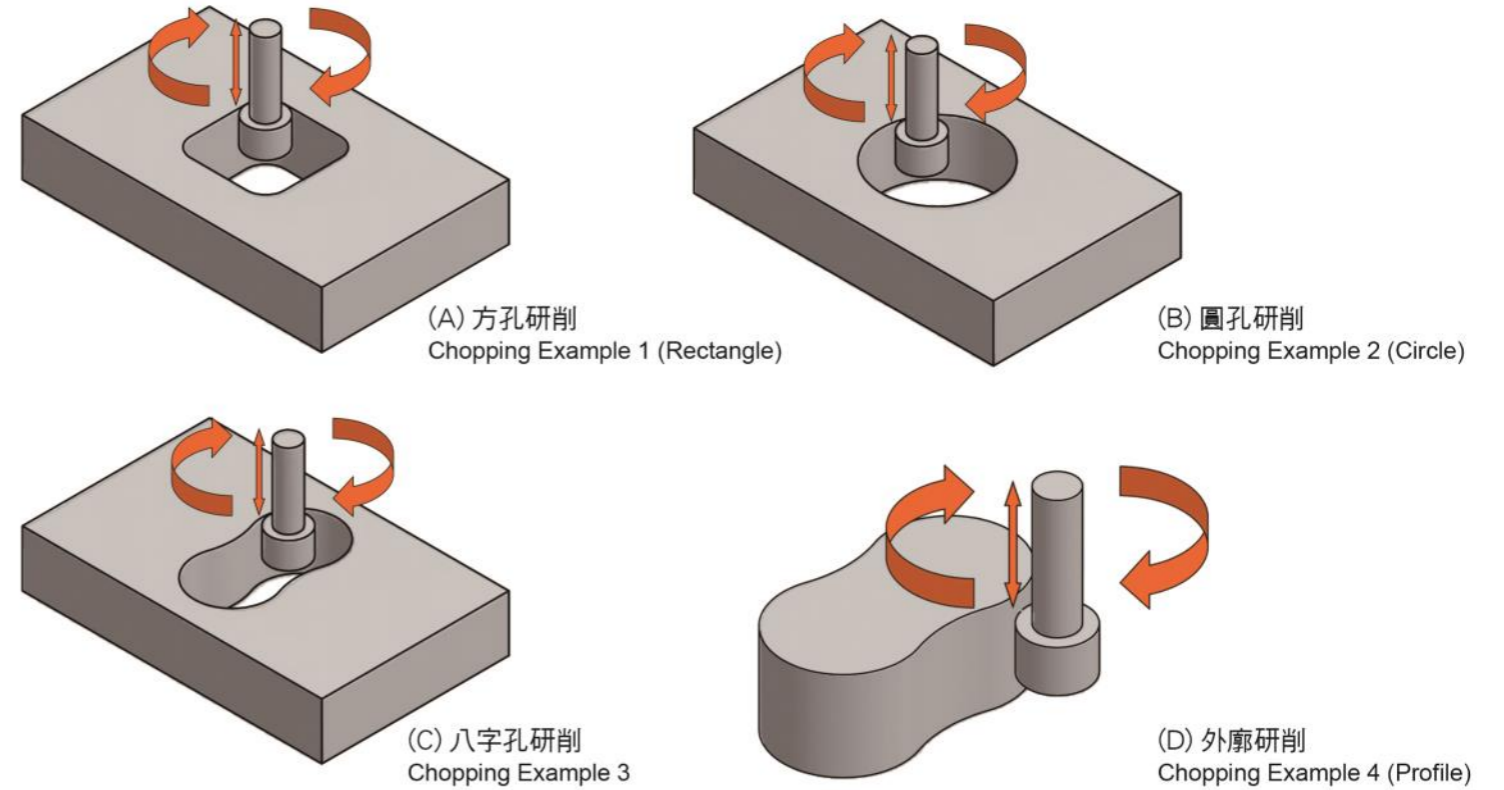
Samples of Finished Parts

## 研磨加工範例圖

	粗加工 Rough Cut	精加工 Finish Machining
=SKD11 HRC 62° 材質		
砥石 Grinding Pencil (or Grinding Wheel)	(CBN#150)	(CBN#150)
砥石回轉速 Rotating Speed	40.000 rpm	40.000 rpm
預留量 Reserving	0.2 mm	0.015 mm
進給率 Cutting Feed Rate	40 mm / min	20 mm / min
進刀量 Cutting Feed	0.1 mm	0.005 mm
加工時間 Process Time	約 12 分鐘 About 12 minutes	約 20 分鐘 About 20 minutes



## 研磨加工示意圖 Processing Drawing



## JG-510CM 研削磨樣品參考 JG-510CM Chopping Finished Parts



# JG-510CM

## Machine Specifications

### 精密治具研磨機規格表

#### 1. 滑台作業範圍 WORK RANGE OF THE SLIDES

移動範圍 RANGE OF MOVEMENT		JG-510CM
工作台移動量 (左右)[X軸]	X Axis	500 mm(19.7")
滑台移動量 (前後)[Y軸]	Y Axis	300 mm(11.8")
研磨頭移動量 (上下)[Z軸]	Z Axis	100 mm(3.9")
主軸移動量 (上下)[W軸]	W Axis	340mm(13.4")

#### 最大進給速度 Max FEED SPEED

X,Y 軸	X,Y Axis	10m/min
Z 軸	Z Axis	24m/min

#### 解析度 READING RESOLUTION (Linear scales)

X,Y 軸	X,Y Axis	0.05 um
Z 軸	Z Axis	0.05 um
Cs 軸	Cs Axis	0.001deg

#### 定位精度 LOCATION ACCURACY

X,Y 軸	X,Y Axis	±0.0015 mm
-------	----------	------------

#### 位置檢出器 POSITION CODER

X,Y 軸	X,Y Axis	Linear encoder
Z 軸	Z Axis	Linear encoder
Cs 軸	Cs Axis	Magnetic sensor

#### 工作台 TABLE

作業面積 (長 X 寬)	Table area (LxW)	700x340mm(27.6"x13.4")
最大載重	permissible load (max.)	300 kg
T 溝數量	Number of T-slot	4
T 溝形狀	Shape of T-slot	14mm(width)

#### 2. 研磨頭作業範圍 WORK RANGE OF THE GRINDING HEAD / 研磨頭主軸速度 GRINDING-SPINDLE SPEEDS

電動研磨頭轉速	Electrical grinding head	40000 rpm
研磨頭重量	Weight	11.5kg
砂輪最大直徑	Max.diameter of wheel	Ø3~Ø55mm
電動高速研磨頭	Electrical grinding head	60000 rpm
研磨頭重量	Weight	11.5kg
砂輪最大直徑	Max.diameter of wheel	Ø1~Ø10mm
行星回轉速度	Planetary speed	5~200 rpm
研磨直徑	Bore-diameter capacity	1~100mm(0.04"~3.9")
套筒	Collets	Ø3 · Ø6 · Ø10 · Ø12 mm
進刀軸最小進給量 (U 軸)	U Axis last input increment	0.001 mm
最大移動行程	U Axis max.stroke	30mm (1.18")

#### 3. 馬達 Motor

		JG-510CM
X 軸 (線性馬達)	X Axis (Liner Motor)	3.2 KW
Y 軸 (線性馬達)	Y Axis (Liner Motor)	2 x3.2 KW
W 軸 (伺服馬達)	W Axis (Servo Motor)	1.6 KW (8NM)
Z 軸 (線性馬達)	Z Axis (Liner Motor)	2 x 2.4 KW
Cs 軸 (主軸馬達)	Cs Axis ( Spindle Motor)	2.2KW (4.77NM)
U 軸 (步進馬達)	U Axis (Stepping Motor)	1.2NM

#### 4. 外形尺寸及重量 OUTER DIMENSIONS AND WEIGHT

長	Length	3400 mm
寬	Width	3150 mm
高 (最大)	Height (Max.)	2900 mm
高 (最小)	Height (Min.)	2700mm
重量	Weight	5500 kg

#### 5. 動力需求 POWER REQUIREMENT

電壓	Voltage	220v ± 10%
最大消耗電力	Max. Voltage consumption	20KW
氣壓	Compressed air	7 kg/cm <sup>2</sup>
最大消耗流量	Air consumption	420 nl/min

#### 6. 數值控制器功能 NC CONTROLLER FUNCTION

數值控制器	Nc Controller	FANUC 31i-B
控制軸數	Simultaneously controlled axes	4 axes
最大可擴充控制軸數	Max increase up to number of controlled axes	26 axes
Cs 輪廓控制	Cs contouring control	1axes
垂直研削功能	Chopping function	Building in
最小設定單位	Last input increment	0.0001 mm/ 0.0001 deg
最大行程	Max. stroke	±9999.9999mm /±9999.9999 deg
快速位移	Rapid traverse Max	20 m/min
快速位移控制	Rapid traverse override	F0,25,50,100%
進給速率單位	Feed per minute	mm/min
手輪進給	Manual handle feed	4 axes
手輪進給速率	Manual handle feed rate	x1,x10,x100,x1000
程式碼 (自動識別)	Tape code (auto.recognitiom)	EIA/ISO
程式儲存長度	Program storage length	640 m
同位檢查	Parity check	Horizontal and vertical parity

#### 7. 標準週邊配備樣式表 ACCESSORIES / 數量 Q'ty

1. 小型千斤頂	Mini Jack S75	4	10. 保養工具	Maintenance Tool Box	1	18. CBN 鑄磨棒	CBN Grinding Tool	1 set
2. 小型千斤頂	Mini Jack S95	4	11. 單向壓板	Clamping Chuck 12 X 65 L	4	19. 助聽器	Hearing Aid	1
3. 小型千斤頂	Mini Jack S125	4	12. 單向壓板	Clamping Chuck 12 X 80 L	4	20. 環規	Indicator	1
4. T 型螺絲	T-bolt M12x50L	4	13. 單向壓板	Clamping Chuck 12 X 100 L	4			
5. T 型螺絲	T-bolt M12x75L	4	14. 量錶支持架	Dial Gauge Frame	1			
6. T 型螺絲	T-bolt M12x100L	4	15. 切削液過濾 + 油霧回收		1 set			
7. T 型螺絲	T-bolt M12x125L	4	Cutting fluid filtration + Oil mist recovery					
8. T 型螺絲	T-bolt M12x150L	4	16. 電動機油注油機	Electric grease lubricator	1			
9. 法蘭螺帽	Flange Nut M12	4	17. 循環式水冷卻機	Cooler (Cycle Type)	1 set			

# JG-1012CM / JG-1270CM

## Machine Specifications

### 精密治具研磨機規格表

#### 1. 滑台作業範圍 WORK RANGE OF THE SLIDES

移動範圍 RANGE OF MOVEMENT		JG-1012CM	JG-1270CM
工作台移動量 (左右)[X軸]	X Axis	1200 mm (39.4")	1200 mm(47.2")
滑台移動量 (前後)[Y軸]	Y Axis	1000 mm (39.4")	700mm(27.6")
研磨頭移動量 (上下)[Z軸]	Z Axis	250 mm (9.8")	100 mm(3.9")
主軸移動量 (上下)[W軸]	W Axis	400 mm (15.7")	360mm(15.7")

#### 最大進給速度 Max FEED SPEED

X,Y 軸	X,Y Axis	24m/min	10m/min
Z 軸	Z Axis	24m/min	

#### 解析度 READING RESOLUTION (Linear scales)

X,Y 軸	X,Y Axis	0.05 um	
Z 軸	Z Axis	0.05 um	
Cs 軸	Cs Axis	0.001deg	

#### 定位精度 LOCATION ACCURACY

X,Y 軸	X,Y Axis	±0.0025mm	±0.0025mm
-------	----------	-----------	-----------

#### 位置檢出器 POSITION CODER

X,Y 軸	X,Y Axis	Linear encoder	
Z 軸	Z Axis	Linear encoder	
Cs 軸	Cs Axis	Magnetic sensor	

#### 工作台 TABLE

作業面積 (長 X 寬)	Table area (LxW)	1200x1200mm(47.2"x47.2")	1280x860mm(50.4"x33.9")
最大載重	permissible load (max.)	1500 kg	1000 kg
T 溝數量	Number of T-slot	9	8
T 溝形狀	Shape of T-slot	18mm (width)	18mm (width)

#### 2. 研磨頭作業範圍 WORK RANGE OF THE GRINDING HEAD / 研磨頭主軸速度 GRINDING-SPINDLE SPEEDS

電動研磨頭轉速	Electrical grinding head	12000 rpm	40000 rpm
研磨頭重量	Weight	17.2 kg	11.5kg
砂輪最大直徑	Max.diameter of wheel	Ø180mm	Ø3~Ø55mm
電動高速研磨頭	Electrical grinding head	30000 rpm	60000 rpm
研磨頭重量	Weight	11.5kg	11.5kg
砂輪最大直徑	Max.diameter of wheel	Ø80mm	Ø1~Ø10mm
行星回轉速度	Planetary speed	5~150 rpm	5~200 rpm
研磨直徑	Bore-diameter capacity	20~240mm(0.8"~9.5")	1~100mm(0.04"~3.9")
套筒	Collets	Ø3、Ø6、Ø10、Ø12 mm	
進刀軸最小進給量 (U 軸)	U Axis last input increment	0.001 mm	
最大移動行程	U Axis max.stroke	30mm (1.18")	

#### 3. 馬達 Motor

		JG-1012CM	JG-1270CM
X 軸 (伺服馬達)	X Axis (Servo Motor)	4 KW (22NM)	3 KW (12NM)
Y 軸 (伺服馬達)	Y Axis (Servo Motor)	4 KW (22NM)	3 KW (12NM)
W 軸 (伺服馬達)	W Axis (Servo Motor)	1.6KW (8NM)	1.6KW (8NM)
Z 軸 (線性馬達)	Z Axis (Liner Motor)	6.8 KW	2 x 2.1 KW
Cs 軸 (主軸馬達)	Cs Axis ( Spindle Motor)	0.55KW Spindle	
U 軸 (步進馬達)	U Axis (Stepping Motor)	Stepping	

#### 4. 外形尺寸及重量 OUTER DIMENSIONS AND WEIGHT

長	Length	4600 mm	3392 mm
寬	Width	4000 mm	2609 mm
高 (最大)	Height (Max.)	3600 mm	3000 mm
高 (最小)	Height (Min.)		2750 mm
重量	Weight	12500 kg	7200 kg

#### 5. 動力需求 POWER REQUIREMENT

電壓	Voltage	220v ± 10%	220v ± 10%
最大消耗電力	Max. Voltage consumption	17.5 KW	15 KW
氣壓	Compressed air	7 kg/cm <sup>2</sup>	7 kg/cm <sup>2</sup>
最大消耗流量	Air consumption	420 nl/min	420 nl/min

#### 6. 數值控制器功能 NC CONTROLLER FUNCTION

數值控制器	Nc Controller	FANUC 31i-B
控制軸數	Simultaneously controlled axes	4 axes
最大可擴充控制軸數	Max increase up to number of controlled axes	26 axes
Cs 輪廓控制	Cs contouring control	1axes
垂直研削功能	Chopping function	Building in
最小設定單位	Last input increment	0.0001 mm / 0.0001 deg
最大行程	Max. stroke	±9999.9999mm / ±9999.9999 deg
快速位移	Rapid traverse Max	10 m/min
快速位移控制	Rapid traverse override	F0,25,50,100%
進給速率單位	Feed per minute	mm/min
手輪進給	Manual handle feed	4 axes
手輪進給速率	Manual handle feed rate	x1,x10,x100,x1000
程式碼 (自動識別)	Tape code (auto.recognitiom)	EIA/ISO
程式儲存長度	Program storage length	640 m
同位檢查	Parity check	Horizontal and vertical parity

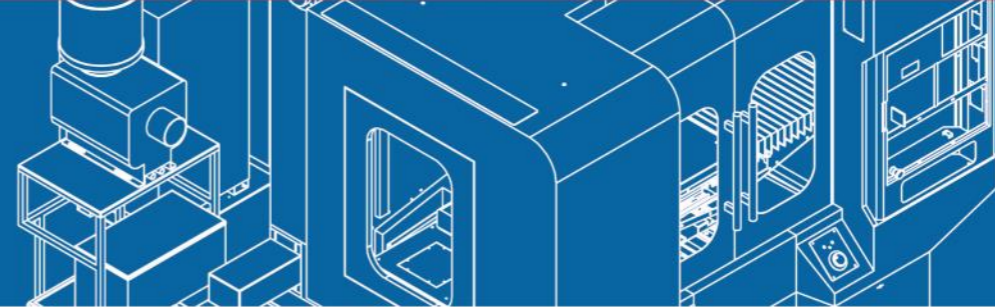
#### 7. 標準週邊配備樣式表 ACCESSORIES / 數量 Q'ty

1. 小型千斤頂	Mini Jack S75	4	10. 保養工具	Maintenance Tool Box	1	18. CBN 鑄磨棒	CBN Grinding Tool	1 set
2. 小型千斤頂	Mini Jack S95	4	11. 單向壓板	Clamping Chuck 12 X 65 L	4	19. 助聽器	Hearing Aid	1
3. 小型千斤頂	Mini Jack S125	4	12. 單向壓板	Clamping Chuck 12 X 80 L	4	20. 環規	Indicator	1
4. T 型螺絲	T-bolt M12x50L	4	13. 單向壓板	Clamping Chuck 12 X 100 L	4			
5. T 型螺絲	T-bolt M12x75L	4	14. 量錶支持架	Dial Gauge Frame	1			
6. T 型螺絲	T-bolt M12x100L	4	15. 切削液過濾 + 油霧回收		1 set			
7. T 型螺絲	T-bolt M12x125L	4	Cutting fluid filtration + Oil mist recovery					
8. T 型螺絲	T-bolt M12x150L	4	16. 電動機油注油機	Electric grease lubricator	1			
9. 法蘭螺帽	Flange Nut M12	4	17. 循環式水冷卻機	Cooler (Cycle Type)	1 set			

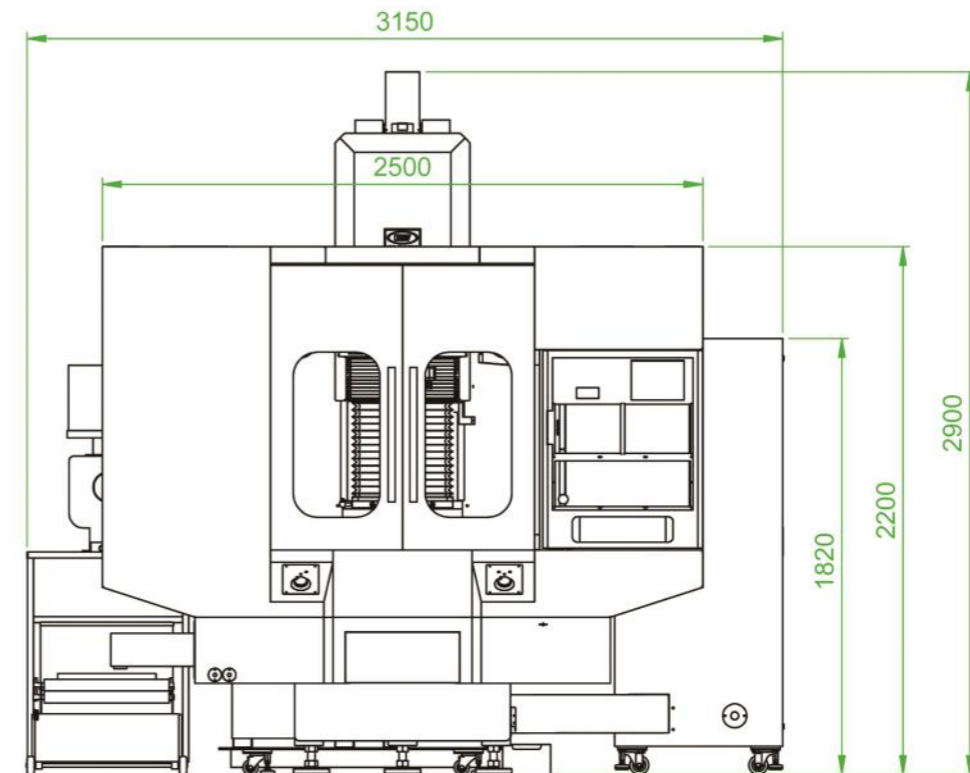
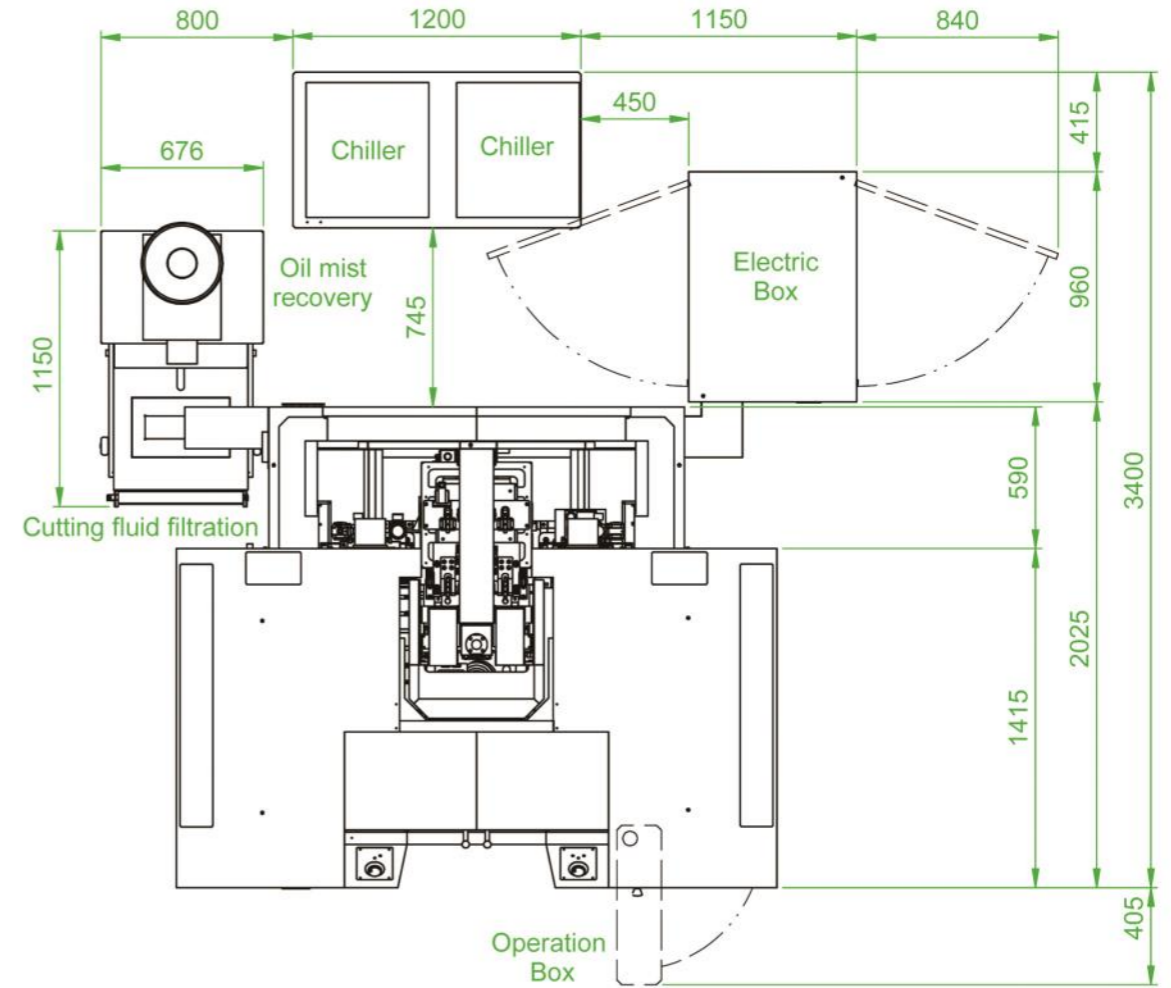
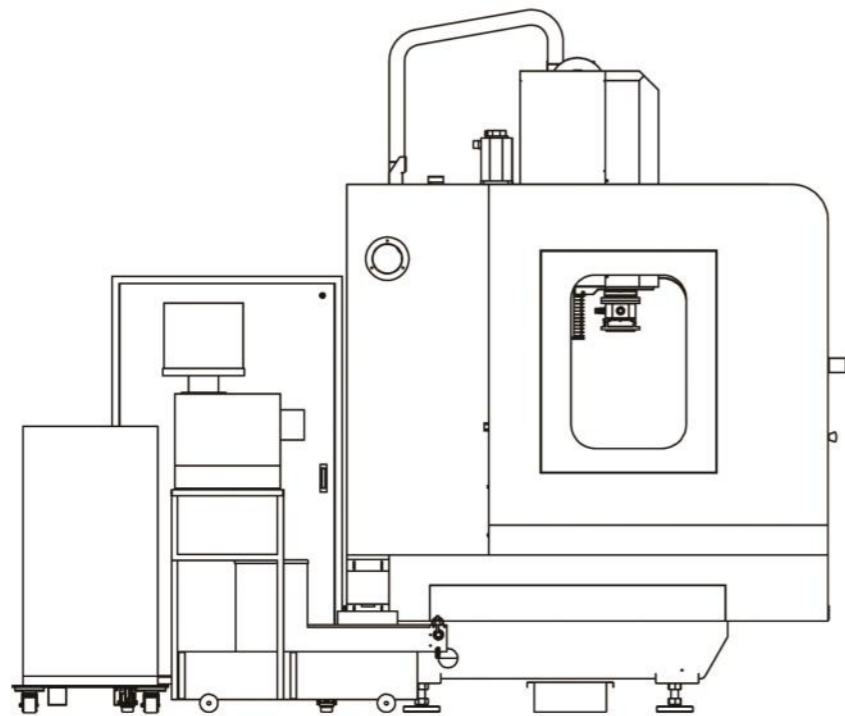
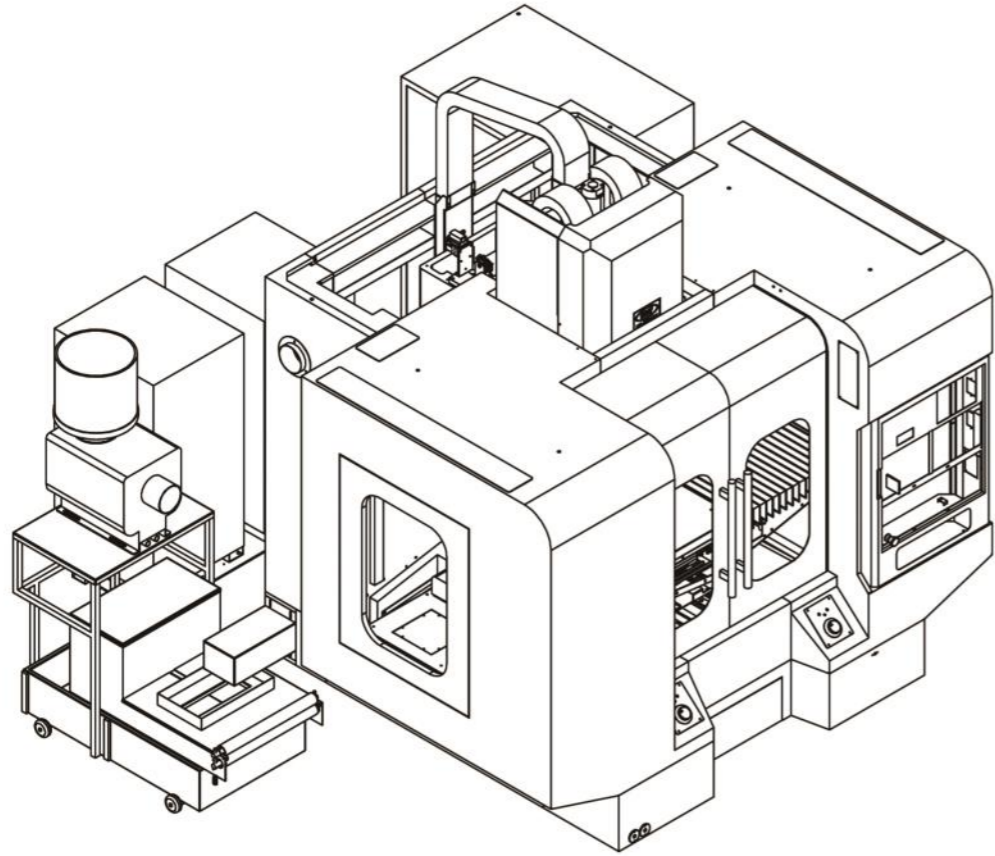
# JG-510CM

External Dimension for Precise Jig Grinder

精密治具研磨機外觀尺寸圖



3D立體圖  
3D Stereogram

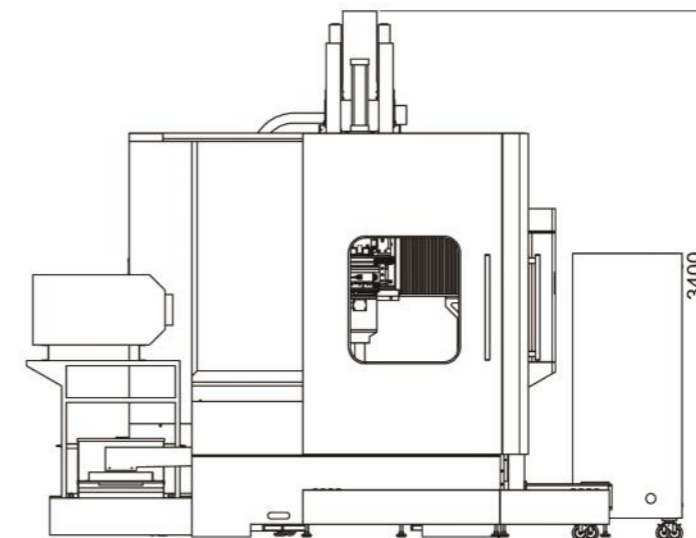
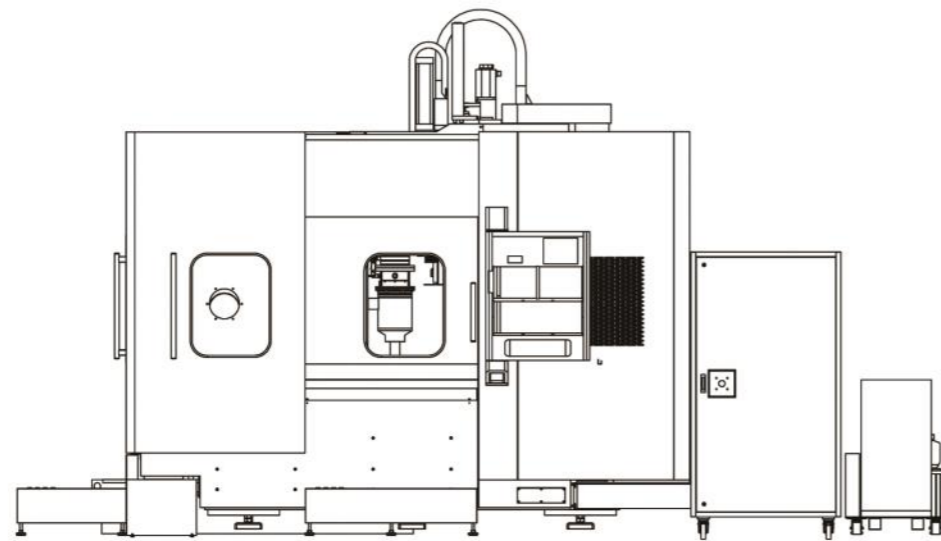
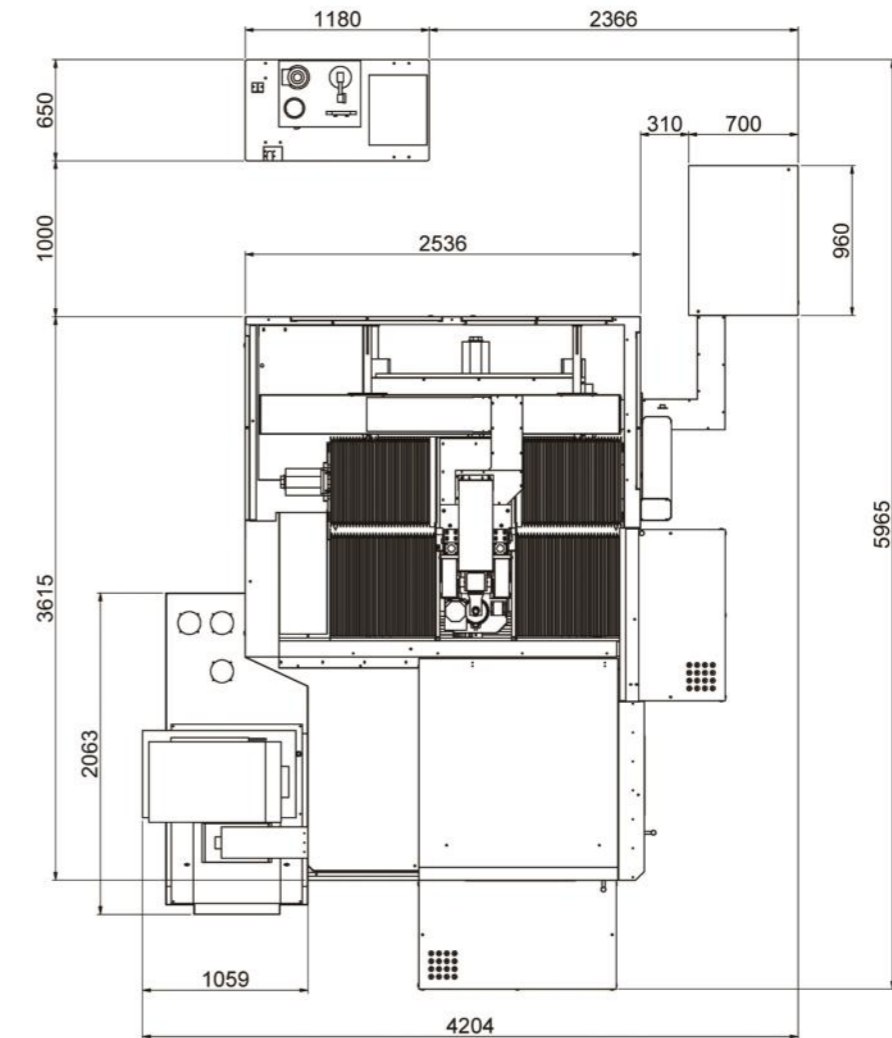
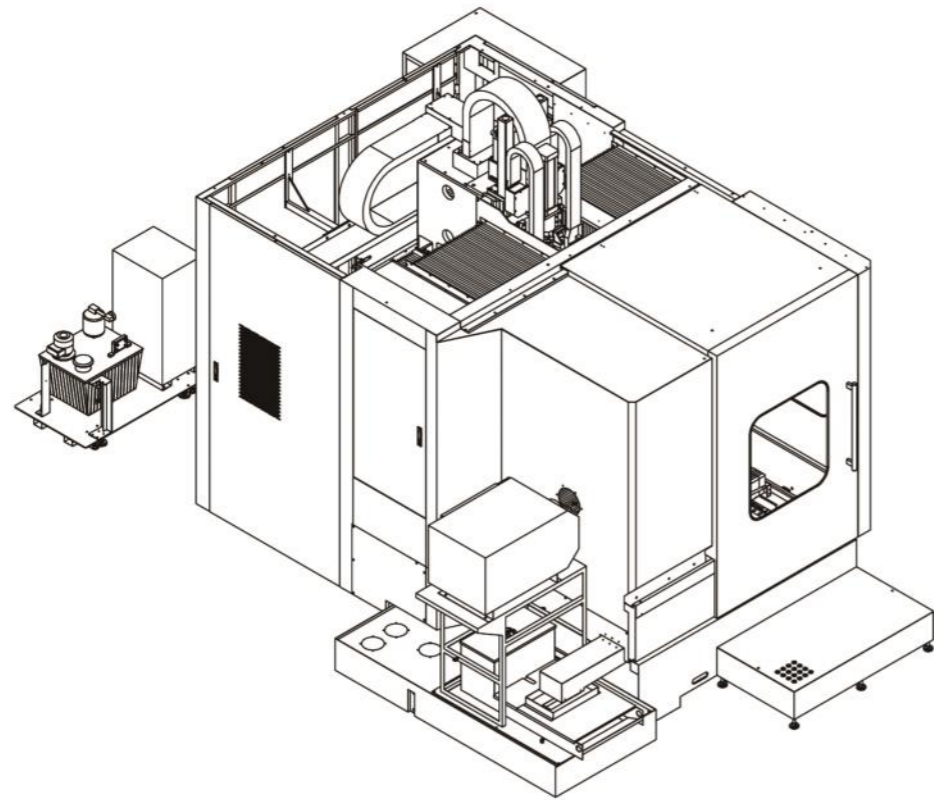
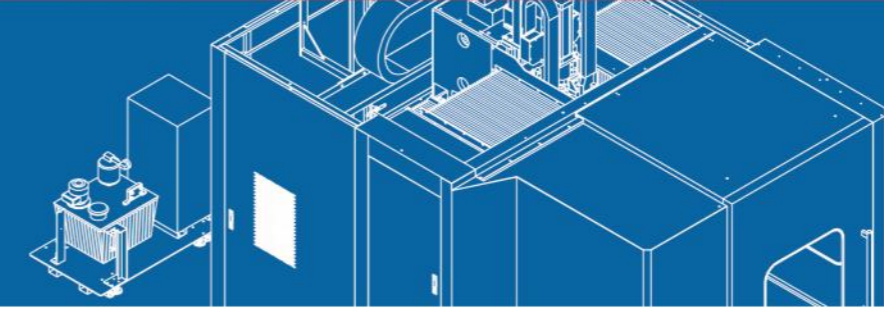




# JG-1012CM

External Dimension for Double-Columned Jig Grinder

龍門型高精度治具研磨機外觀尺寸圖



# JG-1270CM

External Dimension for Precise Jig Grinder

精密治具研磨機外觀尺寸圖

