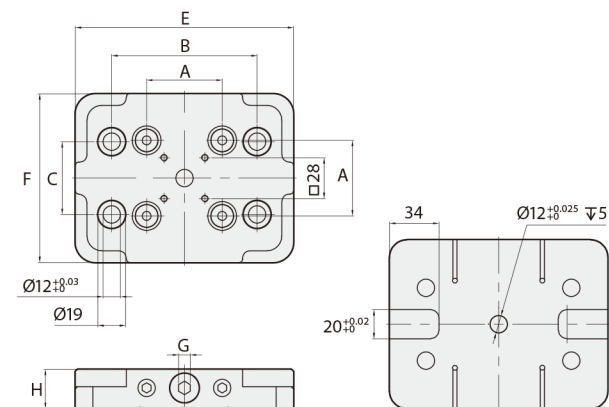


選購配件：  
**母板**  
型號: M-52x52, M-96x96



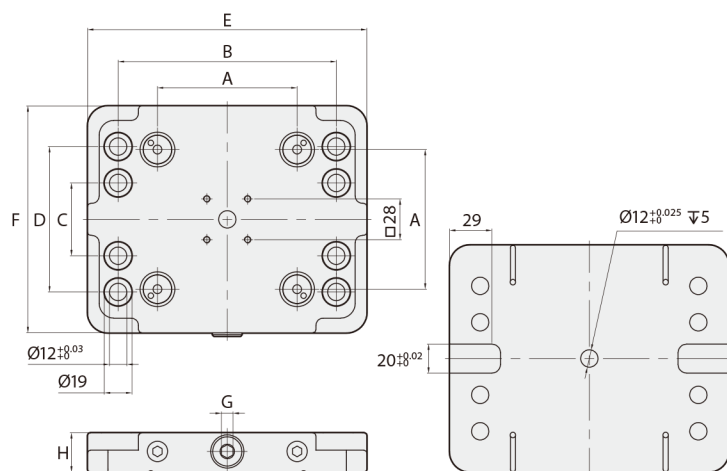
**M-52x52**

- 適合  
ASC-75x115  
ASC-100x125  
ASC-100x200



**M-96x96**

- 適合  
ASC-130x195  
ASC-130x250  
ASC-160x300



規格表

單位: mm

型號	A	B	C	D	E	F	G	H	重量 (kg)
M-52x52	52±0.01	100±0.01	50±0.01	-	150	116	8	27±0.01	3
M-96x96	96±0.01	150±0.01	50±0.01	100±0.01	192	156	8	27±0.01	5.5

**拉栓 (M-52x52 專用)**

型號: M-52x52PS

- 4個 / 一組
- 重量: 0.16 kg / 一組



**拉栓 (M-96x96 專用)**

型號: M-96x96PS

- 4個 / 一組
- 重量: 0.28 kg / 一組



# 五軸可調式中心 虎鉗

大幅提升五軸加工機台生產效能



- 帶齒特殊45° 燕尾結構
- 專利校準系統可輕鬆快速地調整夾緊中心

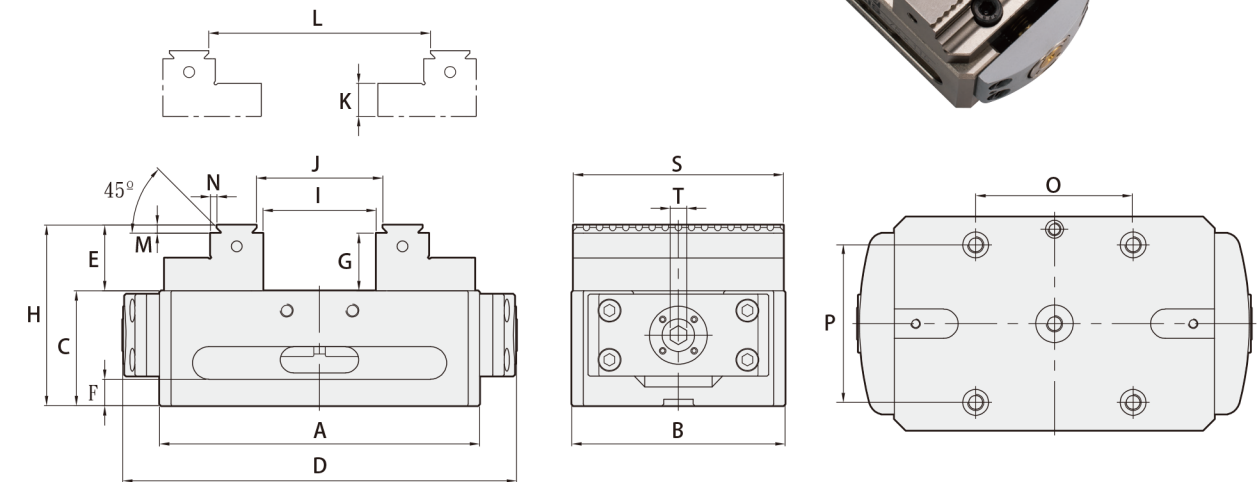


# 五軸可調式中心虎鉗

型號: ASC-75x115  
 ASC-100x125, 100x200  
 ASC-130x195, 130x250  
 ASC-160x300

專利

1. 虎鉗本體為合金鋼 (S50C)，虎鉗滑軌經高週波熱處理，硬度達HRC50，耐磨性度增強
2. 虎口爪材質採用高級工具鋼(SCM440)，經滲碳處理硬度硬度高達HRC55，虎口爪可拆卸並翻轉安裝，以利增加夾持範圍
3. 虎鉗夾持力可達: 1300KG；中心重覆定位精度: 0.015mm
4. 具有專利的中心定位螺紋銷和銅環校準結構，使用者可以透過調節兩端螺釘快速校準中心精度
5. 虎口爪上端為帶齒45度燕尾特殊結構設計，確保穩固夾持工件底部



規格表 (材質: 虎鉗本台 S50C:熱處理 HRC50 / 虎口爪 SCM440:熱處理 HRC55)

單位: mm

型號	A	B	C	D	E	F	G	H	I	J
ASC-75x115	115	77	43	142	27	10	24	70	40	45
ASC-100x125	125	102	47	159	30	12	27	77	50	55
ASC-100x200	200	102	47	234	30	12	27	77	125	130
ASC-130x195	195	130	65	240	40	16	35	105	84	90
ASC-130x250	250	130	65	295	40	16	35	105	139	145
ASC-160x300	300	160	65	345	40	16	35	105	189	195

型號	K	L	M	N	O	P	S	T	重量 (kg)
ASC-75x115	17	39-81	3	2.5	52	52	77	8	3.5
ASC-100x125	20	39-91	3	2.5	52	52	100	8	5.5
ASC-100x200	20	39-166	3	2.5	52	52	100	8	9
ASC-130x195	20	60-146	5	3	96	96	128	10	17
ASC-130x250	20	60-201	5	3	96	96	128	10	19
ASC-160x300	20	60-251	5	3	96	96	158	10	27