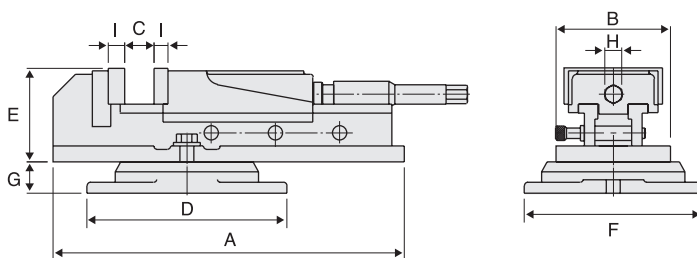




## 平面大開口虎鉗

型號: H-400, 600, 800



### 規格表

單位: mm/inch

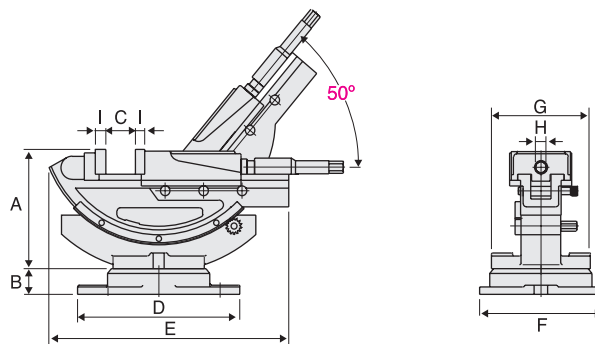
| 型號    | A   |         | B   |        | C   |    | D   |         | E   |        | F   |         | G  |        | H  |     | I  |       | 重量 (kg) |
|-------|-----|---------|-----|--------|-----|----|-----|---------|-----|--------|-----|---------|----|--------|----|-----|----|-------|---------|
| H-400 | 394 | 1533/64 | 148 | 553/64 | 200 | 8  | 224 | 813/16  | 105 | 4      | 204 | 41/8    | 35 | 13/8   | 19 | 3/4 | 15 | 19/32 | 19      |
| H-600 | 535 | 211/16  | 200 | 77/8   | 275 | 11 | 280 | 111/64  | 142 | 519/32 | 256 | 105/64  | 32 | 11/4   | 19 | 3/4 | 15 | 19/32 | 45      |
| H-800 | 605 | 2313/16 | 250 | 10     | 336 | 14 | 336 | 1315/64 | 144 | 543/64 | 300 | 1113/16 | 40 | 137/64 | 19 | 3/4 | 15 | 19/32 | 75      |



## 雙向大開口虎鉗

型號: HHY-100, 150

- 超大開口，HHY-150 開口達 **310mm** (為一般虎鉗的 **2倍**)
- 可左右旋轉 **360°**、上下傾斜 **50°**，含 4 個快速定位孔，操作方便



### 規格表

單位: mm

| 型號      | A   | B  | C   | D   | E   | F   | G   | H  | I  | 重量 (kg) |
|---------|-----|----|-----|-----|-----|-----|-----|----|----|---------|
| HHY-100 | 195 | 42 | 170 | 270 | 405 | 228 | 168 | 19 | 15 | 37      |
| HHY-150 | 214 | 40 | 310 | 336 | 485 | 300 | 238 | 19 | 15 | 64      |