



瑩瞬機械工業股份有限公司

YING SHUN MACHINERY INDUSTRY CO., LTD.

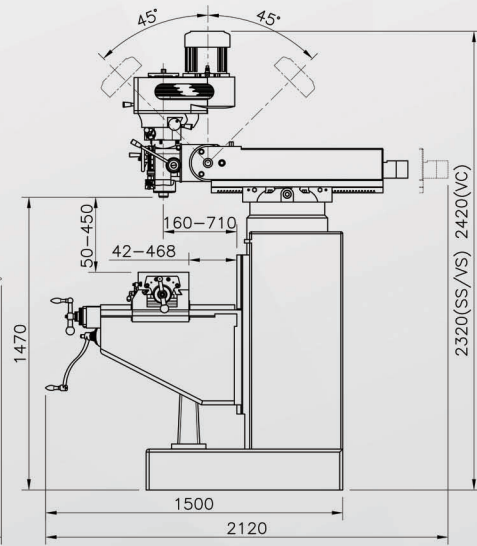
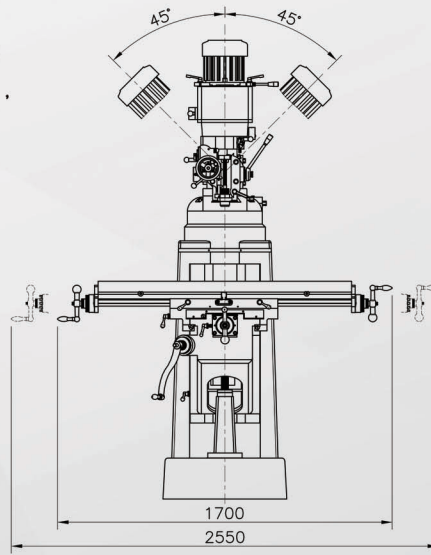
## 砲塔立式銑床

### YSM-16系列



## 機械特性

- 鑄件採米漢納鑄鐵。
- 機頭形式:  
皮帶式有段頭(SS) 機械式無段頭(VS) 變頻式無段頭(VC)
- 主軸是由SCM440合金鋼一體成型加工而成，經過調質，高週波和精密研磨。
- 使用B型皮帶驅動設計。
- X/Y軸滑道經硬化熱處理，精密研磨且貼附耐磨片。



## 外觀尺寸圖

## 機械規格與標準選購附件

機型	單位	16VS	16SS	16VC
<b>行程</b>				
左右行程(手動/自動)	mm	850/750(選配.950/850)		
前後行程(手動/自動)	mm	426		
升降行程(手動/自動)	mm	400		
滑道形式X/Y/Z	type	△ / □ / △		
主軸行程	mm	127		
伸出臂行程	mm	560		
伸出臂迴轉角度	degree	360		
主軸傾斜角度(左右/前後)	degree	±45/±45(選配.固定)		
<b>工作台</b>				
工作台面積	mm	1270x254(選配.1370x254)		
T型槽(寬x槽數x間距)	mm	16x3x63		
<b>主軸</b>				
機頭形式	type	無段	8/16段	變頻
主軸轉速	60Hz	rpm	66-2700(8)	55-3600
	50Hz	rpm	50-3500	
		rpm	68-4560(16)	
主軸進給/每轉	mm/rev	0.04/0.08/0.15		
主軸錐孔斜度	type	NT 30 or R8 (選配.NT40)		
主軸直徑	mm	85		
<b>電動機</b>				
主軸馬達	HP	3	3	5
<b>機械重量</b>				
機械淨重	kg	1100		

### < 標準附件 >

- 主軸拉桿
- 工具箱(含工具)
- 前後檔屑板各一
- 手動注油器
- 電氣箱

### < 選購附件 >

- 氣動鎖刀
- 工作燈
- 自動注油器
- 電子式進刀器(X/Y/Z)
- 伺服式進刀器(X/Y)
- Z軸升降馬達
- 100/150/200mm墊高塊
- 冷卻系統(泵浦 1/8HP)
- 水盤
- X/Y軸滾珠螺桿
- 光學尺
- 懸吊式操作面板



瑩瞬機械工業股份有限公司

YING SHUN MACHINERY INDUSTRY CO., LTD.

本公司對產品內容保有隨時更改設計,規格,尺寸及機械結構之權利.

42142 台中市后里區甲后路一段136巷162弄5號

電話:04-25586346 傳真:04-25586930

ys@yingshun.com.tw

https://www.yingshun.com.tw