



瑩瞬機械工業股份有限公司

YING SHUN MACHINERY INDUSTRY CO., LTD.

CNC砲塔立式銑床

YSM-18VNC



CE

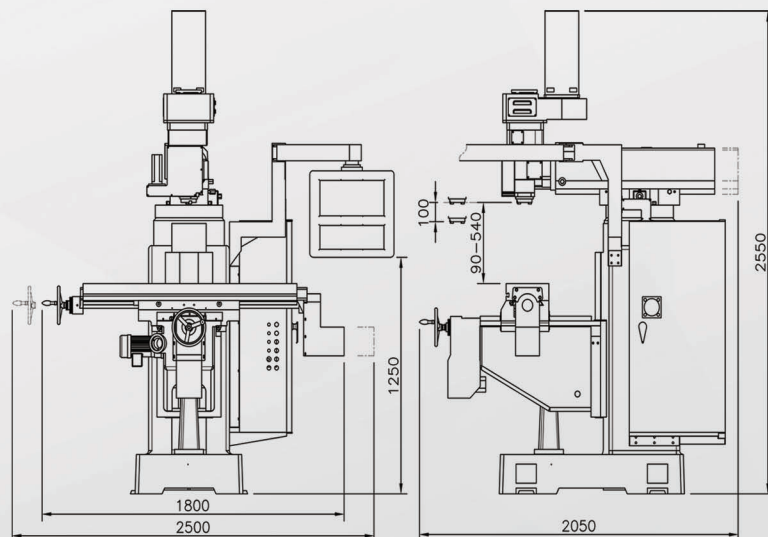


機械特性

- 搭配控制器系統(發那科/新代/發格/西門子)
- 鑄件採米漢納鑄鐵
- 主軸可選擇變頻馬達(YASKAWA變頻器)或伺服馬達(搭配控制器系統)
- 三軸伺服馬達(Z軸煞車裝置)
- 三軸採用研磨級滾珠螺桿



外觀尺寸圖



機械規格與標準選購附件

機型	單位	18VNC
行程		
X軸-左右行程	mm	700 (選配.800)
Y軸-前後行程	mm	400
Z軸-主軸行程	mm	100
升降行程(手動/自動)	mm	450
滑道形式X/Y/Z	type	△ / □ / □
伸出臂行程	mm	540
伸出臂迴轉角度	degree	360
主軸鼻端至工作台距離	mm	90-540
工作台		
工作台面積	mm	1270x254 (選配.1370x254)
T型槽(寬x槽數x間距)	mm	16x3x63
主軸		
機頭形式	type	變頻(選配.伺服)
主軸轉速(變頻)	rpm	55-3600(選配.0-6000)
主軸錐孔斜度	type	NT40
電動機		
主軸馬達	kw	3.7(選配.3.7-5.5)
升降馬達	hp	1/2(齒比1:10)
X/Y/Z軸馬達	kw	0.94/0.94/0.48 (SIEMENS 828D) 1/1/0.4 (SYNTEC 22MA) 1/1/0.45 (FAGOR 8058i) 0.75/0.75/0.5 (FANUC Oi-MF PLUS)
自動進給		
三軸進給速度	mm/min	0-3000
升降進給速度	mm/min	345
機械重量		
機械淨重	kg	1750

標準附件

- 主軸拉桿
- 工具箱(含工具)
- 前伸縮護罩(Y軸)
- 後檔屑板(Y軸)
- 工作燈與三色警示燈
- 自動潤滑系統
- 電氣箱(含熱交換器)
- 電子手輪(MPG)
- 懸吊式操作面板
- 三軸精密滾珠螺桿
- 三軸絕對式位置檢出器
- 機身左右側護罩
- 水盤
- 冷卻系統(泵浦1/8HP)

選購附件

- 氣動鎖刀
- 工作台防護罩



瑩瞬機械工業股份有限公司
YING SHUN MACHINERY INDUSTRY CO., LTD.

本公司對產品內容保有隨時更改設計,規格,尺寸及機械結構之權利.

42142 台中市后里區甲后路一段136巷162弄5號

電話:04-25586346

傳真:04-25586930

ys@yingshun.com.tw

https://www.yingshun.com.tw