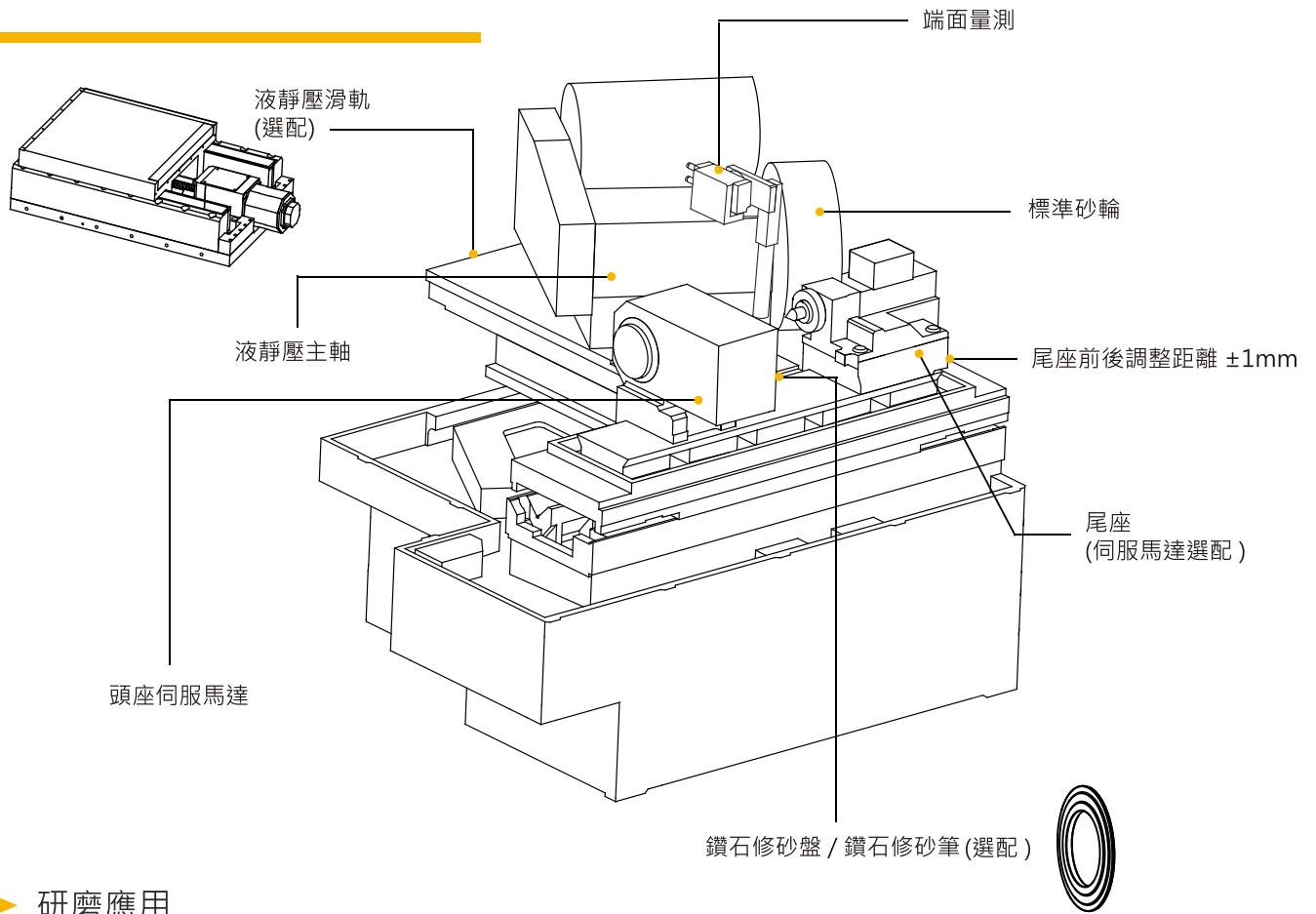
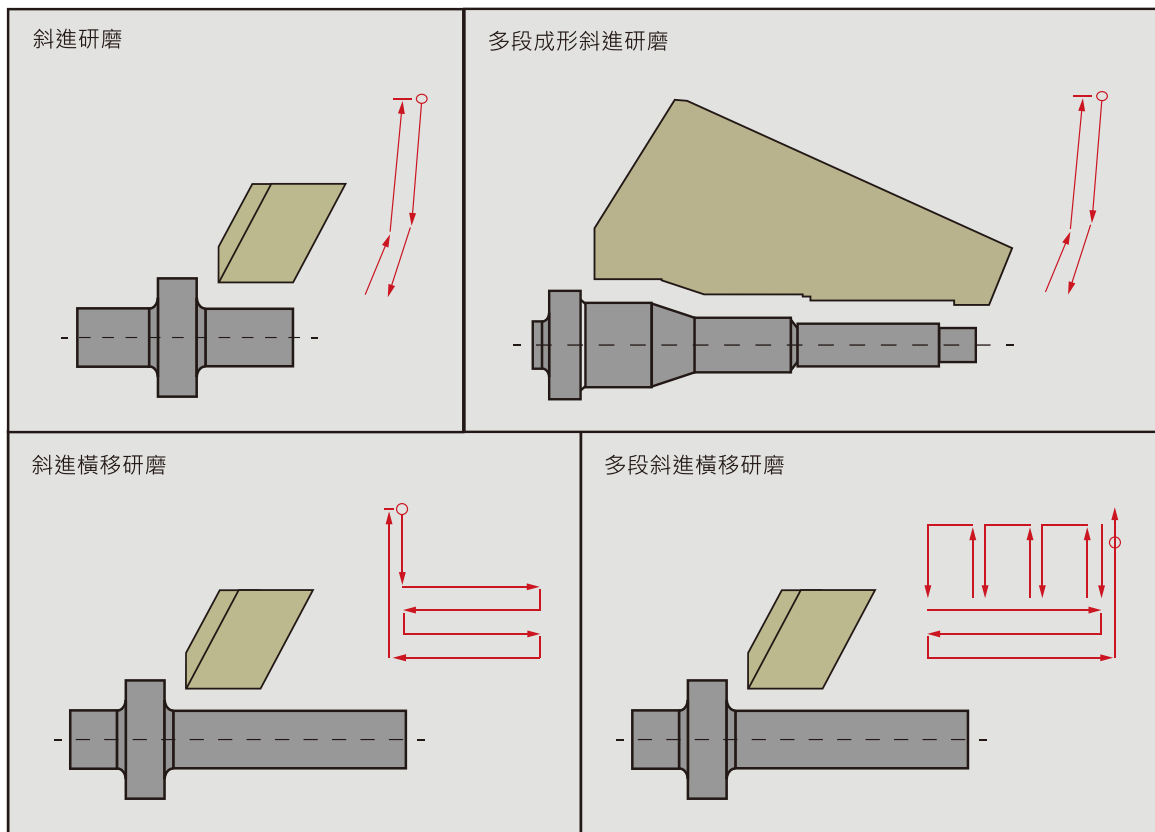


# CAC斜進式液靜壓外圓磨床



## ▶▶ 研磨應用

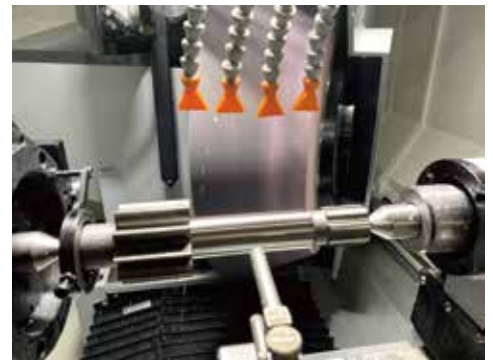


## ►► 規格表

MODEL	CDC-030/CDC-055	CAC-030/CAC-055	CDC-065	CDC-100
兩頂心間最大距離	300 /550 mm	300/550 mm	650 mm	1000 mm
工作臺最大旋徑	350 mm	350 mm	400 mm	400 mm
頂心最大承受重量	150 KG	150 KG	150 KG	150 KG
工件研磨最大外徑	330 mm	330 mm	380 mm	380 mm
砂輪尺寸	Ø510 x 50 x Ø254 mm	Ø610 x 150 x Ø254 mm	Ø455 x 50 x Ø152.4 mm	Ø455 x 50 x Ø152.4 mm
砂輪轉速	0-2000 R.P.M	0-2000 R.P.M	0-2000 R.P.M	0-2000 R.P.M
砂輪最大線速度	53 m/sec	63 m/sec	47 m/sec	47 m/sec
砂輪軸馬達	7.5 kW/11 kW ( 10 HP/15 HP )	7.5 kW/11 kW ( 10 HP/15 HP )	7.5 kW/11 kW ( 10 HP/15 HP )	7.5 kW/11 kW ( 10 HP/15 HP )
工作主軸轉速	25-500 R.P.M	25-500 R.P.M	25-500 R.P.M	25-500 R.P.M
尾座軸移動距離	50 mm	50 mm	25 mm	25 mm
工作台旋轉角度	—	—	-5° ~ 9°	-5° ~ 9°
尾座前後調整距離	±1mm	±1mm	—	—

• 規格如有更改恕不另行通知

### 研磨工件圖



斜進式液靜壓外圓磨床CAC系列