



晔俊工業
YEH CHIUN INDUSTRIAL

CNC HIGH PRECISION SERVO PRESS BRAKE EPB SERIES

CNC 高精密電機伺服折床



CNC 電機伺服折床 EPB系列 CNC Servo Press Brake EPB Series



雙軸式
Twin-motor



單軸式
Single-motor

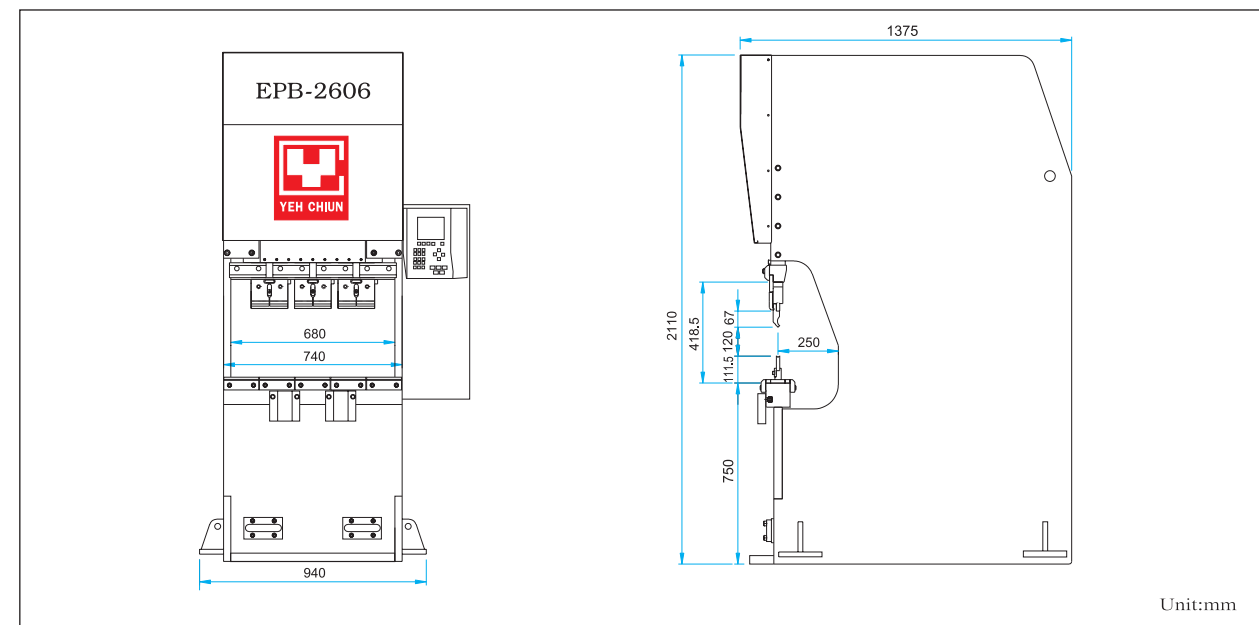
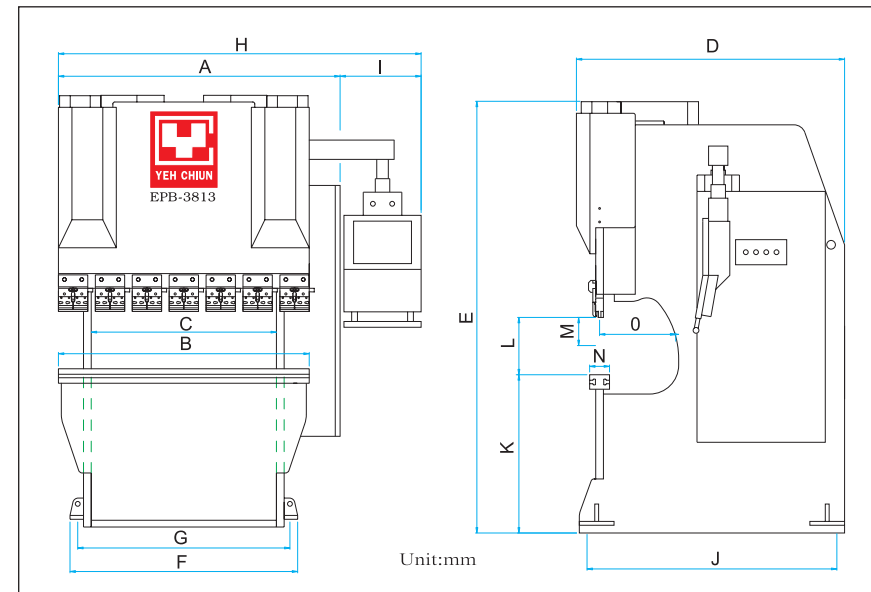


機械規格尺寸 Machine Specifications and Dimensions

Item 規格	型式 (Model)	EPB-2606	EPB-3813	EPB-5816	EPB-5820	EPB-8025
曲折能力 Capacity	(ton)	26	38	58	58	80
折曲長度 Bending Length	(mm)	600	1300	1600	2000	2500
行程 Stroke Length	(mm)	120	120	120	160	160
速度 Speed	下降 Lowering (mm/s)	1~150	1~150	1~120	1~120	1~120
	加壓 Pressing (mm/s)	0.2~10	0.2~10	0.2~10	0.2~10	0.2~10
	回昇 Return (mm/s)	100~150	100~150	100~150	100~150	100~150
AC伺服馬達 AC servo motor / (Y)	(kw)	4.2				
AC伺服馬達 AC servo motor / (Y1,Y2)	(kw)		4.2	4.6	4.6	7.2
角度定位精度 Angle Positioning Accuracy	(mm)	±0.01	±0.01	±0.01	±0.01	±0.01
後規 Backgauge	馬達 AC servo motor (kw)	0.7	0.7	0.7	0.7	0.7
	定位精度 Positioning Accuracy (mm)	0.03	0.03	0.03	0.03	0.03
	速度 Speed (m/min)	MAX. 30	MAX. 30	MAX. 30	MAX. 30	MAX. 30
行程 Stroke	(mm)	250	250	250	250	250
R軸行程 R axis stroke	(mm)	100	100	100	100	100
重量 N.W.	(kg)	2330	3000	3600	4000	6000

機械尺寸 DIMENSIONS (mm)

	EPB-3813	EPB-5816	EPB-5820	EPB-8025
A	1450	1750	2150	2650
B	1300	1600	2000	2500
C	900	1100	1500	2000
D	1390	1450	1450	1500
E	2250	2450	2450	2490
F	1180	1480	1880	2380
G	1100	1400	1800	2300
H	1880	2200	2600	3100
I	420	420	420	420
J	1290	1350	1350	1400
K	820	900	900	900
L	325	325	345	345
M	95	95	95	95
N	103	103	103	103
O	410	250	250	250



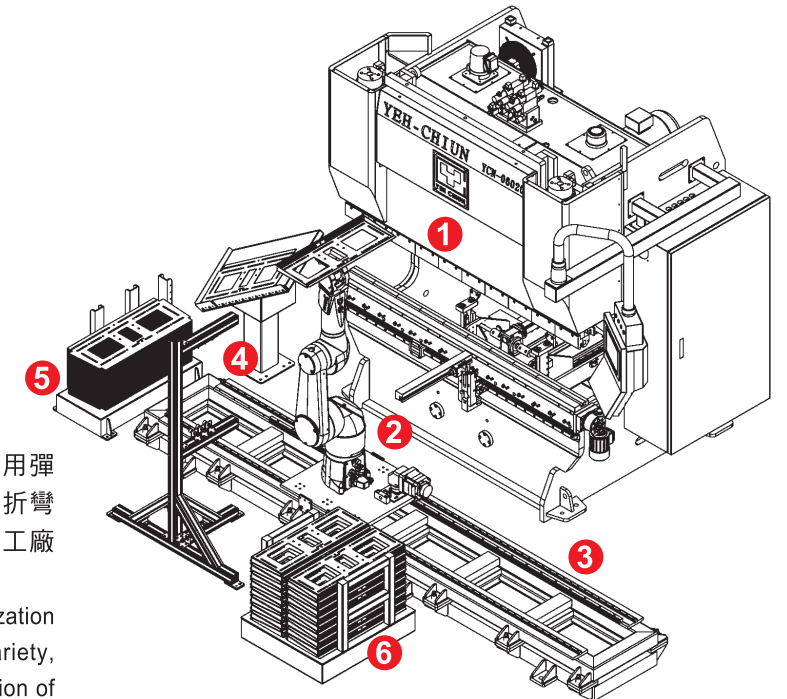
自動化折彎

Total Automation Solutions of Bending

量多樣繁 → 全自動智能折彎工作站

High Variety, High Volume Production → Auto Bending Cell

- 1 折床 Press Brake
- 2 機械手臂 Robot
- 3 移動軌道 Track
- 4 板件定位裝置 Repositioning Device
- 5 材料區 Material Station
- 6 成品擺放區 Product Unloading Zone



智能折彎工作站兼具制式化生產效能及個別化的運用彈性，可穩定、有效率地完成各種不同變化且複雜的折彎工程。自動化與智慧科技的結合，是未來邁向智慧工廠不可或缺的設備之一。

Auto bending cell has both the effectiveness of standardization and the total flexibility of personalization, capable of variety, complicated bending in constant speed. It is the combination of automatic and smart tech, one of the necessary factors of smart factory in the future.



★本公司不斷研究改進，若規格有任何更改，恕不另行通知。Under our continuous R&D, for any change in specifications without prior notice.



TD0400H5



暉俊工業股份有限公司 YEH CHIUN INDUSTRIAL CO., LTD.

台灣一廠·台中市41463烏日區福泰街75號
OFFICE1: NO.75, FU TAI ST., WURI DIST., TAICHUNG CITY
41463, TAIWAN (R.O.C.)
TEL: +886-4-23352579 FAX: +886-4-23352773

台灣二廠·台中市41468烏日區大明路成豐巷42之8號
OFFICE2: NO.42-8, CHENGFENG LN., TAIMING RD., WURI DIST.,
TAICHUNG CITY 41468, TAIWAN (R.O.C.)
TEL: +886-4-23354705 FAX: +886-4-23352868

<http://www.yehchiun.com> E-mail: sales@yehchiun.com

經銷商(AGENT):

CNC / NC 折床 · 電機伺服折床 · 剪床 · 沖床 · 成型機 · 各式板金自動化設備
CNC / NC Hydraulic Press Brake, Servo Press Brake, Shear, Press, Forming Machines, Total Automation Solutions