

# TR 系列

## SSR 固態繼電器模組

SOLID STATE RELAY MODULE



高速高頻  
開關



產生雜訊  
極小



壽命限制  
無限



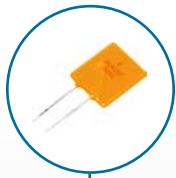
省時間  
省空間

# SSR 固態繼電器模組 ▶ TR 系列

**bore**  
省配線模組

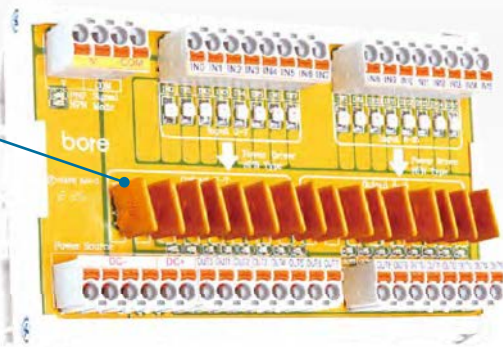
柏觀 TR 系列 SSR 固態繼電器模組 使用光耦合來進行輸出輸入之間的絕緣，提供 1.5A、5A 兩種接點電流選擇，以飛輪二極體保護內部晶體，防止高電壓傷害模組內部，產生雜訊極小，並具有高速傳輸、絕緣性佳的優勢。坊間常見的接點繼電器會因開關次數增加而產生耗損，而柏觀的 SSR 固態繼電器模組則是由無接點的電子零件組成，完全不需煩惱壽命限制的問題，可為您節省維修成本！

## 自複式保險絲 & 快速保險絲 · 短路及過載保護功能



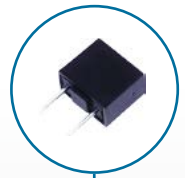
### 自複式保險絲

具有短路過載保護功能，以自複式保險絲切斷過載 120%~150% 內負載，免除更換保險絲動作



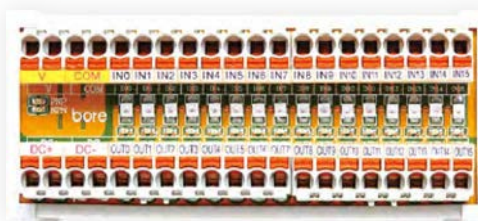
### 快速保險絲

具有短路過載保護功能，快速切斷異常電流，避免過大電流造成二次傷害，可單點快速更換



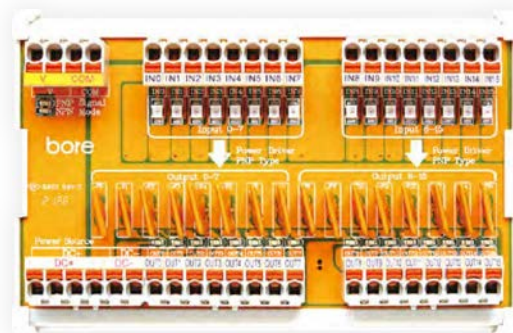
## 2 種尺寸選擇 · 輕鬆節省盤內空間！

### 模組寬度 48mm



48  
mm

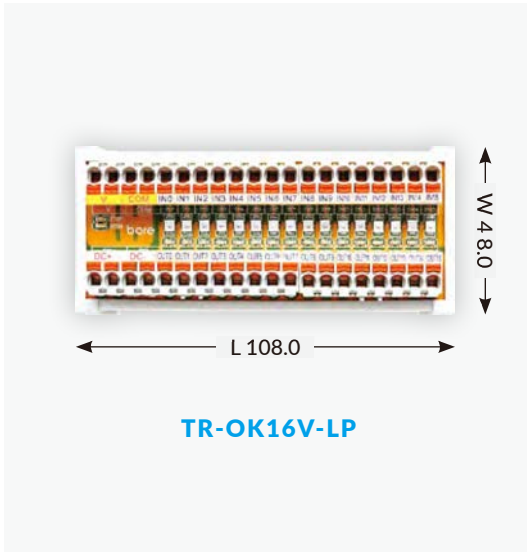
### 模組寬度 86mm



86  
mm

# TR-OK □ V-L □ 系列

採用直插彈片式端子台、配有飛輪二極體之 SSR 固態繼電器模組



TR-OK16V-LP

### 產品特色

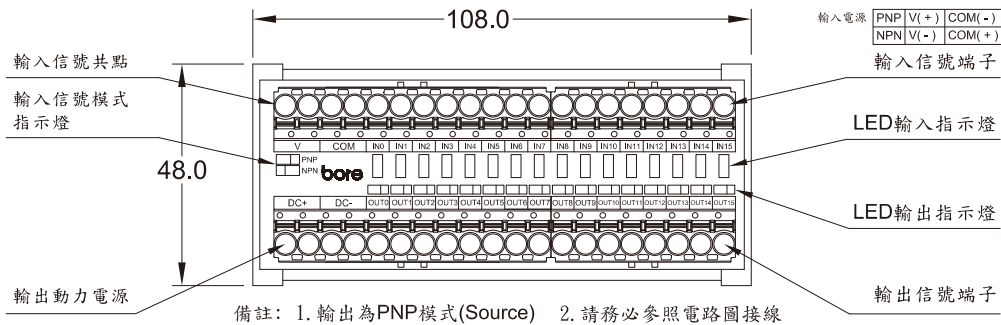
- ▶ 配有飛輪二極體、自複式保險絲
- ▶ 保險絲具有短路過載保護功能
- ▶ 二極體、保險絲裝設於 PCB 板背面
- ▶ 尺寸最小，節省安裝空間

端子台型式	5.0mm 直插彈片式端子台		
接點構成	1a	極數接點	1 pole
LED 電源指示燈	● 綠光	接點保護應用型式	飛輪二極體 LP/LN
LED 信號指示燈	● 黃光	電阻性額定負載	DC - 24V : 1.5A
LED 動作指示燈	● 紅光	電感性額定負載	DC - 24V : 1.5A
Ton/Toff	50us / 360us	接點電流最大值	1.5A
接點電壓最大值	DC - 30V	輸入額定電壓	DC - 24V
過電流保護	自複式保險絲	輸入額定電流	4 mA
耐緣耐壓 (輸入輸出之間)	2,000V (1分鐘)	機械性使用壽命	無限制
		電氣性使用壽命	無限制

極數	PNP 款型號	NPN 款型號	模組尺寸 (mm)		
1	TR-OK01V-LP	TR-OK01V-LN	L	W	H
2	TR-OK02V-LP	TR-OK02V-LN	L	W	H
4	TR-OK04V-LP	TR-OK04V-LN	L	W	H
6	TR-OK06V-LP	TR-OK06V-LN	L	W	H
8	TR-OK08V-LP	TR-OK08V-LN	L	W	H
10	TR-OK10V-LP	TR-OK10V-LN	L	W	H
12	TR-OK12V-LP	TR-OK12V-LN	L	W	H
16	TR-OK16V-LP	TR-OK16V-LN	L	W	H

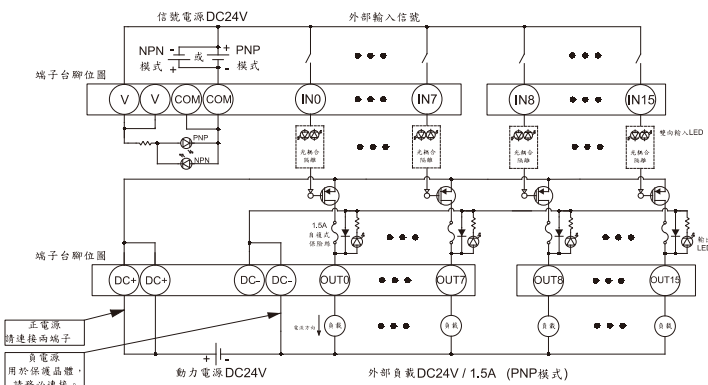
## 平面圖

TR-OK16V-LP



## 電路圖

TR-OK16V-LP

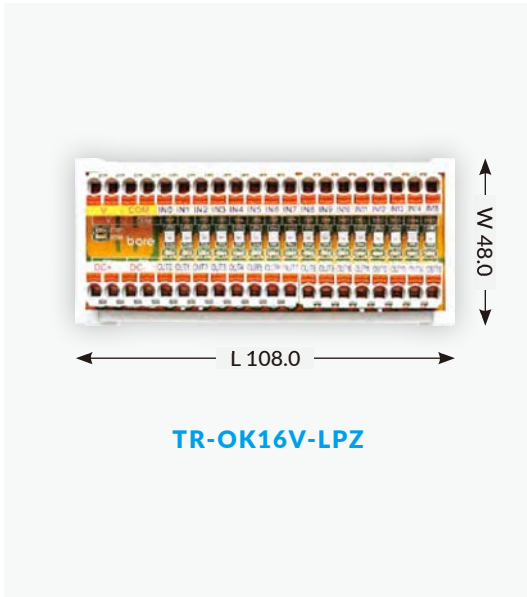


bore 省配線模組找柏觀



# TR-OK □ V-L □ Z 系列

採用直插彈片式端子台、配有飛輪二極體之 SSR 固態繼電器模組



TR-OK16V-LPZ

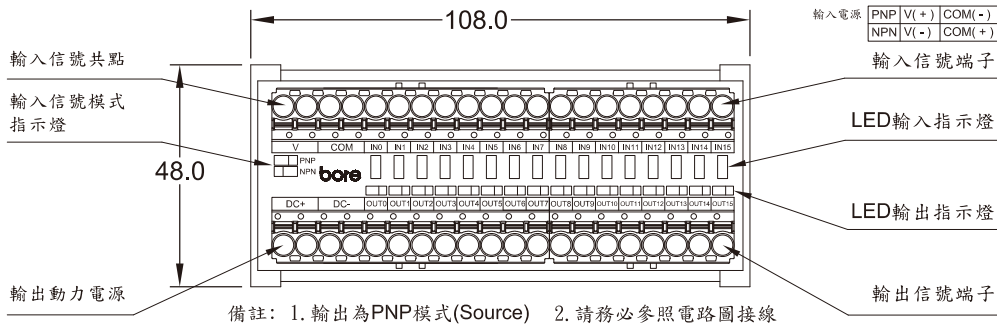
- 產品特色**
- ▶ 配有飛輪二極體
  - ▶ 二極體裝設於 PCB 板背面
  - ▶ 尺寸最小，節省安裝空間

端子台型式	5.0mm 直插彈片式端子台		
接點構成	1a	極數接點	1 pole
LED 電源指示燈	● 綠光	接點保護應用型式	飛輪二極體 LP/LN
LED 信號指示燈	● 黃光	電阻性額定負載	DC - 24V : 1.5A
LED 動作指示燈	● 紅光	電感性額定負載	DC - 24V : 1.5A
Ton/Toff	50us / 360us	接點電流最大值	1.5A
接點電壓最大值	DC - 30V	輸入額定電壓	DC - 24V
過電流保護	無保險絲	輸入額定電流	4 mA
耐緣耐壓 (輸入輸出之間)	2,000V (1分鐘)	機械性使用壽命	無限制
		電氣性使用壽命	無限制

極數	PNP 款型號	NPN 款型號	模組尺寸 (mm)		
1	TR-OK01V-LPZ	TR-OK01V-LNZ	L	W	H
2	TR-OK02V-LPZ	TR-OK02V-LNZ	L	W	H
4	TR-OK04V-LPZ	TR-OK04V-LNZ	L	W	H
6	TR-OK06V-LPZ	TR-OK06V-LNZ	L	W	H
8	TR-OK08V-LPZ	TR-OK08V-LNZ	L	W	H
10	TR-OK10V-LPZ	TR-OK10V-LNZ	L	W	H
12	TR-OK12V-LPZ	TR-OK12V-LNZ	L	W	H
16	TR-OK16V-LPZ	TR-OK16V-LNZ	L	W	H

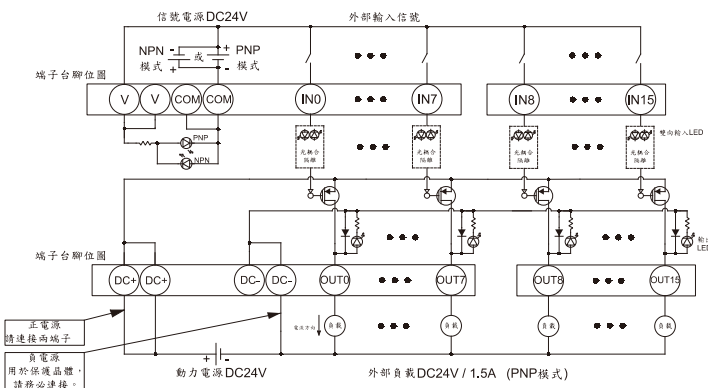
● 平面圖

TR-OK16V-LPZ

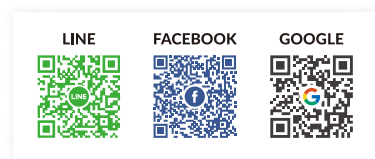


● 電路圖

TR-OK16V-LPZ

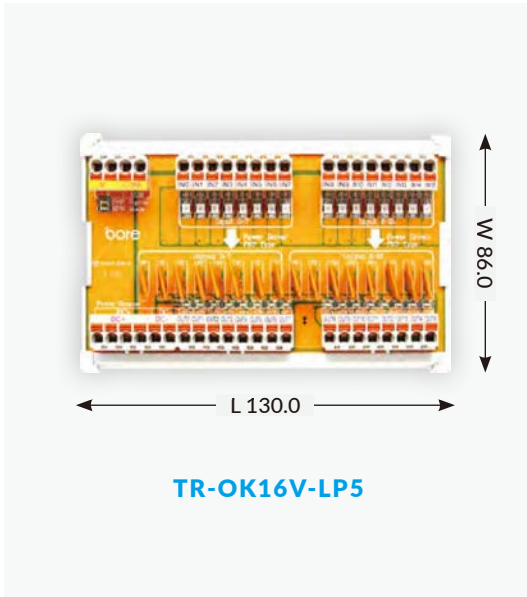


bore 省配線模組找柏觀



# TR-OK □ V-L □ 5 系列

採用直插彈片式端子台、配有飛輪二極體之 SSR 固態繼電器模組



TR-OK16V-LP5

端子台型式	5.0mm 直插彈片式端子台		
接點構成	1a	極數接點	1 pole
LED 電源指示燈	● 綠光	接點保護應用型式	飛輪二極體 LP/LN
LED 信號指示燈	● 黃光	電阻性額定負載	DC - 24V : 5A
LED 動作指示燈	● 紅光	電感性額定負載	DC - 24V : 5A
Ton/Toff	50us / 360us	接點電流最大值	5A
接點電壓最大值	DC - 30V	輸入額定電壓	DC - 24V
過電流保護	自複式保險絲	輸入額定電流	4 mA
耐緣耐壓 (輸入輸出之間)	2,000V (1分鐘)	機械性使用壽命	無限制
		電氣性使用壽命	無限制

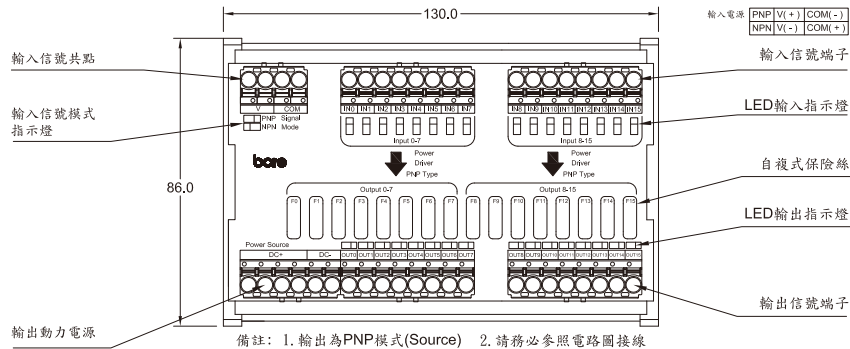
極數	PNP 款型號	NPN 款型號	模組尺寸 (mm)		
2	TR-OK02V-LP5	TR-OK02V-LN5	L	W	H
3	TR-OK03V-LP5	TR-OK03V-LN5	L	W	H
4	TR-OK04V-LP5	TR-OK04V-LN5	L	W	H
5	TR-OK05V-LP5	TR-OK05V-LN5	L	W	H
6	TR-OK06V-LP5	TR-OK06V-LN5	L	W	H
8	TR-OK08V-LP5	TR-OK08V-LN5	L	W	H
10	TR-OK10V-LP5	TR-OK10V-LN5	L	W	H
12	TR-OK12V-LP5	TR-OK12V-LN5	L	W	H
16	TR-OK16V-LP5	TR-OK16V-LN5	L	W	H

## 產品特色

- ▶ 配有飛輪二極體、自複式保險絲
- ▶ 保險絲具有短路過載保護功能
- ▶ 二極體裝設於 PCB 板背面

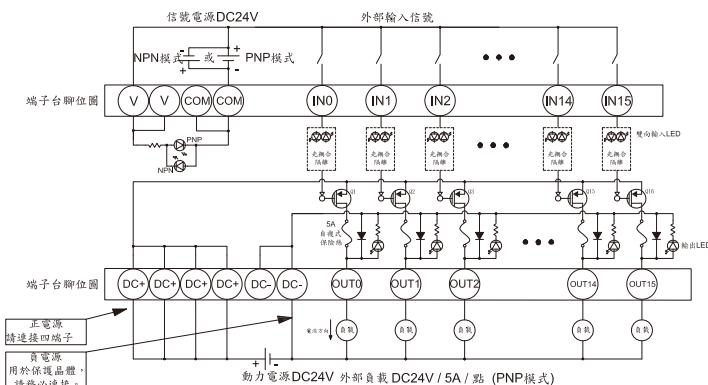
## 平面圖

TR-OK16V-LP5



## 電路圖

TR-OK16V-LP5

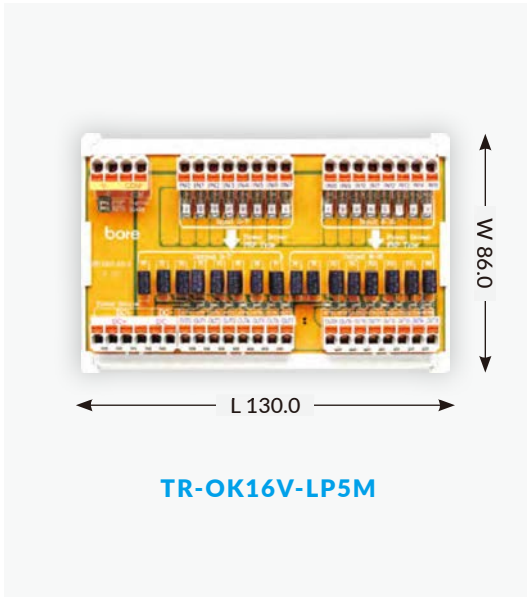


bore 省配線模組找柏叡



# TR-OK □ V-L □ 5M 系列

採用直插彈片式端子台、配有飛輪二極體之 SSR 固態繼電器模組

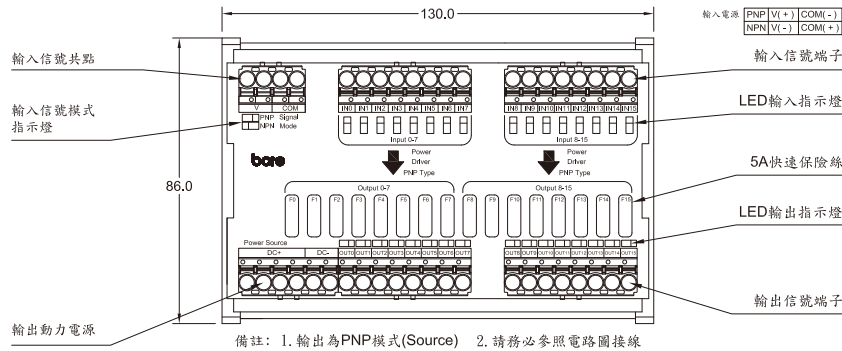


端子台型式	5.0mm 直插彈片式端子台		
接點構成	1a	極數接點	1 pole
LED 電源指示燈	● 綠光	接點保護應用型式	飛輪二極體 LP/LN
LED 信號指示燈	● 黃光	電阻性額定負載	DC - 24V : 5A
LED 動作指示燈	● 紅光	電感性額定負載	DC - 24V : 5A
Ton/Toff	50us / 360us	接點電流最大值	5A
接點電壓最大值	DC - 30V	輸入額定電壓	DC - 24V
過電流保護	快速保險絲	輸入額定電流	4 mA
耐緣耐壓 (輸入輸出之間)	2,000V (1分鐘)	機械性使用壽命	無限制
		電氣性使用壽命	無限制

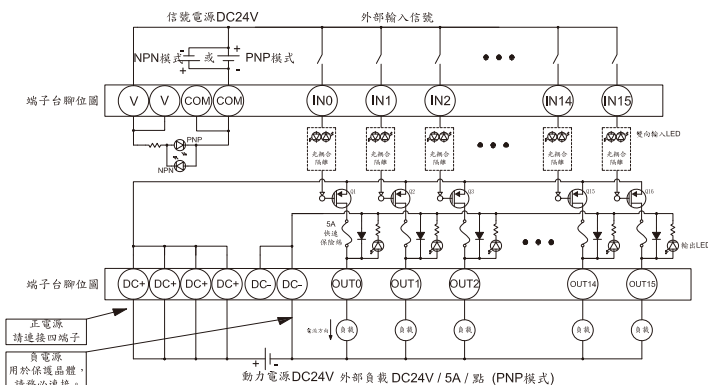
極數	PNP 款型號	NPN 款型號	模組尺寸 (mm)		
2	TR-OK02V-LP5M	TR-OK02V-LN5M	L	40.0	W 86.0 H 42.4
3	TR-OK03V-LP5M	TR-OK03V-LN5M	L	45.0	W 86.0 H 42.4
4	TR-OK04V-LP5M	TR-OK04V-LN5M	L	48.0	W 86.0 H 42.4
5	TR-OK05V-LP5M	TR-OK05V-LN5M	L	55.0	W 86.0 H 42.4
6	TR-OK06V-LP5M	TR-OK06V-LN5M	L	60.0	W 86.0 H 42.4
8	TR-OK08V-LP5M	TR-OK08V-LN5M	L	78.0	W 86.0 H 42.4
10	TR-OK10V-LP5M	TR-OK10V-LN5M	L	89.0	W 86.0 H 42.4
12	TR-OK12V-LP5M	TR-OK12V-LN5M	L	99.0	W 86.0 H 42.4
16	TR-OK16V-LP5M	TR-OK16V-LN5M	L	130.0	W 86.0 H 42.4

- 產品特色**
- ▶ 配有飛輪二極體、快速保險絲
  - ▶ 保險絲具有短路過載保護功能
  - ▶ 二極體裝設於 PCB 板背面

## ● 平面圖 TR-OK16V-LP5M



## ● 電路圖 TR-OK16V-LP5M

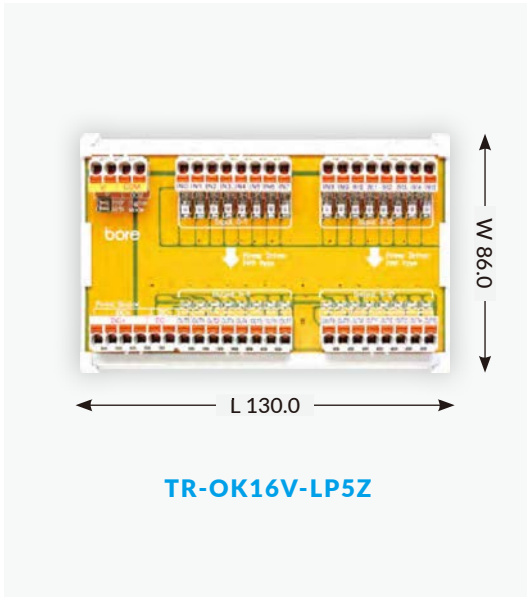


bore 省配線模組找柏叡



# TR-OK □ V-L □ 5Z 系列

採用直插彈片式端子台、配有飛輪二極體之 SSR 固態繼電器模組



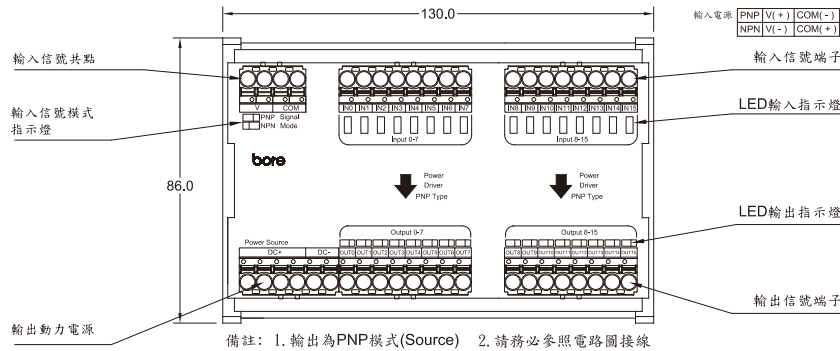
端子台型式	5.0mm 直插彈片式端子台		
接點構成	1a	極數接點	1 pole
LED 電源指示燈	● 綠光	接點保護應用型式	飛輪二極體 LP/LN
LED 信號指示燈	● 黃光	電阻性額定負載	DC - 24V : 5A
LED 動作指示燈	● 紅光	電感性額定負載	DC - 24V : 5A
Ton/Toff	50us / 360us	接點電流最大值	5A
接點電壓最大值	DC - 30V	輸入額定電壓	DC - 24V
過電流保護	無保險絲	輸入額定電流	4 mA
耐緣耐壓 (輸入輸出之間)	2,000V (1分鐘)	機械性使用壽命	無限制
		電氣性使用壽命	無限制

極數	PNP 款型號	NPN 款型號	模組尺寸 (mm)		
2	TR-OK02V-LP5Z	TR-OK02V-LN5Z	L	40.0	W 86.0 H 42.4
3	TR-OK03V-LP5Z	TR-OK03V-LN5Z	L	45.0	W 86.0 H 42.4
4	TR-OK04V-LP5Z	TR-OK04V-LN5Z	L	48.0	W 86.0 H 42.4
5	TR-OK05V-LP5Z	TR-OK05V-LN5Z	L	55.0	W 86.0 H 42.4
6	TR-OK06V-LP5Z	TR-OK06V-LN5Z	L	60.0	W 86.0 H 42.4
8	TR-OK08V-LP5Z	TR-OK08V-LN5Z	L	78.0	W 86.0 H 42.4
10	TR-OK10V-LP5Z	TR-OK10V-LN5Z	L	89.0	W 86.0 H 42.4
12	TR-OK12V-LP5Z	TR-OK12V-LN5Z	L	99.0	W 86.0 H 42.4
16	TR-OK16V-LP5Z	TR-OK16V-LN5Z	L	130.0	W 86.0 H 42.4

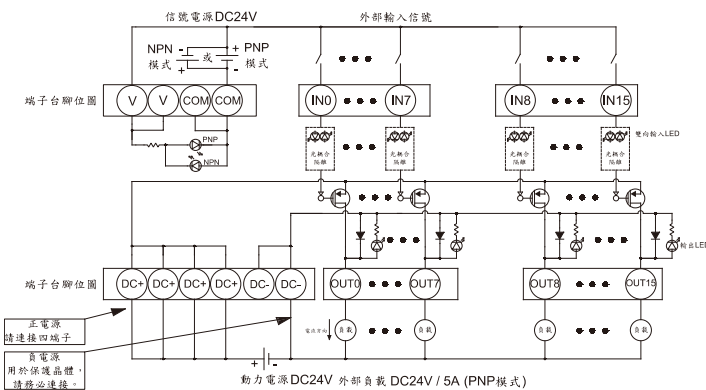
**產品特色**

- ▶ 配有飛輪二極體
- ▶ 二極體裝設於 PCB 板背面

## ● 平面圖 TR-OK16V-LP5Z



## ● 電路圖 TR-OK16V-LP5Z

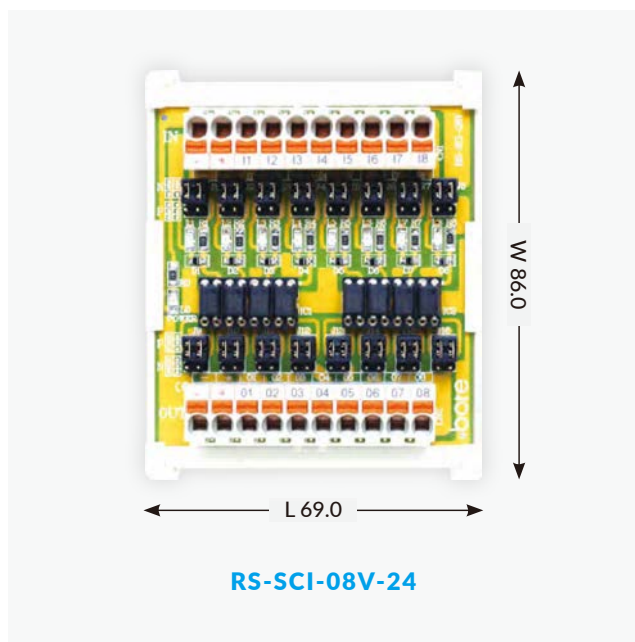


bore 省配線模組找柏觀



# RS-SCI-□V 系列

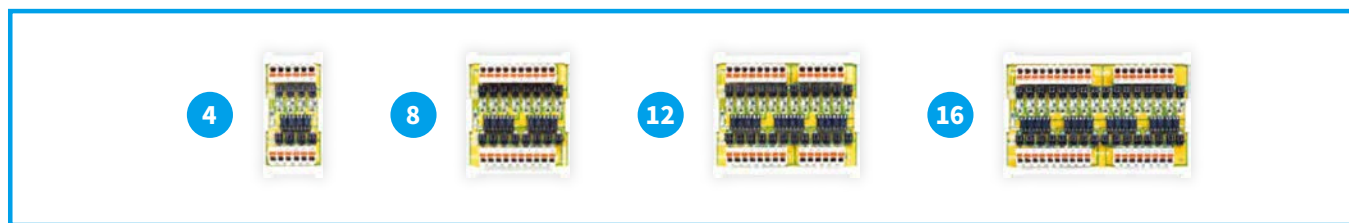
提供 4、8、12、16 等極數選擇的訊號中繼隔離模組



端子台型式	5.0mm 直插彈片式端子台
連接器型式	無
輸出電流	50 mA
輸出漏電流	0.1 μA (最大)
輸出順向崩潰電壓	80 V
輸出逆向崩潰電壓	6 V
輸出上升時間	4 ~ 18 μs
輸出下降時間	3 ~ 18 μs
輸出截止頻率	80 kHz
絕緣電阻 (塑膠材質部分)	100 MΩ 以上
適用線徑	12 ~ 28 AWG

產品應用	模式轉換	NPN → PNP PNP → NPN
	電氣隔離	5 kV
	電壓轉換	
	電流放大	

極數	型號	模組尺寸 (mm)			額定電壓	額定電流
4	RS-SCI-04V-05	L 39.0	W 86.0	H 42.4	DC - 05V	20 mA
8	RS-SCI-08V-05	L 69.0	W 86.0	H 42.4		
12	RS-SCI-12V-05	L 97.7	W 86.0	H 42.4		
16	RS-SCI-16V-05	L 126.0	W 86.0	H 42.4		
4	RS-SCI-04V-10	L 39.0	W 86.0	H 42.4	DC - 10V	8 mA
8	RS-SCI-08V-10	L 69.0	W 86.0	H 42.4		
12	RS-SCI-12V-10	L 97.7	W 86.0	H 42.4		
16	RS-SCI-16V-10	L 126.0	W 86.0	H 42.4		
4	RS-SCI-04V-24	L 39.0	W 86.0	H 42.4	DC - 24V	8 mA
8	RS-SCI-08V-24	L 69.0	W 86.0	H 42.4		
12	RS-SCI-12V-24	L 97.7	W 86.0	H 42.4		
16	RS-SCI-16V-24	L 126.0	W 86.0	H 42.4		



**bore** 柏叡自動化科技股份有限公司

ADD: 408009 台中市南屯區永春東路690號

TEL: +886-4-2380-9449

FAX: +886-4-2380-6309

E-mail: info@bore.com.tw

[www.bore.com.tw](http://www.bore.com.tw)



柏叡 GOOGLE  
柏叡自動化



柏叡 LINE ID  
0978963395



柏叡 粉絲團  
柏叡自動化