

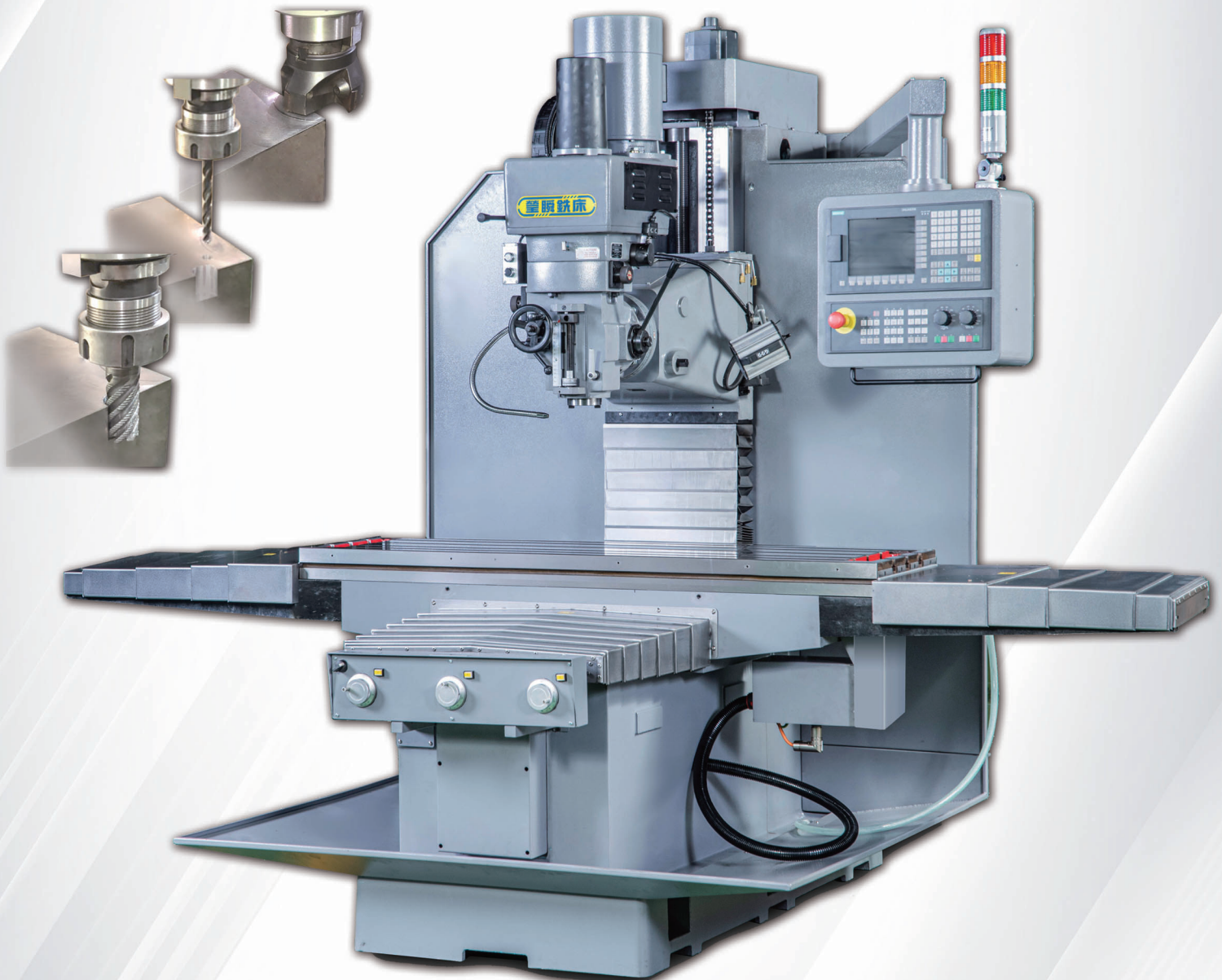


瑩瞬機械工業股份有限公司

YING SHUN MACHINERY INDUSTRY CO., LTD.

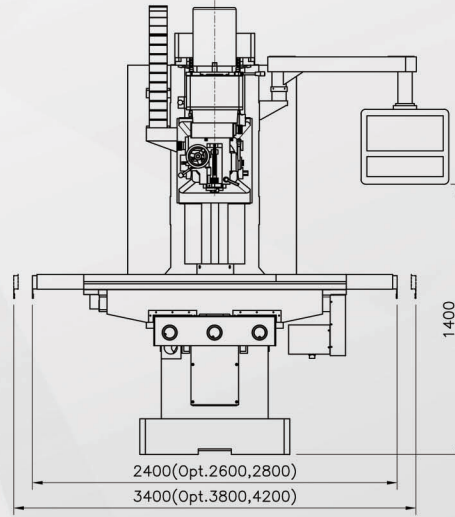
CNC床型銑床

YSM-VB600S 系列

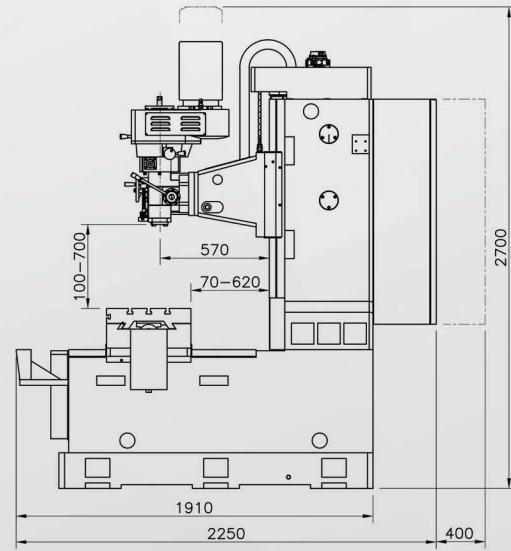


機械特性

- 搭配控制器系統(發那科/新代/發格/西門子)
- 鑄件採米漢納鑄鐵
- 主軸搭配變頻馬達(YASKAWA變頻器)
- 三軸伺服馬達(Z軸煞車裝置)
- 三軸採用預壓式雙螺帽滾珠螺桿(C3級)



外觀尺寸圖



機械規格與標準選購附件

機型	單位	VB600SE	VB600ST
行程			
X 軸行程	mm	1000(選配.1200/1400)	
Y 軸行程	mm	550	
Z 軸行程	mm	600	
滑道形式X/Y/Z	type	△ / □ / □	
主軸行程	degree	140	
主軸左右傾斜角度	degree	±45	
工作台			
工作台面積	mm	1400x450(選配.1600x450)	
T型槽(寬x槽數x間距)	mm	18x3x100	
主軸			
主軸轉速	rpm	55-4200	55-3600
主軸進給/每轉	mm/rev	0.04/0.08/0.15	
主軸錐孔斜度	type	NT40	
齒管直徑	mm	105	110
電動機			
主軸馬達	HP	5 (選配.7.5)	
		0.94/0.94/0.94 (SIEMENS 828D)	
X/Y/Z 軸馬達	KW	1/1/1 (SYNTEC 6MA-E)	
		1/1/1 (FAGOR 8055i FL)	
		1.2/1.2/1.2 (FANUC Oi-MF PLUS)	
自動進給			
X/Y/Z 進給速度	mm/min	0-3000	
X/Y/Z 快速進給速度	mm/min	5000	
機械重量			
機械淨重	kg	3500	

標準附件

- 主軸拉桿
- 工具箱(含工具)
- X軸伸縮護蓋
- Y軸前伸縮護蓋
- Y軸後鱗片式伸縮護蓋
- Z軸下鱗片式伸縮護蓋
- 工作燈與三色警示燈
- 自動潤滑系統
- 電氣箱(含熱交換器)
- 電子手輪(MPG)
- 懸吊式操作面板
- 三軸精密滾珠螺桿
- 三軸絕對式位置檢出器
- 機身左右側護罩
- 水盤
- 冷卻系統(泵浦1/4HP)

選購附件

- 氣動鎖刀
- 工作臺護罩
- Z軸上鱗片式伸縮護蓋



瑩瞬機械工業股份有限公司

YING SHUN MACHINERY INDUSTRY CO., LTD.

本公司對產品內容保有隨時更改設計,規格,尺寸及機械結構之權利.

42142 台中市后里區甲后路一段136巷162弄5號

電話:04-25586346

傳真:04-25586930

ys@yingshun.com.tw

https://www.yingshun.com.tw