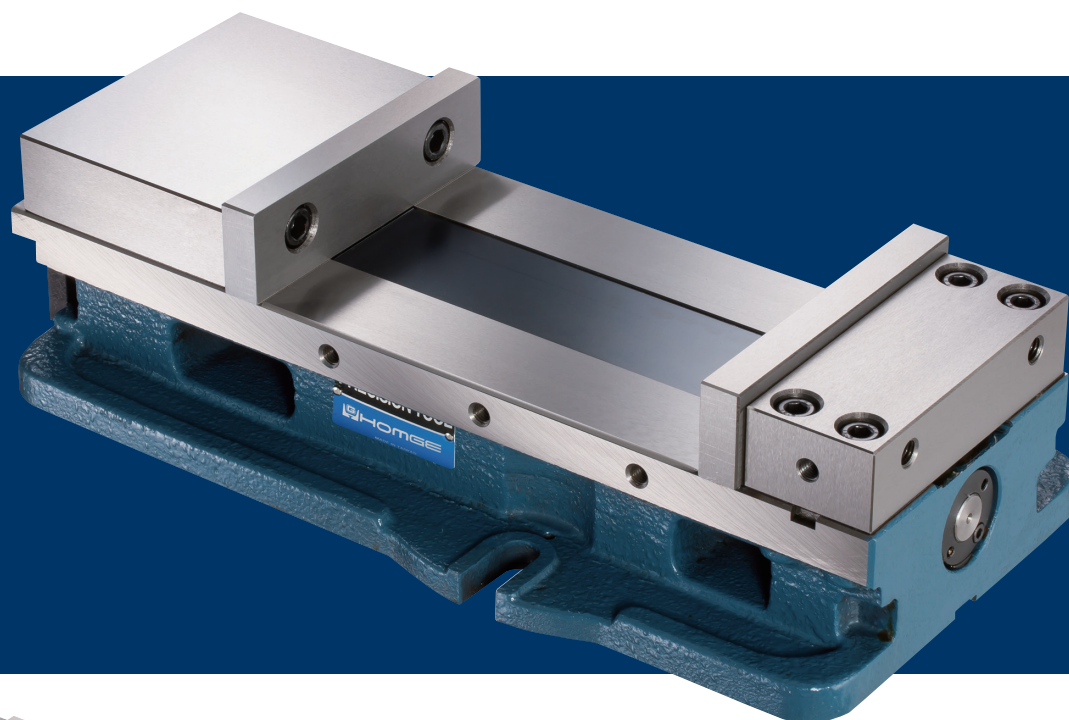


超大開口精密角固虎鉗

型號: **TV-6" SUPER-OPEN 10"**
TV-8" SUPER-OPEN 12"

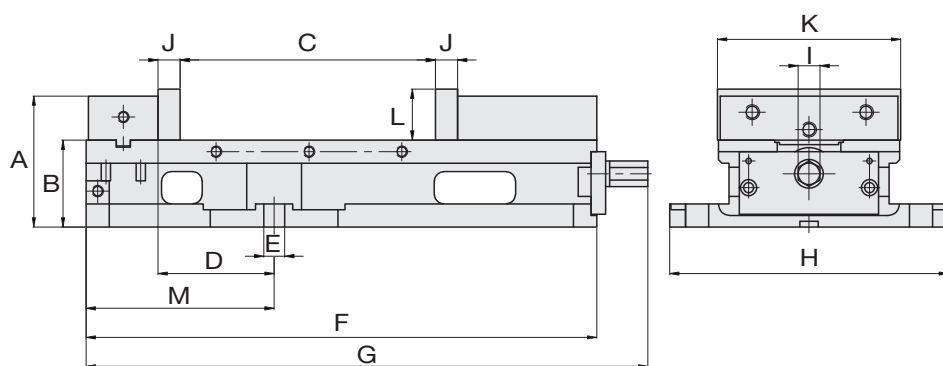
專利證號
M338717

- 超大夾持空間：6" 開口可達 10"，8" 開口可達 12"
- 前拉式角固原理，增強夾持力及確保精度
- 虎鉗前額加長並以四支螺絲固定，加大其定位鍵，延長虎鉗耐用年限
- 本台左右兩側可作為基準面使用
- 本台高度定寸，定位定寸



選購配件


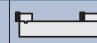


- 旋轉底盤



規格表 (材質: FCD 60石墨鑄鐵/HRC50°熱處理)

單位: mm

型號	A	B	C	D	E	F	G	H	I
TV-6" Super-Open 10"	113	77	250	100	16	440	484	240	19
TV-8" Super-Open 12"	139	87	305	138	16	570	620	300	19

型號	J	K	L	M					重量 (kg)
TV-6" Super-Open 10"	19	160	44	162	250	329	389	468	36
TV-8" Super-Open 12"	24	215	61	230	305	419	469	583	62