

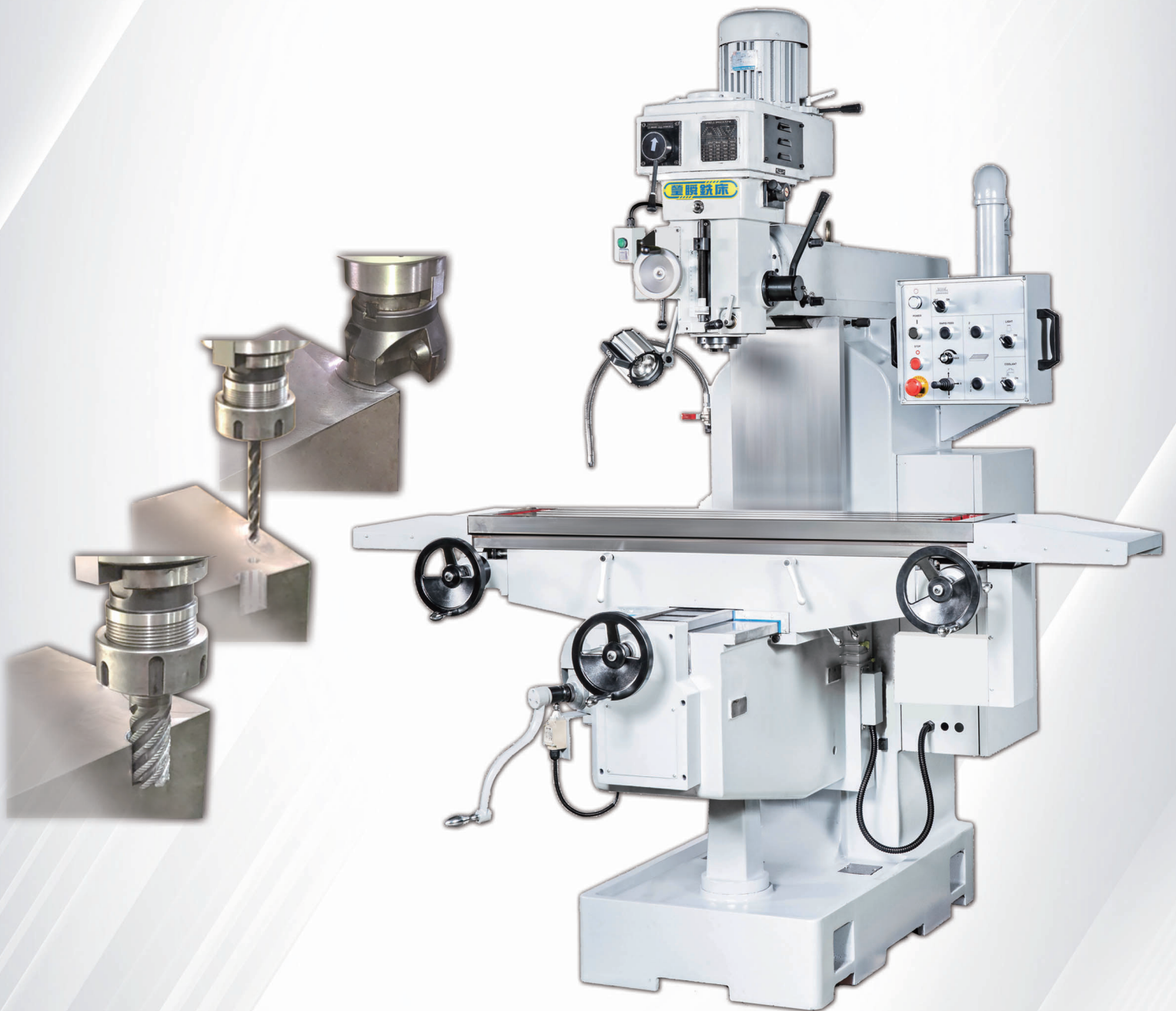


瑩瞬機械工業股份有限公司

YING SHUN MACHINERY INDUSTRY CO., LTD.

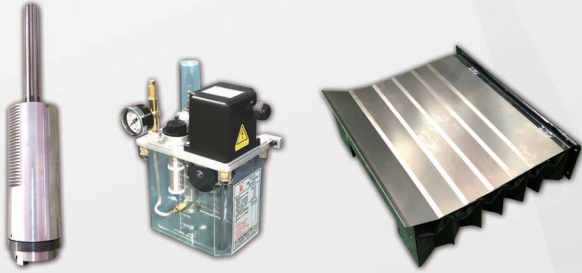
砲塔立式銑床

YSM-20B系列

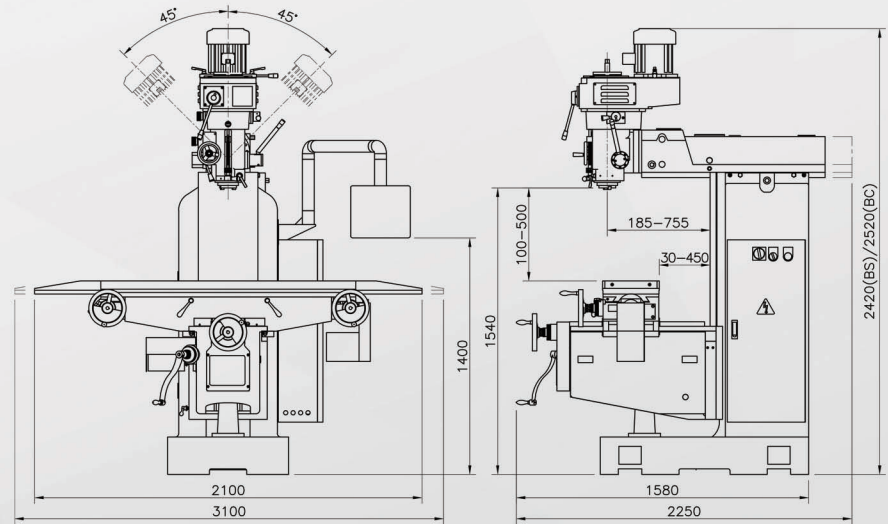


機械特性

- 鑄件採米漢納鑄鐵。
- 機頭形式:
皮帶式有段頭(BS) 變頻式無段頭(BC)
- 主軸是由SCM440合金鋼一體成型加工而成，經過調質，高週波和精密研磨。
- X/Y軸雙螺帽精密滾珠螺桿。



外觀尺寸圖



機械規格與標準選購附件

機型	單位	20BS	20BC
行程			
左右行程(手動/自動)	mm	1000 (選配.800)	
前後行程(手動/自動)	mm	420	
升降行程(手動/自動)	mm	400	
滑道形式X/Y/Z	type	△ / □ / □	
主軸行程	mm	140	
伸出臂行程	mm	570	
伸出臂迴轉角度	degree	固定	
主軸傾斜角度(左右/前後)	degree	±45/固定	
工作台			
工作台面積	mm	1370x300 (選配.1270x300)	
T型槽(寬x槽數x間距)	mm	16x3x70	
主軸			
機頭形式	type	10段	變頻
主軸轉速	60Hz	rpm	75-3500
	50Hz	rpm	60-2870
主軸進給/每轉	mm/rev	0.04/0.08/0.15	
主軸錐孔斜度	type	NT40	
主軸直徑	mm	110	
電動機			
主軸馬達	HP	5 (選配.7.5)	
X/Y軸馬達(左右/前後)	HP	1	
昇降馬達(Z軸)	HP	1	
自動進給			
進給速度(左右/前後)	mm/min	0-1800	
昇降進給速度	mm/min	1150	
機械重量			
機械淨重	kg	2000	

標準附件

- 主軸拉桿
- 工具箱(含工具)
- 簡易主軸攻牙裝置
- 前鱗片式伸縮護罩(Y軸)
- 後檔屑板(Y軸)
- 工作燈
- 自動潤滑系統
- X/Y軸伺服馬達
- Z軸昇降馬達
- 懸吊式操作面板
- 電氣箱
- X/Y軸滾珠螺桿

選購附件

- 氣動鎖刀
- 光學尺
- 冷卻系統(泵浦 1/8HP)
- 水盤