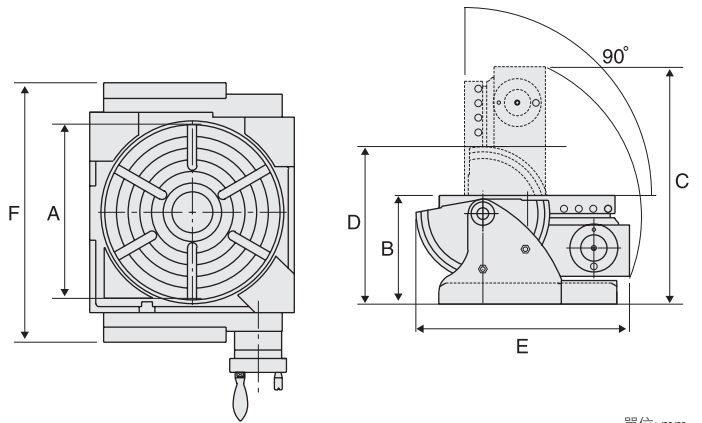


萬能傾斜分度盤

型號: HUT-300

- 可快速手動分度，刻度大標示清楚，另含 24 等分快速分度孔設計
- 適用於各式銑床、搪床、成型機、鑽孔機、分割機，做角度的圓形切割
- 傾斜範圍涵蓋 0~90 度，在傾斜操作中，每轉可使工作台傾斜 3 度



選購配件

- 尾座
- 蜂巢板
- 7", 8", 9" 三爪

規格表

型號	A	B	C	D	E	F	齒輪比	主軸孔	快速分割	重量 (kg)
HUT-300	∅300	185	405	228	336	444	90:1	MT-5	2, 3, 4, 6, 8, 12, 24	93

單位: mm

HUT-300專用蜂巢板

型號: HUT-300DP

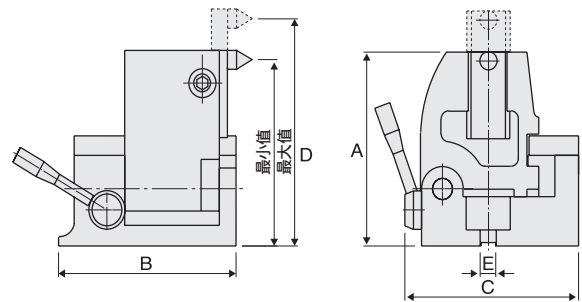
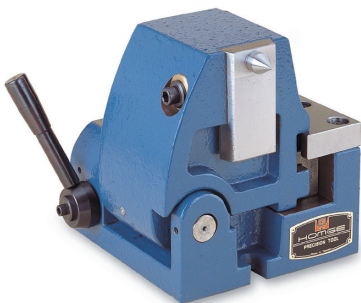


孔數

- A 盤: 9, 28, 34, 41, 47, 10, 29, 35, 43, 49
 B 盤: 21, 31, 37, 44, 53, 26, 32, 38, 46, 59
 C 盤: 61, 71, 77, 83, 91, 67, 73, 79, 89, 97

HUT-300專用尾座

型號: HUT-300TS



規格表

型號	A	B	C	中心高度(D)		E	重量 (kg)
				最大值	最小值		
HUT-300TS	200	196	190	230	113	16	23

單位: mm