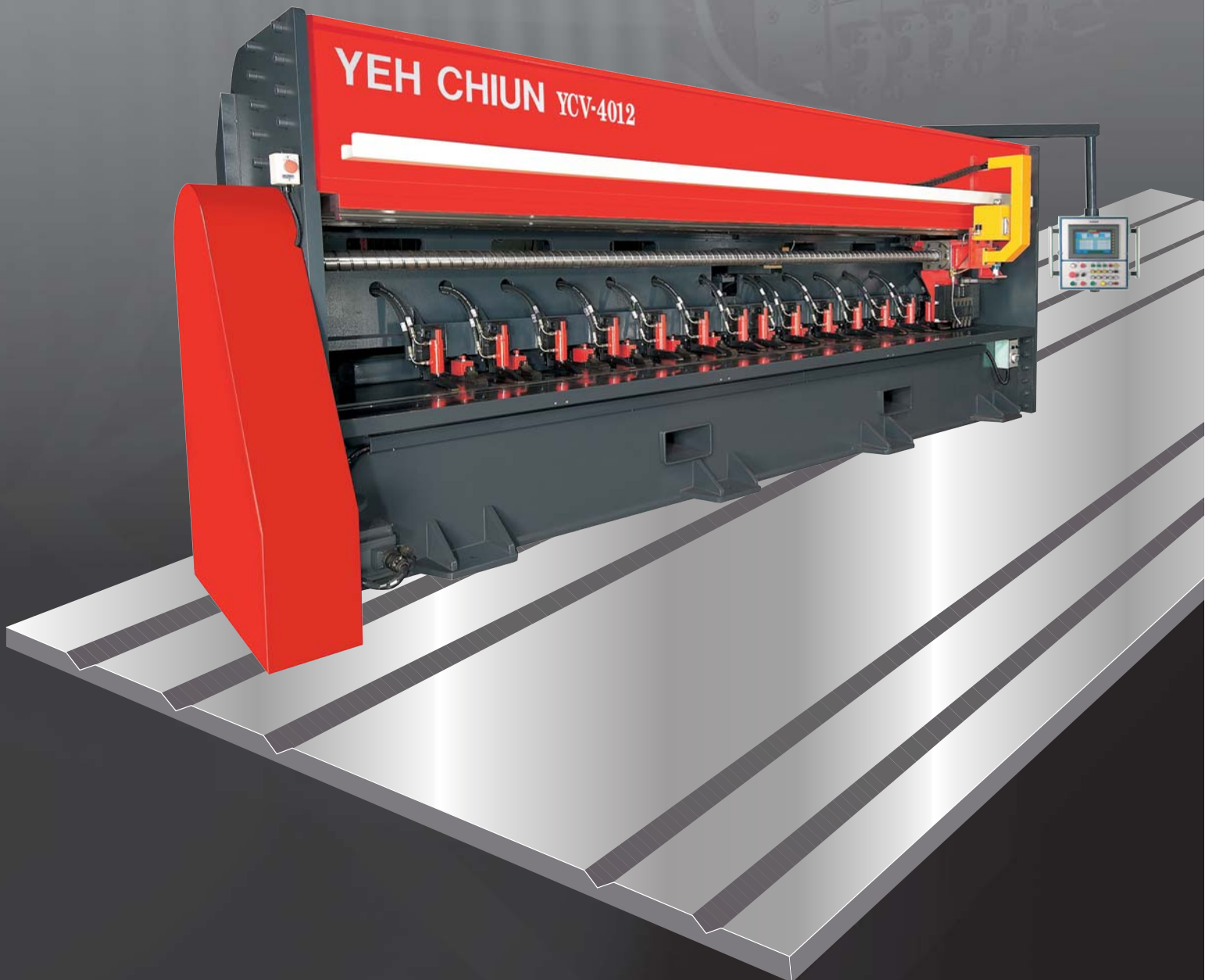




晔俊工業
YEH CHIUN INDUSTRIAL

CNC 3 AXES CONTROL V PLANNER YCV SERIES

CNC三軸同步控制刨V槽專用機



觸控式人機介面系統
Human machine interface system



CNC三軸控制 不鏽鋼板 刨V槽專用機 YCV SERIES

本機為不鏽鋼及其他金屬板材，加工折曲銳角之刨V槽的專用機械設備。

特點：

1. 機械長度視加工物之長短設定，刨刀行程可自行設定。刨刀運轉速度平穩、安全且快速。
2. CNC三軸同步控制，可半自動、自動加工。
3. 半自動、自動夾、壓、鬆開板料，一次完成。
4. 刨刀與壓板距離微小(3mm)，所刨出的V槽極為均勻、平整。
5. 操作簡便，無經驗或女性人員在操作學習時，容易上手，輕鬆省時又省力。
6. 低噪音迴路系統，可在工業區或工業大樓裡使用，無噪音之慮。
7. 本機對金屬板料進行V型開槽，使折彎後的工件得到非常小的R圓角，使長板料及特殊折彎板料在較小噸位折彎機也能進行折曲並保證精度。

CNC 3 AXES CONTROL STAINLESS STEEL PLATE V PLANER YCV SERIES

FOR PROCESSING ACUTE ANGLE OF V SLOT OF STAINLESS STEEL AND OTHER KIND OF METAL MATERIAL.

FEATUERS:

1. Processing length depends on working piece length. Planer tool's stroke is adjustable. Planer working speed is stable and fast.
2. CNC 3 axes control, with semi-auto/auto processing function.
3. Be able to clamp and hold the working piece in semi-auto/auto function. All operation can be done in once.
4. The distance between planer tool and pressing plate is very small (3mm). The planned V slots are even.
5. Easy to operate. Amateurs or female workers also can operate the machine easily.
6. Low noise. Be able to operate the machine in industrial buildings.
7. After planning the V slots on sheets, it can use small tonnage hydraulic press brake to bend the sheet.



X-Y-Z微調手輪
X-Y-Z micro-adjusting hand wheel



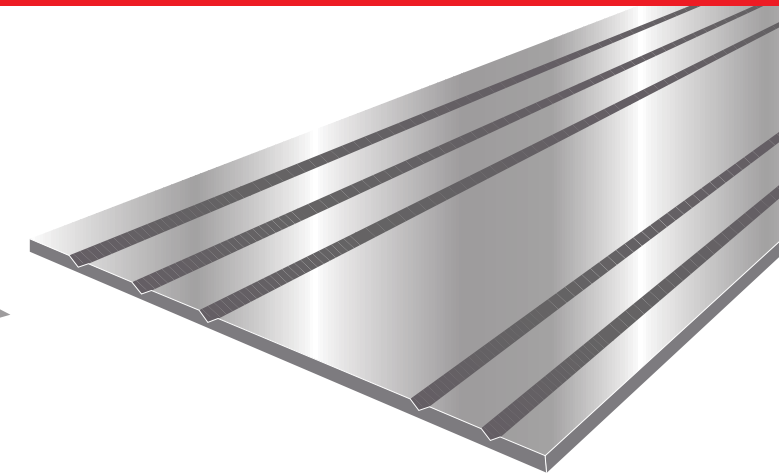
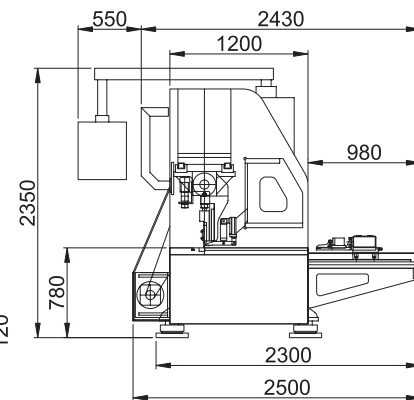
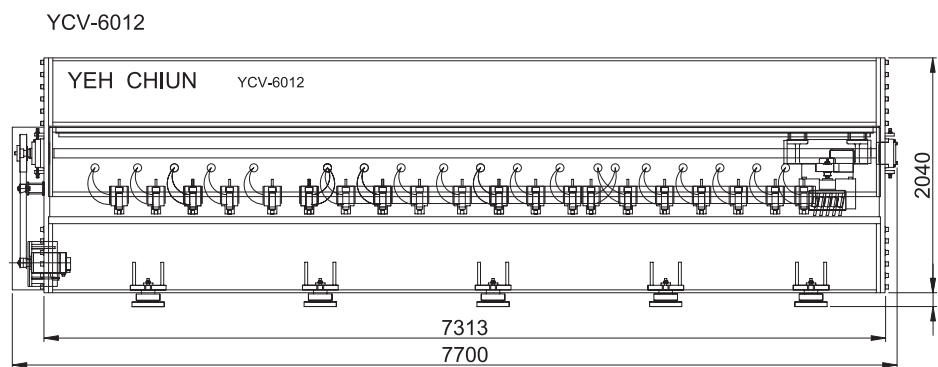
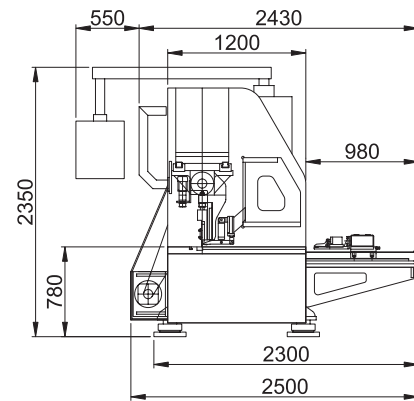
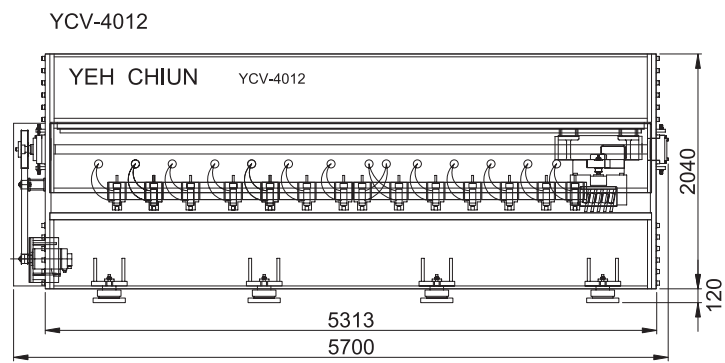
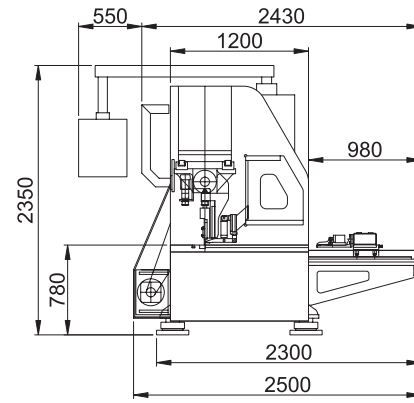
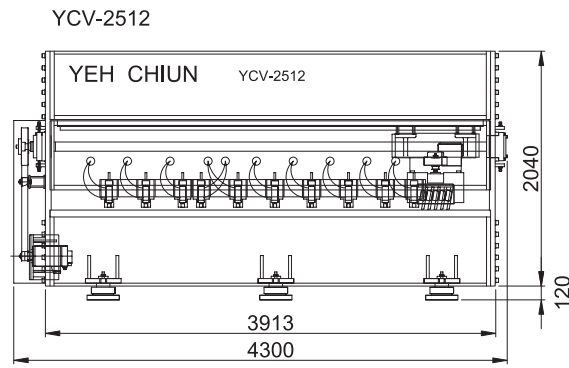
可棄式刀具
Disposable planer tool



刨刀座 Planer tool seat

操作簡便、輕鬆學習、高經濟效率、高性能機械
EASY TO OPERATE & HIGH ECONOMIC EFFICIENCY MACHINE

機械規格尺寸 Machine Specifications and Dimensions



五刀式刨槽機
較同等機型提高4-5倍生產效率
5 PLANER-TOOL PLANER
4~5 TIMES HIGHER MANUFACTURING EFFICIENCY



後拖料AC伺服馬達傳動結構
Back sheet support AC servo motor driven structure



後拖料夾具組
Back sheet support clamp



前油壓夾具（壓板）
Front hydraulic clamp (pressing plate)



主機螺桿輔助汽缸組
Main screw auxiliary cylinder set



主機螺桿輔助結構
Main screw auxiliary structure



噴氣油霧系統
Air and cutting oil spraying system

機 種 TYPE (Model)		YCV-2512	YCV-4012	YCV-6012
加工能力 CAPACITY	材 料 MATERIAL	SUS304 (不鏽鋼板)		
	板 長 度 LENGTH (mm)	300~2500	300~4000	300~6000
	板 寬 度 WIDTH (mm)	30~1200		
機械規格 MACHINE SIZE	板 厚 度 THICKNESS (mm)	1.5~2.0 (3mm特殊規格 3mm is for special usage)		
	機 械 本 體 / 重 量 MACHINE / NW (L x H x W / mm) (Ton)	3880 x 2000 x 2300 / 10t	5400 x 2135 x 2300 / 18t	8080 x 2350 x 2300 / 25t
	油 壓 迴 路 (箱) / 重 量 HYDRAULIC CIRCUIT / N.W (L x H x W / mm) (kg)	860 x 600 x 600 / 110kg		
	控 制 盤 / 重 量 CONTROL PANEL / N.W (L x H x W / mm) (kg)	1660 x 600 x 550 / 140kg		
加工速度 SPEED	操 作 盤 / 重 量 OPERATION PANEL / N.W (L x H x W / mm) (kg)	420 x 490 x 270 / 20kg		
	正 常 切 削 NORMAL CUTTING SPEED (M / Min)	25~40		
	最 快 切 削 FASTEST CUTTING SPEED (M / Min)	25~40		
	送 板 後 退 DELIVERY SHEET BACKWARD SPEED (mm / Min)	300~600		
MOTOR	送 板 前 進 DELIVERY SHEET FORWARD SPEED (mm / Min)	300~600		
	主 機 切 削 MAIN MOTOR (kw)	AC SERVO MOTOR 9.1kw		
	送 板 定 位 POSITIONING MOTOR (kw)	AC SERVO MOTOR 2.0kw		
	進 刀 PLANER TOOL MOTOR (kw)	AC SERVO MOTOR 0.4kw		
油 壓 HYDRAULIC MOTOR (kw)	3.75kw			

★本公司不斷研究改進，若規格有任何更改，恕不另行通知。 Under our continuous R&D, for any change in specifications without prior notice.

High Technology Machine



TD0400H5



暉俊工業股份有限公司 YEH CHIUN INDUSTRIAL CO., LTD.

台灣一廠·台中市41463烏日區福泰街75號
OFFICE1: NO.75, FU TAI ST., WURI DIST., TAICHUNG CITY
41463, TAIWAN (R.O.C.)
TEL: +886-4-23352579 FAX: +886-4-23352773

台灣二廠·台中市41468烏日區大明路成豐巷42之8號
OFFICE2: NO.42-8, CHENGFENG LN., TAIMING RD., WURI DIST.,
TAICHUNG CITY 41468, TAIWAN (R.O.C.)
TEL: +886-4-23354705 FAX: +886-4-23352868

<http://www.yehchiun.com> E-mail: sales@yehchiun.com

經銷商(AGENT):

CNC / NC 折床 · 電機伺服折床 · 剪床 · 沖床 · 成型機 · 各式板金自動化設備
CNC / NC Hydraulic Press Brake, Servo Press Brake, Shear, Press, Forming Machines, Total Automation Solutions