



：有問題不找理由.潭佳售服是一流



TJR[®] 潭佳
Rotary table

潭佳機也能超越日本機

不敢說最好 但配合度及售服態度 絕對好

產品：創新 經營：誠信 售服：負責

本司產品行銷世界分佈圖 (每月持續增加中)



台灣台中廠



蘇州昆山廠



台灣 潭佳 精密科技股份有限公司

台灣廠 TEL: 04-2562-1267 地址：台中市神岡區中山路805號

第16-A版



蘇州 金潭佳 精密機械有限公司

昆山廠 TEL: 0512-5781 8756 地址：近期會更改，請來電諮詢

上海 潭佳 機械設備有限公司

上海廠 TEL: (86)21-6806-0545~6

地址：上海市浦東新區康橋鎮康橋路1100號903室



APP



Web



www.tjr.com.tw

消除您 對磨耗的擔心

軸承決定剛性



徑軸向 軸承

合金鋼
蝸輪

- (1) 超耐磨HRC85°
- (2) 扭力大
- (3) 有自鎖

雙導程
合金鋼 蝸桿



合金鋼蝸輪 傳動

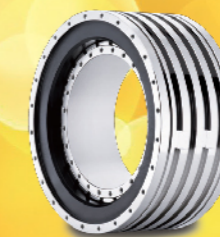


★專利：可調式
動平衡機構

FAD-300F-HS 可當車床使用
(超高速：2000rpm)



AD-170
AD-260iB
(轉速：200rpm)



DD馬達 傳動

DD轉台可與FANUC /
三菱 / 西門子及其它多
種品牌系統，開通連線



FHD-650-iD650

(雙DD雙油刹)
傾斜軸：120rpm
旋轉軸：210rpm



顛覆您 印象中的 速度



滾子凸輪 傳動

進口品：日本
凸輪專家製造



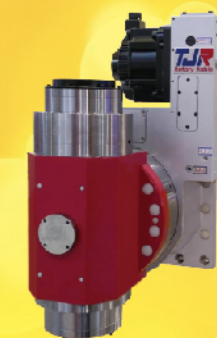
FHR-350F-2W-RC320-2A

- ① 雙A軸同步 滾子凸輪傳動
- ② 雙C軸 合金鋼蝸輪傳動
(可同方向或一正一反方向旋轉)



FAD-170F-RC210

傾斜軸：滾子凸輪 傳動(氣刹)
傳動80rpm
旋轉軸：DD馬達 傳動(氣刹)
傳動300rpm



HRC-400

搖擺頭(B軸)
HRC-400SP(滾子凸輪)
HHRs-400SP(合金鋼)

第16-A版

分度盤常用的**四種傳動方式**(簡略說明如下)

潭佳四種都有，任您選擇

傳動方式	
<p>A</p>  <p>合金鋼蝸輪 傳動</p>	 <p>優點： ① 比鋼製蝸輪 耐磨 ② 扭力大 ③ 在當五軸的傾斜軸使用時，更耐載重的磨耗</p>
<p>B</p>  <p>滾子凸輪 傳動 (轉速：80rpm)</p> <p>進口品：日本凸輪專家製造</p>	 <p>優點： ① 正反轉 背隙很小 ② 傳動 磨損很小 ③ 轉速較快80rpm</p>
<p>C-1</p>  <p>超高速DD馬達 傳動 (超高速：2000rpm)</p>	<p>優點：可當車床使用</p> <p>① 動柱型立加機或鑽攻機 搭配本產品 可兼臥式、立式車床使用 ② 旋轉軸 超高轉速2000rpm ③ 正反轉 真正零背隙 ④ 傳動 真正零磨損(永不磨損) ⑤ 精度 可長期保持良好 (精度:根據所選用圓光柵的精度)</p>
<p>C-2</p>  <p>高速DD馬達 傳動 (轉速：200rpm)</p>	<p>優點： ① 正反轉 真正零背隙 ② 傳動 真正零磨損(永不磨損) ③ 轉速較快200rpm ④ 精度 可長期保持良好 (精度:根據所選用圓光柵的精度)</p>
<p>D</p>  <p>日本製蝸輪蝸桿 傳動 (轉速:25-44 rpm)</p>	<p>優點： ① 價格最便宜 ② 磨損後，背隙也易調整</p> <p>※五軸的傾斜軸可選配 鋼製蝸輪或滾子凸輪傳動</p>

消除您對磨耗的擔心

軸承決定剛性



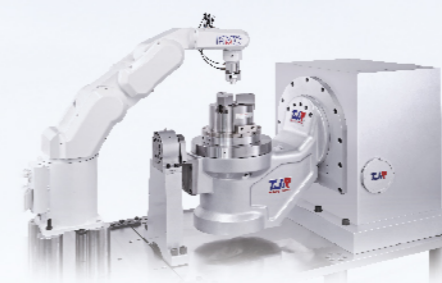
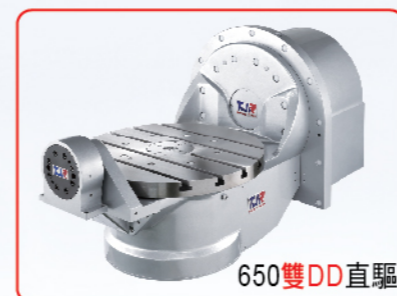
徑軸向 軸承

合金鋼
蝸輪

- (1) 超耐磨
- (2) 扭力大
- (3) 有自鎖

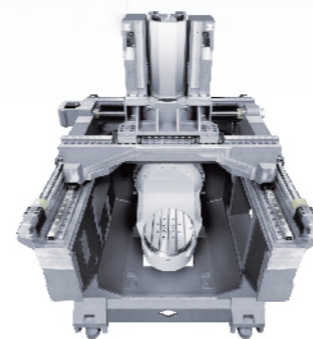
雙導程
合金鋼蝸桿

合金鋼蝸輪 傳動



應用實例

臥加兼臥車



臥加兼倒逆式車床

您的競爭優勢在哪裡?

只要開發一種機身，配潭佳任意大小五軸分度盤，即可**混搭**出如下**20種**機型。

- ※ **A**可配①或②或③或④或⑤
- ※ **B**可配①或②或③或④或⑤
- ※ **C**可配①或②或③或④或⑤
- ※ **D**可配①或②或③或④或⑤

共**20種**

旋轉軸有：

- ① DD馬達 傳動 200rpm
- ② DD馬達 傳動 2000rpm
- ③ 滾子凸輪 傳動
- ④ 鋼製蝸輪蝸桿 傳動
- ⑤ 合金鋼蝸輪 傳動



傾斜軸有：

- A** DD馬達 傳動200rpm
- B** 滾子凸輪 傳動
- C** 鋼製蝸輪蝸桿 傳動
- D** 合金鋼蝸輪 傳動

臥式DD直驅分度盤



HAD-170
(DD馬達傳動
200rpm)

適用在**平面磨床**上
可當**圓磨**及**側面磨**使用(可加大盤面)



HAD-210F-HS
(2000rpm)
可當**車床**使用

高速高精度動平衡分度盤

調到 1 μ m~5 μ m 只需**5分鐘**，各種條件配合到位
可達動平衡最高等級 **G 0.4~G 1.0**



為何必備使用 因為當您換一次不同的夾具或工件時，就需調校一次動平衡，要讓外行人 也能輕鬆調校！

平衡塊調校方式：**只需用手撥移平衡塊**，免鑽孔、不需上螺絲。

台灣專利號碼:M494043 M506667 **仿冒必究**

大陸專利號碼:ZL 2012 2 0525527.2 ZL 2015 2 0243029.2 **仿冒必究**

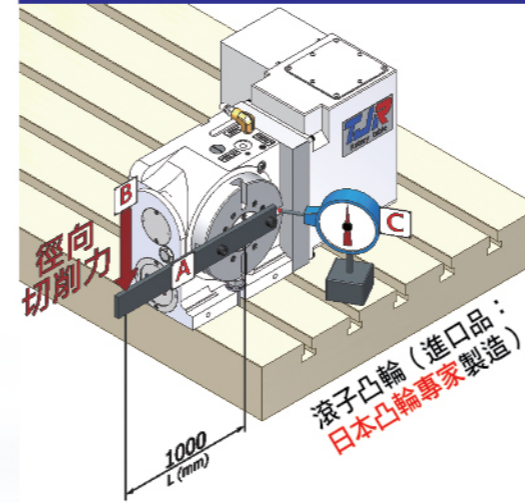
協助您完成
以車代磨、鏡面加工的夢想

第一關鍵:
要選對**高精度動平衡儀**的品牌
其次才是:
刀具、切削油、機床精度、
數控系統(含程式)



▲ 動平衡儀
(400rpm-20000rpm)
加速度測量範圍**0.0001-20G**

不怕貨比貨，就怕不識貨，按此測試做，再評論啥是高檔貨！



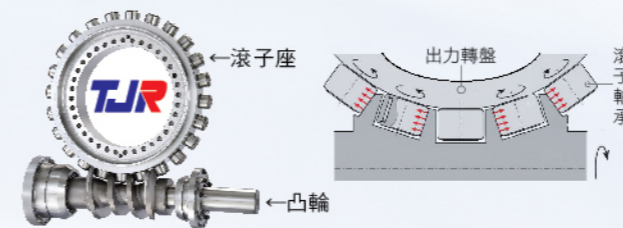
滾子凸輪組之容許切削扭矩的簡易剛性測試方法：

- 在馬達通電時，轉台不刹車的狀態下測試：
- ① **C**千分錶維持變形量在0.01mm之內時，**B**施力點的kg-m越大時，說明在四軸聯動加工時，或裝上橋板偏心加工時，**滾子凸輪的剛性會越強**。
 - ② 轉速調越快，聲音越小，溫升越低，這說明**滾子凸輪的質量越好**。

(欲知L施多少kg-m盤面會變形0.01mm，請來電索取技術說明書。)

進口品：日本凸輪專家製造

滾子軸承(滾子)在進入凸輪的螺旋軌道時，以預壓狀態接觸軌道表面，因此凸輪與滾子之間無背隙。因為使用滾子軸承為傳動元件，藉由滾子的滾動接觸，使產品不易產生磨耗，並大幅延長產品使用壽命。



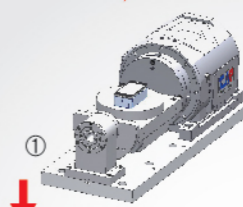
搖擺頭有兩種傳動方式

- ① 滾子凸輪傳動
 - ② DD馬達 傳動
- 此搖擺頭是170
適用於雕銑機
另有二款255及320

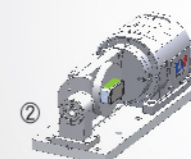


案例：手機殼 五面加工

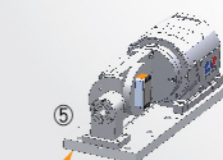
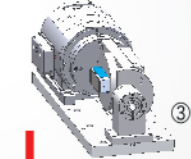
① 0度時 加工正面



② 橋板轉正90度時，加工左側



③ 橋板轉負90度時，加工右側



⑤ 橋板反轉180度後，加工下側

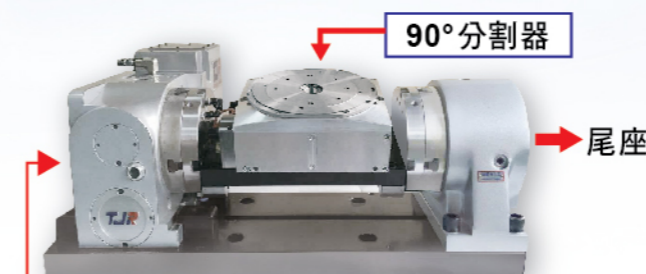


④ 氣壓轉盤旋轉90度後，加工上側

假五軸 (滾子凸輪 DD直驅) 轉台 + 90°分割器

24小時，不停旋轉，**永不磨損**

小工件**不須使用**五軸分度盤，也能**五面加工**

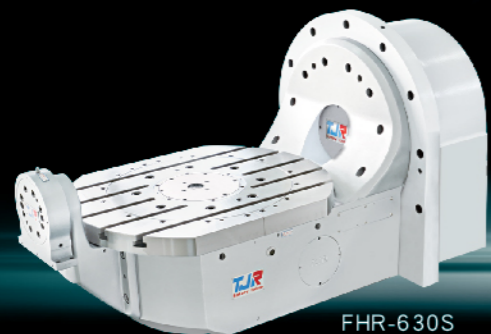


傾斜軸

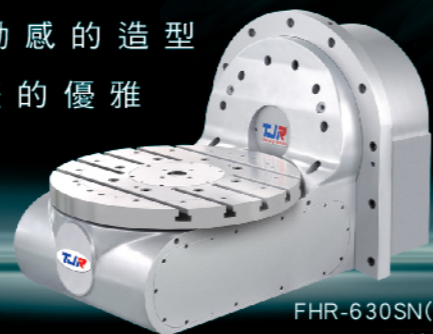
- 可任選配如下(詳情可見第一頁)
- A-2** : DD馬達 傳動 (永不磨損)
 - B** : 滾子凸輪 傳動
 - C** : 蝸輪蝸桿 傳動 +圓光柵(選配)

高雅尊貴 霸氣十足

流線動感的造型
展現力與美的優雅



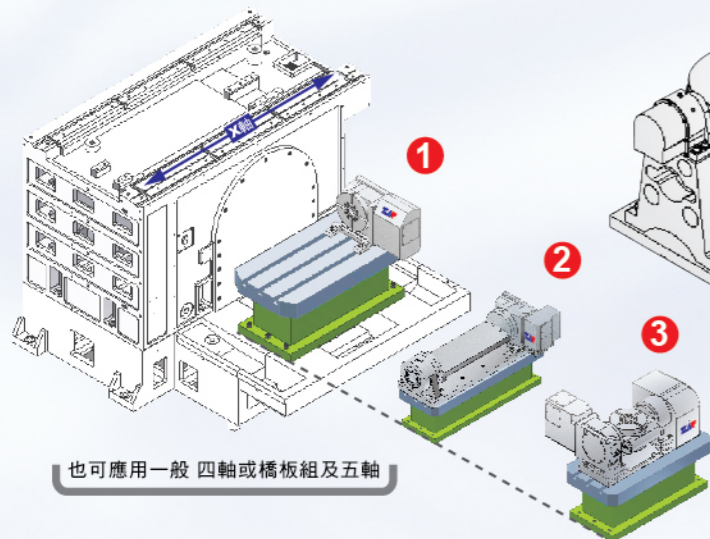
FHR-630S



FHR-630SN(縮短型)
(西門子系統專用)

您想領導趨勢 這可能是必走之路
成功也能複製 只要比別人早一步

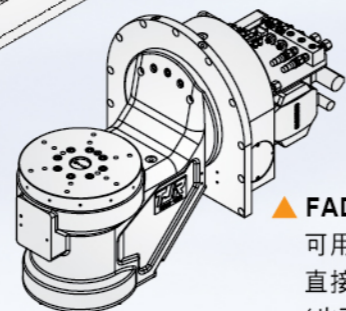
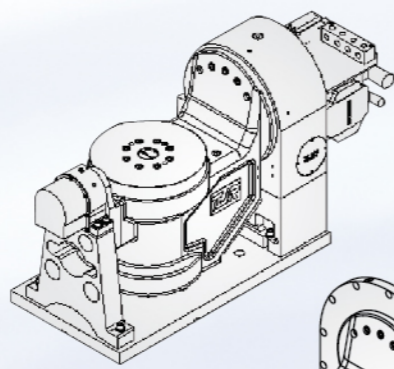
五軸轉台DDM(直結式電機)



也可應用一般 四軸或橋板組及五軸

◀ FAD-300iwj-30D-HS

可加裝大底板 直接放置在
① C型三軸動柱立加機上
② 大型立加機上
③ 小龍門機上



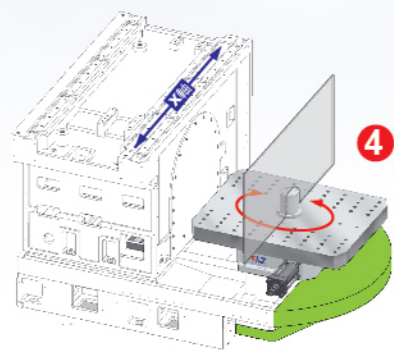
▲ FAD-300iwj-30D-HS

可用龍門座固定傾斜軸
直接放置在小龍門機上
(也可加裝支撐尾座)

如下圖

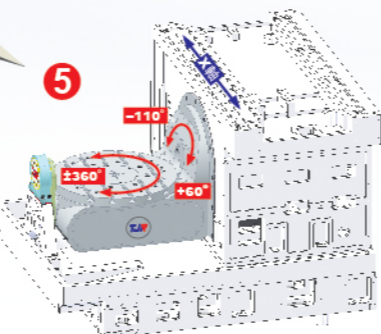
一機五用

同一機身 可安裝五種分度盤



交換台立加機 專用 特點: 180° 往復(雙攻位)
一攻位: 在加工
一攻位: 上下料

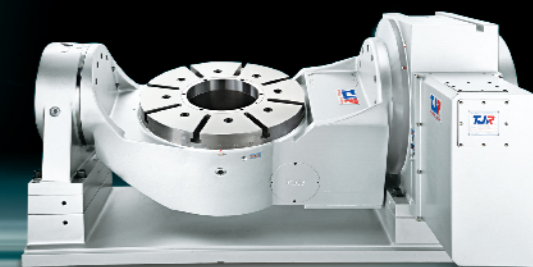
單臂式轉台的傾斜軸,更講究
超強剛性的需求,只有大孔徑
徑軸向軸承,才能滿足所求!



五軸立加機 專用 特點: 加工干涉小 且工件
左右傾斜時 一目了然

體驗 加工造型 隨心所欲
感受 重切削 的暢快

強勁剷悍 鋒芒畢露



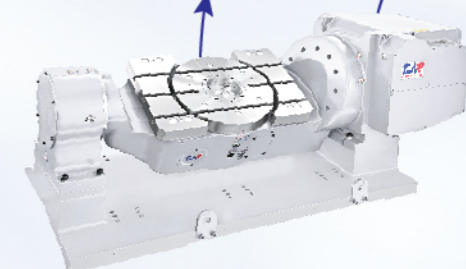
您選對品牌了嗎? 加值 不加價!
無法取代的價值!

五軸機, 重負載的傾斜軸
“標配” 日本製蝸輪蝸桿或合金鋼蝸輪傳動!

合金鋼蝸輪 傳動



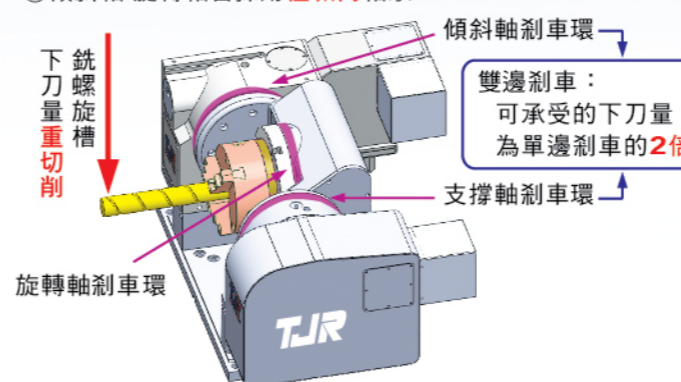
旋轉軸 傾斜軸



▲ FHR-350 五軸

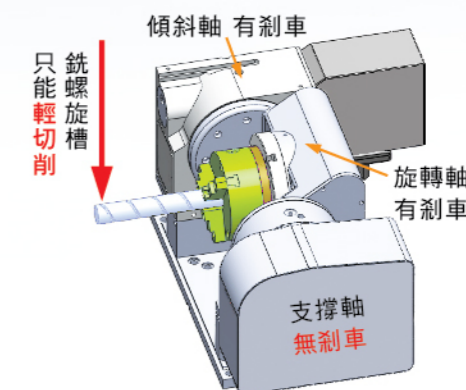
潭佳五軸4大優勢

- ① 傾斜角度同業最大: $\pm 110^\circ$ (油剎) 可客製化加大角度
- ② 旋轉軸, 傾斜軸, 支撐軸, 三軸皆採用 大面積環抱式 油壓剎車機構(三剎)
- ③ 負載較重的傾斜軸採用耐用的“日本製”蝸輪蝸桿(標配) 或合金鋼蝸輪傳動
- ④ 傾斜軸, 旋轉軸皆採用 徑軸向軸承



其他廠 五軸

- ① 傾斜角度: $-30^\circ + 110^\circ$
- ② 傾斜軸只有 單邊剎車(支撐軸沒剎車)
- ③ 負載較重的傾斜軸僅採用 自家自製的蝸輪蝸桿
- ④ 傾斜軸, 旋轉軸僅採用 一般軸承



不問不知道！ 一問嚇一跳！

20年前舊款式

為何買車都要選近年新款式，但是買轉台卻選20年前舊款式？

查！ 您今天所買到的產品跟20年前的一模一樣嗎？

判斷方式：20年來外型沒變，木模就沒變！故，內部結構就沒有升級！

趨勢

當今的升級版

20年前的老機型

其他廠：孔徑小 軸承就小 軸承小 剛性就小

其他廠採用

油剎用 氣剎用

小孔徑

趨勢

當今升級版

剛性！重新定義

孔徑大 軸承就大 軸承大 剛性就大

大孔徑

德國發明 採用分度盤 專用徑軸向 軸承 能承受 徑向及軸向 兩方向重切削

哇~不升級 頂不住了

軸向切削

軸承支撐在中心部位 軸承小 孔徑就小 剛性就越小

升級版的結構 穩如泰山

軸向重切削

軸承支撐在全圓周 軸承大 孔徑就大 剛性就越大

選轉台首重二點： 1.精度 2.剛性

日本製 蝸輪決定精度

TJR 軸承決定剛性

徑向重切削

δ 變形量小 見右表

總重量 (下垂)

別找了！

只有在潭佳才能用 小孔徑的價格 買到大孔徑的轉台

能讓您感動的價值

TJR

超值

我的255轉台，孔徑Ø80 能貫穿8油孔分配器 你的行嗎？

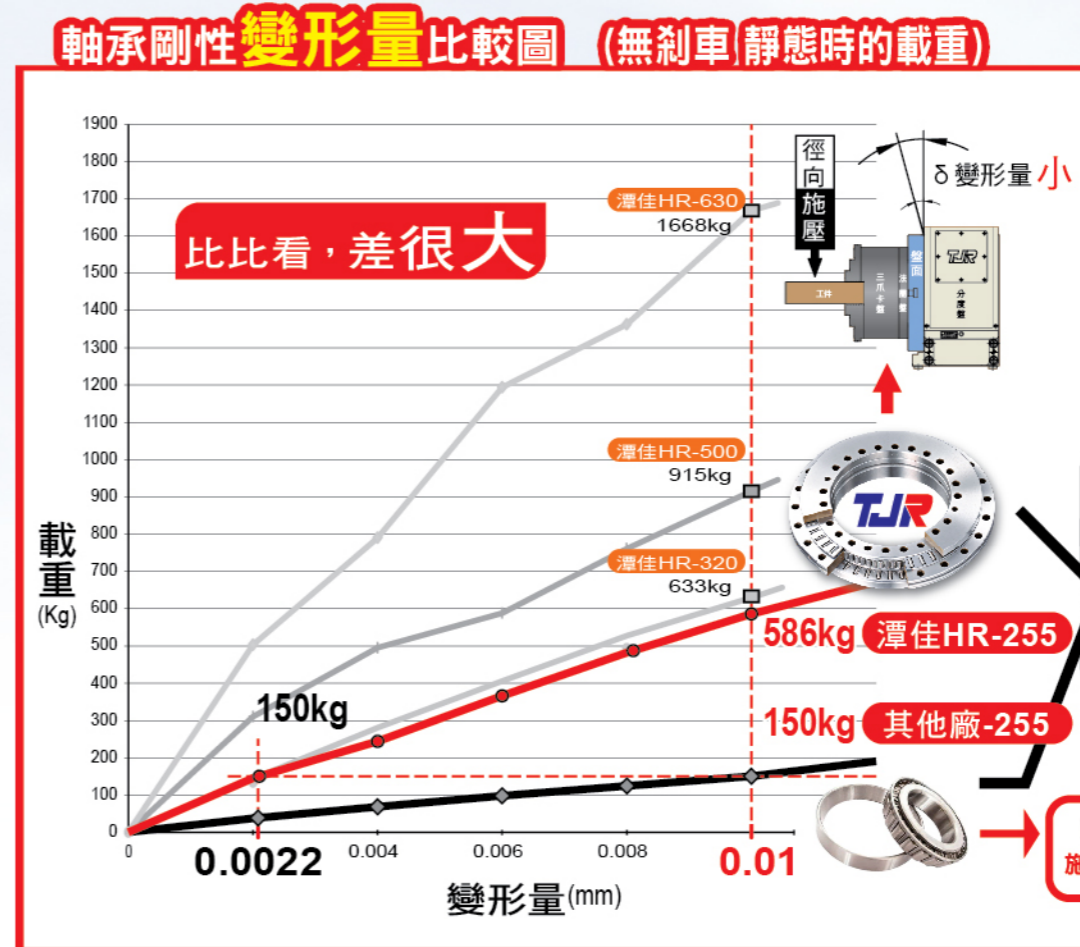
OH~ 我的不行！

8油孔分配器

HR-255

(另有內藏式) 自己可更換心軸套

大孔徑 可變小 (買小孔徑 卻大不了)



評選分度盤性價比 切莫迷失在老牌裡 看清轉台有無升級 別誤判會轉就可以 多家長年結構如普 買回古董搖頭嘆息

軸承決定剛性

這兩種 軸承剛性 差 **3.9** 倍

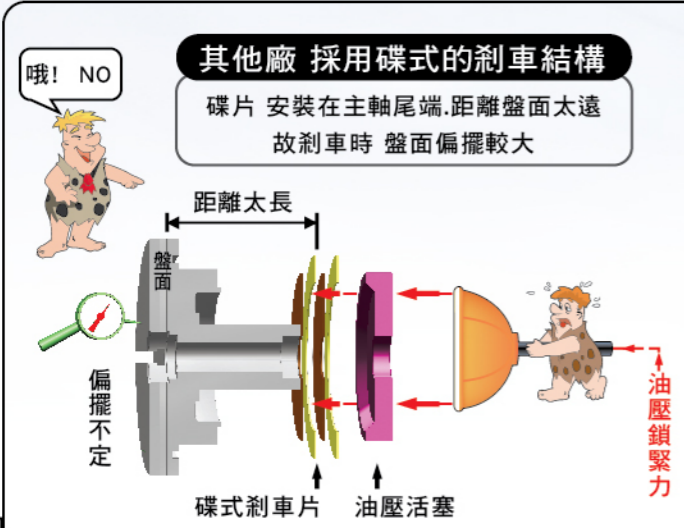
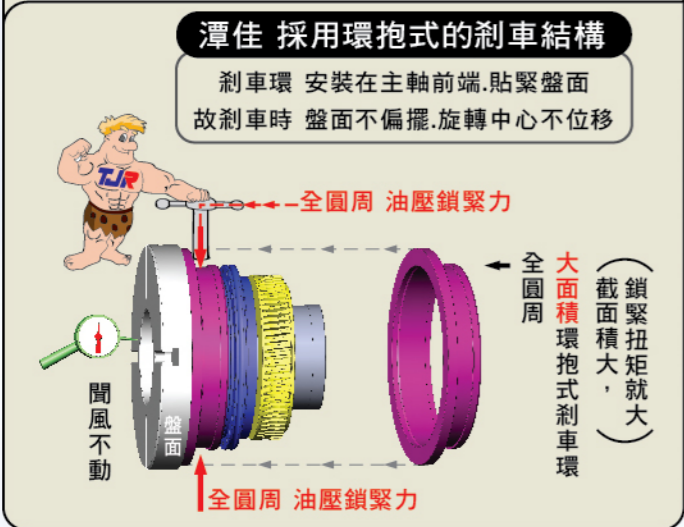
以用心 超越日本

買日本品質的轉台 不需再指定日本牌
潭佳完全能做出來 精準 超穩定 又省財

要省錢 從這裡開始!



剎車結構的比較圖

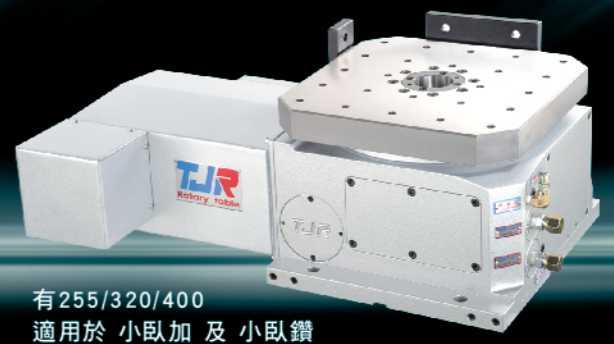


剎車! 不能妥協



呈現機械之美
令人渴望擁有

完美細緻 極品誕生



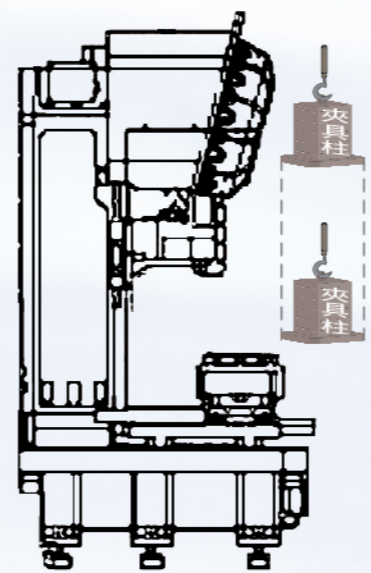
有255/320/400
適用於 小臥加 及 小臥鑽

新趨勢 未來的出路

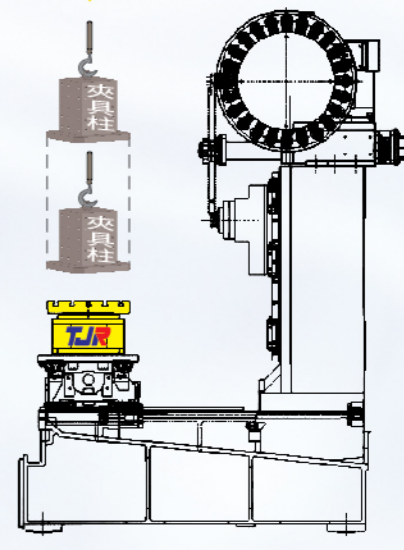
不必擔心景氣停滯
只要跟緊腳步

將立式變身臥式的優點

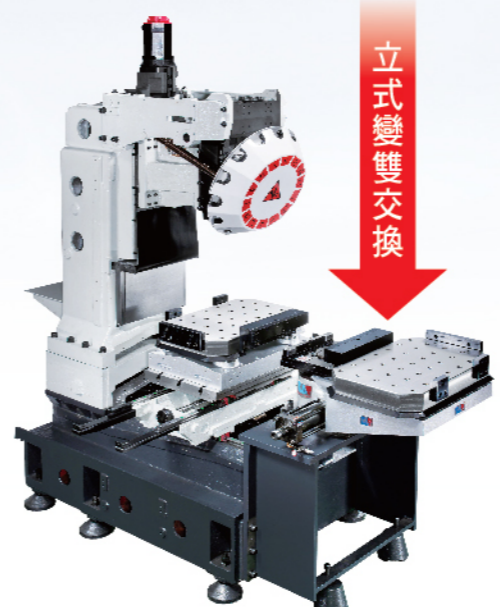
1. 做的人少,競爭就小
2. 切削的廢屑自然掉落不易殘留在工件的凹腔內
3. 校刀空間大且便於吊裝 夾具柱
4. 夾具柱的四個面可裝夾多個工件 故一人可操控2~3台機(節省人力)
5. 立式,臥式共用同一機座,故佔地面積不增加
6. 不須大成本,只需在立式的機體上更換立柱及刀庫即可變身為臥式



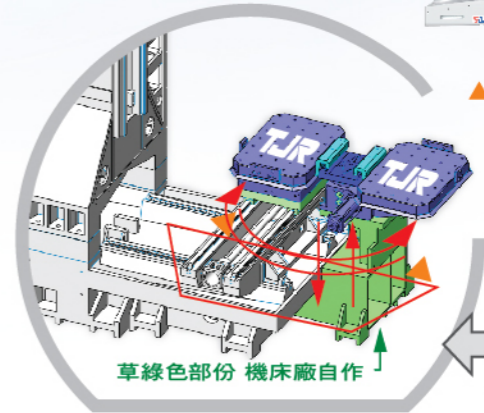
立式鑽攻中心機



小型臥式鑽攻中心機



立式變雙交換



▲ CTU勾板式交換台
CTU交換台可選就機床的板金設計要放置在機床的中間或側邊可隨意

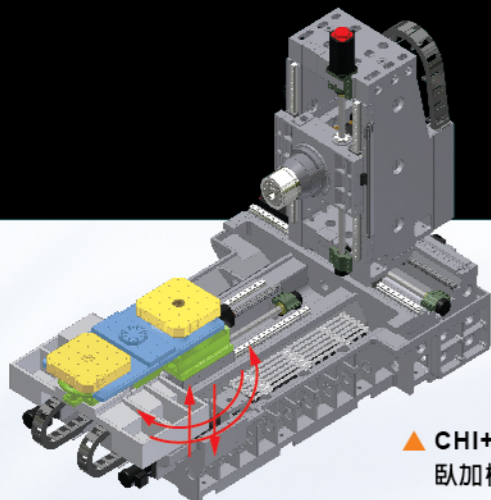
金屬加工業
要解決缺工的危機
缺人手 先追加第四軸

▲ CTU搭配 鑽攻機及立加機 應用示意圖

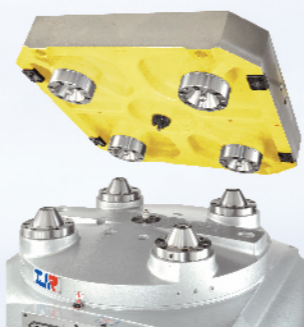
傳說中的強者 塑造交換的驚奇



挑戰旋轉的慣性 超乎想像的穩定



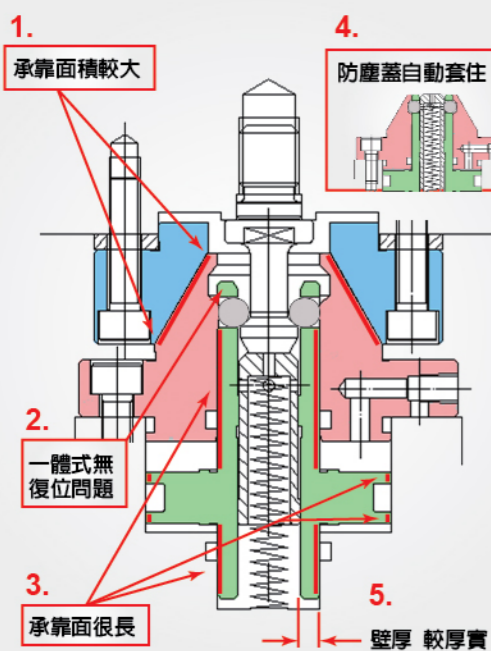
▲ CHI+CTH 搭配 臥加機應用示意圖



▶ 定位錐： 油壓強力拉緊

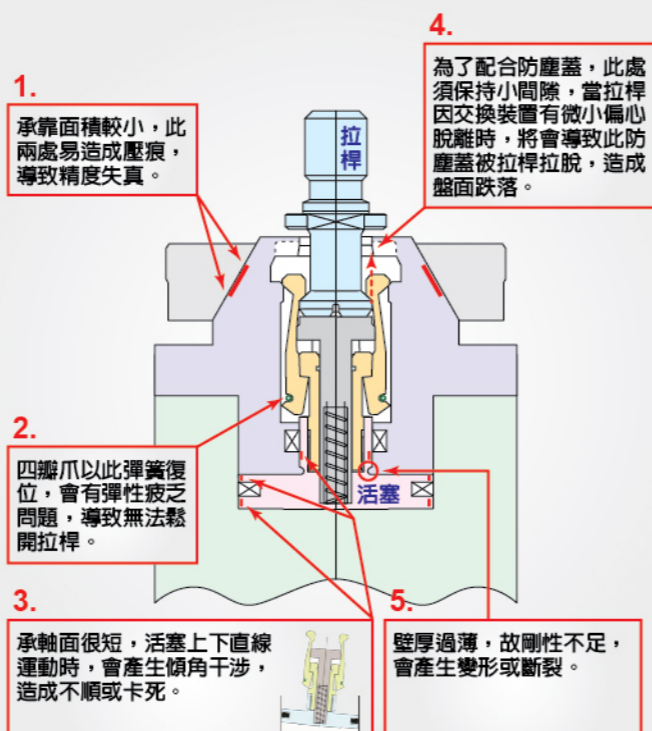
二種定位錐比較圖

滾珠 鎖緊方式



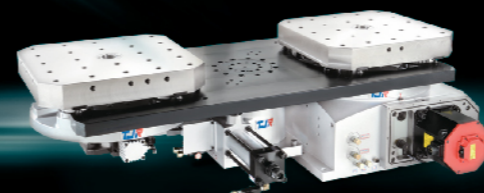
90%日本臥加機採用此方式

四瓣爪 鎖緊方式

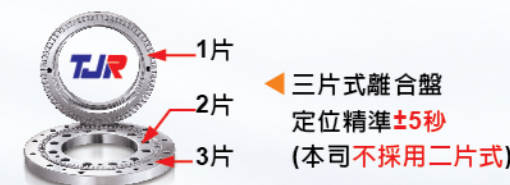


臥加機 您最不放心的機種

選對品牌 您會睡得比他更安心



臥加機結構的比較圖



潭佳 採用三片式離合盤

- 優勢：
1. 可承載的負載較重
 2. 旋轉角度時盤面不抬起 故毫無進水夾屑之慮
 3. 三片式可設計成 迷宮式+防塵環 的防水結構(二片式則不行)

其他廠



別輕忽 這個動作

旋轉角度前 盤面會抬起



其他廠 採用二片式離合盤

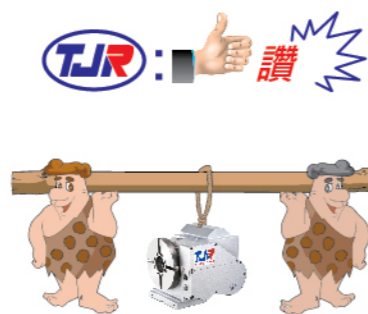
1. 可承載的負載較輕
2. 旋轉角度時盤面會抬起 故易進水夾屑
3. 防水密封圈 需承受旋轉方向及上下抬起方向的摩擦 故易磨損進水夾屑
4. 兩片式上下行程太短 故無法設計迷宮式的防水結構

價格優勢的比較圖



日本機與潭佳同價 = 日本機便宜
台灣機與潭佳同價 = 潭佳便宜
(因為潭佳的配置最高級)

售服態度的比較圖



買不到的價值
是貼心的售服
潭佳始終堅持



其他廠：
很惱火！買到沒售服
轉台像廢土 後悔已太遲

TJR 檢驗設備的優勢比較圖

沒有三座標 幾何精度如何測？是否高精度先看有無雷射

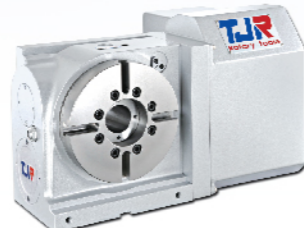
	三次元(三座標)檢測儀 檢測 幾何精度	雷射(激光)測量儀 檢驗分度盤 分割精度
TJR	有 充分運用設備 各種校驗 確實執行 勝	有 每台分度盤 都經過確實 的檢驗通過 勝
其他	無	無

忽略小細節 電機就泡水

您的轉台板金 還在使用塗防水膠方式嗎？
防水膠與切削液長期接觸
易脆化進水！

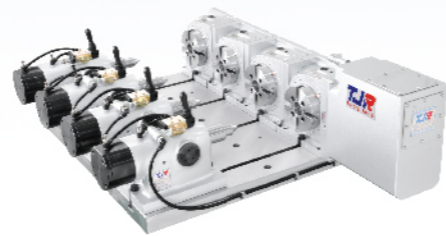


滴水不進全周邊O型環密封
(全機型防水密封等級IP65)



珠光閃銀面漆耐久決不讓您的
新機在短時間內脫漆成為舊機

特殊機型



▲ AR-125-4W 四聯軸

產品展示台

專注造型 完美精緻 · 必定苛求 剛性精度



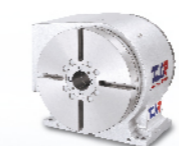
● AR 系列 (氣剎) 背後式
AR-125B-250B



● AR 系列 (氣剎)
AR-125-250



● HR 系列 (油剎)
HR-210-800



● AD-260iB (直驅)



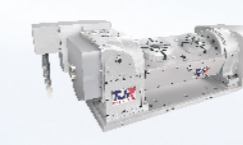
● FAD-170F / FAD-210F
(雙DD、氣剎)



● FAD-170F-RC210
(旋：DD/傾：滾子凸輪)



● FAR-125 雙軸(五軸、氣剎)
FAR-170/210



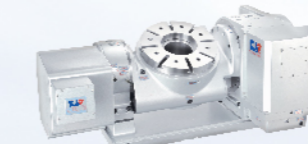
● FAR-170-2W-RC255
雙軸(五軸、氣剎)



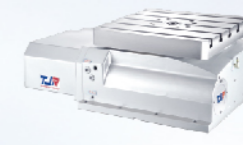
● FAD-300F-HS
(雙DD、氣剎)



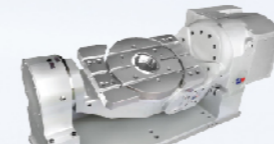
● FHR-255C (搖籃式) 雙軸(五軸、三油剎)
FHR-255CL (搖籃式、加長型)



● FHR-320 雙軸(五軸、三油剎)
FHR-320C(搖籃式)



● HHI-500x500 (油剎)



● FHR-400BCF 背後式
雙軸(五軸、三油剎)



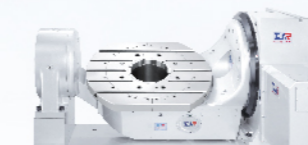
● FHR-400BCF 背後式
雙軸(五軸、三油剎)



● FHR-630SN



● FHR-500C (搖籃式) 雙軸(五軸、三油剎)



● FHR-630C 雙軸(五軸、油剎)



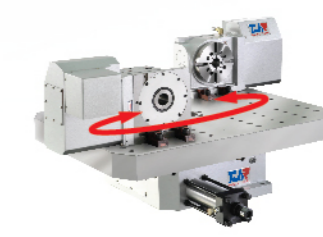
● FHD-650-iD650(油剎)



● CTU-400X600 / 500X700
(180°往復) 勾板式交換台 適用於C型立加機



● CTH + CHI-500/630 系列 (油剎)
(托盤式交換台) + (雙工作台分度盤) 適用於臥加機



● CHC-700X1090 平台式交換台
(180°往復) 適用於三軸動柱立加機