



瑩瞬機械工業股份有限公司

YING SHUN MACHINERY INDUSTRY CO., LTD.

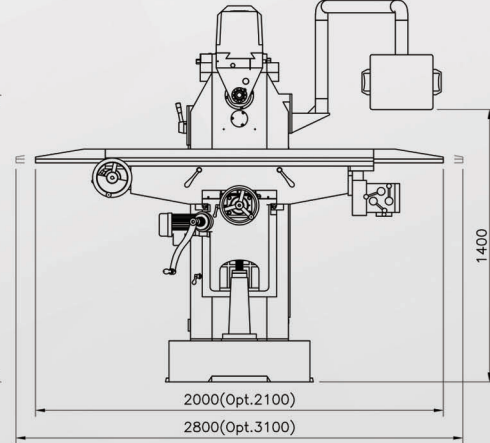
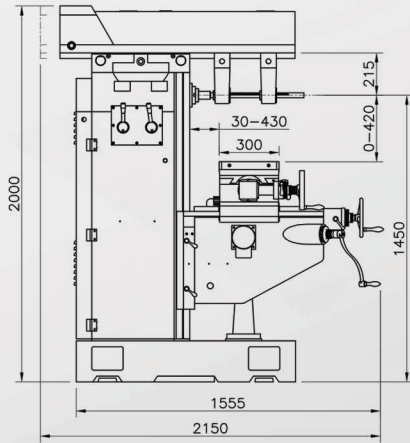
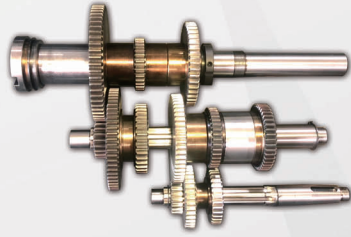
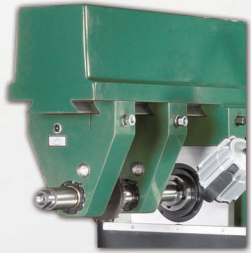
橫式銑床

YSM-26H 系列



機械特性

- 鑄件採米漢納鑄鐵。
- 主軸是由SCM440合金鋼一體成型加工而成，經過調質，高週波和精密研磨。
- X/Y軸精密滾珠螺桿。



外觀尺寸圖

機械規格與標準選購附件

機型	單位	26HS	26HC
行程			
左右行程(手動/自動)	mm	800 (選配.1000)	
前後行程(手動/自動)	mm	400	
升降行程(手動/自動)	mm	420	
滑道形式X/Y/Z	type	△ / □ / □	
伸出臂行程	mm	700	
伸出臂承靠面至主軸中心距離	mm	215	
主軸鼻端至工作台距離	mm	0-420	
工作台			
工作台面積	mm	1270x300 (選配.1370x300)	
T型槽(寬x槽數x間距)	mm	16x3x70	
主軸			
機頭段速	type	9段	變頻
主軸轉速	60Hz	rpm 92-1614	60-1400
	50Hz	rpm 73-1288	
橫主軸錐孔斜度	type	NT40	
電動機			
橫主軸馬達	HP	5 (選配.7.5)	
左右馬達(X軸)	HP	1/2	
昇降馬達(Z軸)	HP	1/2	
自動進給			
進給速度(左右/前後)	mm/min	30-1300 (9段)	
昇降進給速度	mm/min	345	
機械重量			
機械淨重	kg	2100	

標準附件

- 主軸拉桿
- 工具箱(含工具)
- 前鱗片式伸縮護罩(Y軸)
- 後檔屑板(Y軸)
- 自動潤滑系統
- 工作燈
- X軸齒輪式進刀器
- Z軸昇降馬達
- 懸吊式操作面板
- 電氣箱
- X/Y軸滾珠螺桿
- 橫銑托架 (2個/組)
- 橫銑刀桿 (25.4mm)

選購附件

- 氣動鎖刀
- 電子式進刀器(Y)
- 伺服式進刀器(X/Y)
- 齒輪式進刀器(Y)
- 光學尺
- 冷卻系統(泵浦 1/8HP)
- 水盤



瑩瞬機械工業股份有限公司

YING SHUN MACHINERY INDUSTRY CO., LTD.

本公司對產品內容保有隨時更改設計,規格,尺寸及機械結構之權利.

42142 台中市后里區甲后路一段136巷162弄5號

電話:04-25586346

傳真:04-25586930

ys@yingshun.com.tw

https://www.yingshun.com.tw